

S 783

S **SICE**
AUTOMOTIVE EQUIPMENT



Versions disponibles / Verfügbare: **S 783 Motorized** - **S 783 Hand Spin**

FR → *Équilibreuse universelle compacte pour roues de camion, de bus et de voiture.*

DE → *Kompakte Universal-Auswuchtmaschine für LKW-, Bus- und KFZ-Räder.*

VERSIONS DISPONIBLES - VERFÜGBARE

FR — S 783 MOTORIZED

- **Version à lancement motorisé piloté par onduleur, détecteur automatique des dimensions de roue, frein électrique.** Particulièrement adaptée à ceux qui ont besoin d'un équipement compact et professionnel sans renoncer aux solutions technologiques les plus avancées pour les professionnels.

S 783 HAND SPIN

- **Version à lancement manuel, détecteur automatique, frein pneumatique.**

Particulièrement adaptée au service mobile sur route grâce à sa petite taille et à la possibilité d'être alimentée par 12V (avec kit en option).

DE — S 783 MOTORIZED

- **Version mit motorbetriebem, invertergesteuertem Start, automatische Radgrößenerfassung, elektrische Bremse.** Insbesondere geeignet für all diejenigen, die eine kompakte und professionelle Ausrüstung erfordern, ohne auf modernste technologische Lösungen für die Profis dieser Branche verzichten zu müssen.

S 783 HAND SPIN

- **Version mit manuell gesteuertem Start, automatischer Radgrößenerfassung, pneumatischer Bremse.**

Besonderes für den mobilen Service direkt im Straßeneinsatz geeignet, was dank ihres reduzierten Formats und der Möglichkeit einer Versorgung mit 12 V möglich ist (mit optionalem Kit).



- **FR — Afficheur avec écran.** Permet un accès immédiat et intuitif à tous les programmes d'équilibrage. Facile à utiliser et à haute luminosité, réglable par l'utilisateur, pour être positionné même dans des environnements de travail très lumineux.
Intuitif, moderne, lumineux.

- **DE — Displayanzeige.** Ermöglicht den sofortigen und intuitiven Zugriff auf alle Auswuchtprogramme. Einfach zu bedienen und sehr helle Arbeitsfläche, kann vom Benutzer eingestellt werden, um auch in sehr hellen Arbeitsumgebungen positioniert zu werden.
Intuitiv, modern, hell.



- **FR — Groupe de lancement et de mesure de nouvelle génération.** Équilibre à basse vitesse pour réduire les temps de lancement, limiter les risques dus aux organes en rotation et permettre une économie énergétique. Assure précision et fiabilité. Idéal pour tous les types de roues de véhicules pour transport lourd, transport léger, tout-terrain et de voiture.

- **DE — Messlaufeinheit der neuen Generation.** Auswuchten bei niedriger Drehzahl, um die Durchgangszeiten zu verkürzen, Risiken durch rotierende Teile zu begrenzen und Energie zu sparen. Gewährleistet Präzision und Zuverlässigkeit. Ideal für alle Arten von Rädern für Schwertransporter, Leichttransporter, Geländewagen und Kraftfahrzeuge.



- **FR — Lève-roue intégré.** Actionnement manuel sans pédales encombrantes. Soulève des roues pesant jusqu'à 150 kg, ce qui permet un centrage optimal des roues à tout moment.
Protège-dos, rapide, robuste et ergonomique.

- **DE — Integrierter Radheber.** Manuelle Betätigung ohne störende Pedale. Hebt Räder mit einem Gewicht von bis zu 150 kg und ermöglicht so ein optimales Zentrieren der Räder.
Schont den Rücken, ist schnell, robust und ergonomisch.

FR → **Équilibruse universelle compacte pour roues de camion, de bus et de voiture.**
Idéale pour le service mobile, les ateliers et les garages disposant d'un espace limité.

DE → **Kompakte Universal-Auswuchtmaschine für LKW-, Bus- und KFZ-Räder.**
Ideal für den mobilen Einsatz und diejenigen, die über wenig Platz in der Werkstatt oder der Garage verfügen.



FR → **Détecteur intelligent 28" et AWC**
Système intelligent d'acquisition automatique de la distance, diamètre 28" avec fonction intégrée QP (Quick Program) activant automatiquement les programmes d'équilibrage et ne nécessitant pas de sélections depuis le clavier.
Système AWC (Auto Width Calculation) pour le calcul virtuel de la largeur des roues sans capteurs physiques.
Facile à utiliser - Réduit le temps de travail.

DE → Intelligentes System für die automatische Erfassung von Abstand, Durchmesser 28", mit integrierter Funktion QP (Quick Program), das die Auswuchtprogramme automatisch aktiviert, so dass sich die Wahl über die Tasten erübrigt. System AWC (Auto Width Calculation) für die virtuelle Berechnung der Radbreite ohne Sensoren.
Bedienerfreundlich - Reduziert die Arbeitszeiten.



FR → **Application des contre-poids autocollants S 783** fonctionne sur la base des préférences de l'opérateur. Le positionnement des contre-poids autocollants peut être réalisé selon trois modes différents :
-manuellement à 12 heures (méthode conventionnelle)
-manuellement à 6 heures
-assisté avec pointeur laser à 6 heures (en option, voir liste des accessoires point 6)

DE → **Anbringen der Klebe-Gegengewichte S 783** arbeitet genau wie vom Bediener gewünscht. Die Klebegewichte können in drei unterschiedlichen Vorgangsweisen angeordnet werden:
-von Hand „auf 12 Uhr“ (herkömmliche Methode)
-von Hand „auf 6 Uhr“
-unter Zuhilfenahme der „6 Uhr“-Laserlinie (optional, siehe Zubehörliste Punkt 6)

PROGRAMMES SPÉCIAUX SPEZIALPROGRAMME

HIDDEN WEIGHT

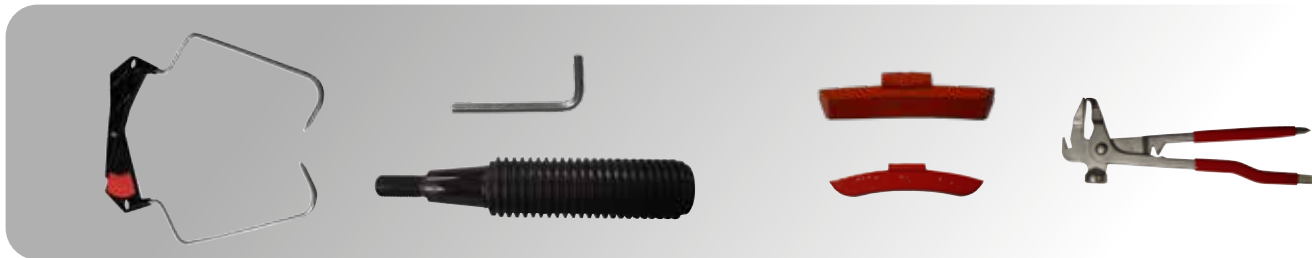


OPT



FR → **Fonctions et programmes spéciaux** Large choix de programmes pour une utilisation simple et immédiate de la machine, notamment : - 7 programmes d'équilibrage pour jantes en alliage pour roues de camion et de voiture, Dynamique, Statique, Poids caché - 2 environnements de travail - Multi-opérateur - Optimisation du balourd (Opt Flash) - AWC - Mode économie énergétique (stand-by) - Mise à jour du logiciel via USB.

DE → **Funtionen und Spezialprogramme** Breites Programmangebot für einen einfachen und umgehenden Einsatz der Maschine, darunter: - 7 Auswuchtprogramme für Leichtmetallfelgen für LKW- und KFZ-Räder, Dynamisch, Statisch, Verdecktes Gewicht - 2 Arbeitsumgebungen - Mehrere Bediener - Unwuchtoptimierung (Opt Flash) - AWC - Energiesparmodus (Stand-by) - Software-Aktualisierung über USB.



FR → **Accessoires conseillés** DE → **Empfohlenes Zubehör**



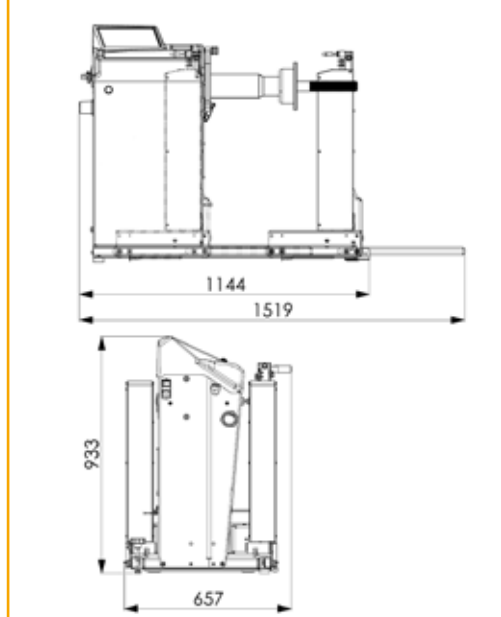
FR → •1_8-21100275 - GTR40 EVO - Écrou rapide en acier de qualité supérieure Ø 40x4 mm (pour MO) •2_8-21100272 - GTM40 Écrou de base Ø 40x4 mm (pour HS) •3_8-21100269 - ART40 EVO Kit adaptateur Premium Heavy-Duty (10-8-6 trous) •4_8-21100270 - ARV40 Kit adaptateur Premium Medium&Light pour véhicules utilitaires (6-trous) •5_8-21100268 - KCT40 EVO Kit de cônes Heavy-Duty •6_8-21100238 - LL Kit Laser & Led •7_8-21101401 Kit ROLL-BAR - tube de sécurité •8_8-21120022 LASER BLADE Pointeur laser intégré dans le bras détecteur numérique interne, diamètre/distance •9_8-21101402 PORTE-ACCESSOIRES Porte-accessoires pratique •10_8-21101400 Kit TROLLEY pour un déplacement plus facile. ••Pour les autre accessoires, veuillez consulter le catalogue. ••

DE → •1_8-21100275 GTR40 EVO - Schnellmutter aus hochwertigem Stahl (für MO) •2_8-21100272 - GTM40 Grundringmutter Ø 40x4 mm (für HS) •3_8-21100269 - ART40 EVO Adapterkit Premium Heavy-Duty adaptor Kit (10-8-6 Lock) •4_8-21100270 - ARV40 Adapterkit Premium Medium&Light für Nutzfahrzeuge (6-Lock) •5_8-21100268 - KCT40 EVO Kegel-Kit Heavy-Duty •6_8-21100238 - LL Laser & Led Kit •7_8-21101401 ROLL-BAR Kit Sicherheitsrohr •8_8-21120022 LASER BLADE Im internen digitalen Messarm integrierte Laser- Positionierhilfe, Durchmesser/Abstand •9_8-21101402 ACCESSORY RACK Praktischer Zubehöralter •10_8-21101400 TROLLEY-Kit für leichtere Bewegung. ••Weiteres Zubehör Gemäss Verzeichnis. ••

FR → **Données techniques** DE → **Technische Daten**

Alimentation	Stromversorgung	100/115V - 1Ph - 50/60Hz 200/230V - 1Ph - 50/60Hz
Puissance totale absorbée	Gesamt-Stromaufnahme	370 W (MO) - 10 W (HS)
Diamètre de l'arbre	Wellendurchmesser	40 mm
Pression d'alimentation	Versorgungsdruck	8 ÷ 12 bar (115 ÷ 175 psi)
Diamètre jante	Einstellbarer Felgendurchmesser	1" ÷ 50" Manuel/Handbuch 8" ÷ 28" Automatique/Automatische
Largeur de jante	Einstellbare Felgenbreite	1.5" ÷ 25"
Diamètre maximale roue	Maximaler Raddurchmesser	1320 mm (52")
Poids maximum de la roue	Maximales Radgewicht	150 kg (330 lbs)
Vitesse d'équilibrage	Auswuchtdrehzahl	80 rpm (Truck) / 100 rpm (Car)
Durée moyenne du relevé	Durchschnittliche Messzeit	16 s (Truck) / 8 s (Car)
Sensibilité de lecture	Genauigkeit	10g (Truck) - 1g (Car)
Poids machine (sans accessoires)	Maschinengewicht (ohne Zubehör)	150 kg (MO) / 139 kg (HS)

EN → **Dimensions** IT → **Abmessungen**



Les photographies, caractéristiques et données techniques n'engagent en rien le fabricant. Elles peuvent subir des modifications sans préavis. Die Fotografien, die angegebenen Eigenschaften und die technischen Daten sind nicht verbindlich und können ohne Vorankündigung geändert werden.