

S 75E C - S 75E

Laser



EN

Electronic wheel balancer for car, van and motorcycle wheels

- Automatic measurements of distance, diameter and width sonar sensor
- **Laser pointer** for application of adhesive weights
- Integrated **LED** Light
- New exclusive features: **QP & LaserX**

IT

Equilibratrice elettronica per ruote da vettura, furgoni e moto

- Misure automatiche di distanza, diametro e larghezza con sensore sonar
- Indicatore laser per l'applicazione dei pesi adesivi
- Illuminatore **LED** integrato
- Nuove funzioni esclusive: **QP & LaserX**

DE

Elektromechanisches Radauswuchtmaschine von Pkw-, Lieferwagen- und Motorradrädern

- Automatische Messung von Abstand, Durchmesser und Breite mit Sonar-Sensor
- Anbringen der Klebegewichte mit **Laserpointer**
- Integrierte **LED**-Leuchte
- Neue exklusive Features: **QP & LaserX**



- EN**
 - **Wide-screen monitor** with high-resolution graphics and user interface.
 - **Keypad control** with reduced number of keys for simple and rapid machine use.
 - **Weight tray** ergonomic and functional, it features many large trays to house all different types of counterweights and the various tools. Speeds up selection of the various work programmes. Controls and menu navigation are quick and easy.
- IT**
 - **Monitor widescreen**, orientabile, con grafica ad elevata risoluzione e con semplice interfaccia utente.
 - **Tastiera di comando** con ridotto numero di tasti, per un apprendimento rapido dell'uso della macchina.
 - **Pianale portapesi** ergonomico e funzionale, dotato di ampie vaschette per le diverse tipologie di contrappesi e il posizionamento degli utensili. I comandi e la navigazione nei menu risulta veloce e semplice.
- DE**
 - **Drehbarer Breit- Farb- Flachbildschirm** neue Grafiken und angenehme Optik mit bedienerfreundlicher Oberfläche.
 - **Tastatur** mit reduzierter für die Eingabe der Daten und die Programmwahl. Zusätzlich stehen Hilfetexte zur Verfügung.
 - **Gewichtehalter Ergonomisch** und praktisch, mit geräumigen Fächern für die verschiedenen Arten von Gegengewichten und die Ablage der Werkzeuge. Die Bedienungen und Navigation in den Menüs sind schnell und einfach.

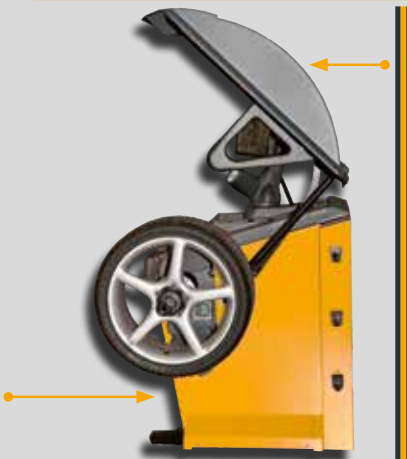
QUICK PROGRAM & LaserX

- EN**
 - New digital gauge for the acquisition of the diameter and distance with the **QP (Quick Program)** function and new integrated **LaserX** pointer: the QP function automatically activates the balancing program avoiding selection via the keypad, while the LaserX pointer (inside the measuring arm) guides the operator in choosing the level within the alloy rim without any errors and with extremely good visibility.
Fast - Eliminates measurement errors - Guides the operator - Extremely good visibility, quick and accurate - Optimum flow.
 - **Application of adhesive counterweights** The adhesive counterweights can be positioned extremely rapidly using the laser pointer at 6 o'clock or by using the weight tray clip.
- IT**
 - Nuovo calibro digitale per l'acquisizione del diametro e della distanza con funzione **QP (Quick Program)** e nuovo puntatore **LaserX** integrati: la funzione QP attiva automaticamente i programmi di equilibratura evitando così le selezioni da tastiera, mentre il puntatore LaserX (all'interno braccetto di misura) guida l'operatore nella scelta dei piani interni del cerchio in lega senza errori e con estrema visibilità.
Veloce - Elimina gli errori di misura - Guida l'operatore - Estrema visibilità, rapidità e precisione - Massima scorrevolezza.
 - **Applicazione contrappesi adesivi** I contrappesi adesivi possono essere posizionati con estrema velocità utilizzando il puntatore laser a ore 6 o tramite l'utilizzo della clip portapesi.
- DE**
 - Neues digitales Kaliber für Durchmesser- und Abstandmessung mit integrierter **QP (Quick Program)** Funktion und neuem, integriertem **LaserX** Pointer: Die Funktion QP aktiviert automatisch die Auswuchtprogramme und vermeidet dadurch die Auswahl über die Tastatur. Der LaserX Pointer (im Messarm) unterstützt den Bediener bei der Auswahl der Innenflächen der Leichtmetallfelge, ohne Fehler und mit extremem Sichtfeld.
Schnell - Beseitigt Messfehler - Unterstützt den Bediener - Optimale Sicht, Schnelligkeit und Präzision - Maximale Gleitfähigkeit.
 - **Anbringen der Klebegewichte** Die Klebegewichte können ganz schnell angebracht werden, indem man den Laserpointer in 6-Uhr-Position verwendet oder mit Hilfe des Gewichteteclips.

- EN**
 - **ES-7 Sensor (optional)** External sensor for contactless measurement of wheel width
 - **USB Ports** for connection to peripheral devices and easy software upgrading.
- IT**
 - **ES-7 Sensor (optional)** Sensore esterno per la misura automatica della larghezza ruota senza contatto con sonar.
 - **Porte USB** per il collegamento alle periferiche e l'aggiornamento software semplificato.
- DE**
 - **ES-7 Sensor (optional)** Messwertaufnehmer für die automatische. Messung der Radbreite ohne Kontakt mit dem Sonarsensor.
 - **USB-Ports** für den Anschluss an die Peripheriegeräte und die einfache Software-Aktualisierung.



- EN**
 - **Automatic positioning** At the end of the spin the wheel is braked and automatically brought to the balancing position (**RPA**).
 - The integrated **LED light** illuminates the work area to facilitate rim cleaning and application of the counterweights.
- IT**
 - **Posizionamento automatico** A fine lancio la ruota viene frenata e portata automaticamente in posizione di equilibratura (**RPA**).
 - **Illuminatore led** integrato illumina l'area di lavoro per facilitare le operazioni di pulizia del cerchione e l'applicazione dei contrappesi.
- DE**
 - **Automatische Positionierung** Am Ende des Messlaufs wird das Rad gebremst und in die Auswuchtposition gebracht (**RPA**).
 - Die integrierte **LED-Leuchte** beleuchtet den Arbeitsbereich, um die Reinigungsarbeiten der Felge und das Anbringen der Gegengewichte zu erleichtern.



- EN**
 - **Inclined front part** to improve operator access to the inside of the rim.
 - **Space-saving wheel casing (Patented)** designed to allow the positioning along the wall, it also permits to hold wheels up to 44" (1.118 mm) maximum diameter.
- IT**
 - **Frontale inclinato** per incrementare l'accesso dell'operatore all'area interna del cerchio.
 - **Carter ruota salvaspazio (Brevettato)** studiato per permettere il posizionamento a muro dell'equilibratrice e per accogliere ruote fino ad un diametro massimo di 44" (1.118 mm.)
- DE**
 - **Schräge Front** für einen besseren Zugang des Bedieners zum inneren Bereich der Felge.
 - **Platzsparender Radkasten (Patentiert)** Entwickelt, um die Auswuchtmaschine an der Wand aufstellen zu können und um Räder bis zu einem Höchstdurchmesser von 44" (1.118 mm) aufzunehmen.



- EN**
 - **WEIGHT REDUCTION** Special programme collection including LESS WEIGHT which reduces work times (20%) and the amount of counterweights used (30%).
- IT**
 - **WEIGHT REDUCTION** Speciale raccolta di programmi tra cui il LESS WEIGHT che permette di ridurre i tempi di lavoro (20%) e la quantità di contrappesi utilizzati (30%).
- DE**
 - **WEIGHT REDUCTION** Spezielle Sammlung von Programmen, darunter das LESS WEIGHT, mit dem die Arbeitszeiten (20%) und die Anzahl der verwendeten Gegengewichte (30%) reduziert werden können.



- EN**
 - **HIDDEN WEIGHT:** keeps rims looking great by dividing the external side balancing adhesive weight into two equivalent weights applied in hidden locations behind the spokes.
- IT**
 - **PESO NASCOSTO:** perfetta estetica del cerchio perchè permette di dividere il peso adesivo di equilibratura del fianco esterno in due pesi equivalenti collocati in posizione nascosta dietro le razze.
- DE**
 - **VERSTECKTES GEWICHT:** perfekte Felgenästhetik, weil ermöglicht wird, das Auswuchtglebewicht der äußeren Seite in zwei gleichwertige Gewichte aufzuteilen, die versteckt hinter den Speichen angebracht werden.



- EN**
 - **OPT FLASH:** Minimises road noise by allowing the operator to alter the position of the tyre on the rim in order to optimise quietness.
- IT**
 - **OPT FLASH:** Massima silenziosità di marcia perchè permette di ottimizzare la silenziosità variando la posizione del pneumatico sul cerchio.
- DE**
 - **OPT FLASH:** Maximale Geräuschlosigkeit während der Fahrt, weil es ermöglicht, die Geräuschlosigkeit durch Änderung der Reifenposition auf der Felge zu optimieren.

S 75E C Laser



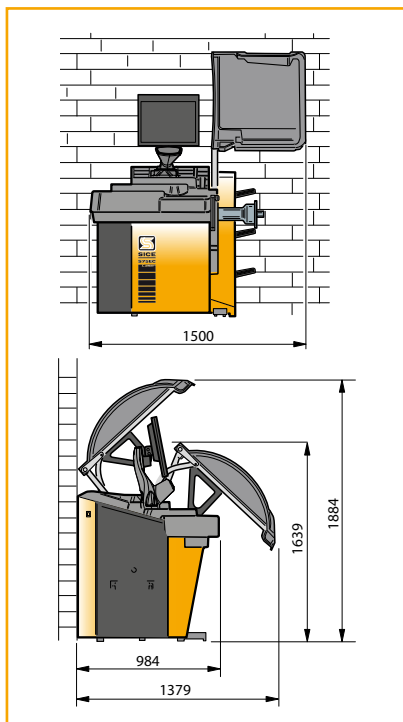
S 75E Laser



EN → Optional accessories IT → Accessori a richiesta DE → Sonderzubehör



1	"Weightless effect" EL-Ø (automatic) and EL-R (manual) wheel lifters	Sollevatori ruota "effetto senza peso" EL-Ø (automatico) e EL-R (manuale)	Radheber „Ohne Gewicht“ EL-Ø (automatisch) und EL-R (manuell)
2	8 two-faced slightly tapered bushings	Set di 8 boccole bifronte a bassa conicità e alta precisione	Satz 8 zweiseitige Buchsen mit geringer Konizität und hoher Präzision.
3	Support column colour RAL 7016 for 8 HPC two-faced bushings	Colonna di supporto RAL 7016 per 8 boccole bifronte HPC	Säulenständer RAL 7016 für 8 zweiseitige Buchsen HPC.
4	Dispenser kit for coil of adhesive weights	Kit dispenser per contrappesi adesivi	Kit Dispenser für Klebe-Gegengewichte.
5	Coil of adhesive weights. Iron roll (5 g x 1200 pcs)	Bobina contrappesi adesivi. Rotolo in ferro (5 g x 1200 pz)	Spule mit Klebe-Gegengewichten. Rolle mit Eisengewichten (5 g x 1200 Stck.).



EN → Technical Data IT → Dati Tecnici DE → Technische Daten

Supply voltage	Alimentazione	Versorgungsspannung	100/230V - 1Ph - 50/60Hz
Power absorption	Potenza assorbita	Gesamt-Stromaufnahme	400 W
Balancing speed	Velocità di equilibratura	Auswuchtgeschwindigkeit	75 - 85 - 98 rpm
Maximum unbalance value	Massimo valore squilibrio	Maximaler Unwuchtwert	999 g - 35,3 oz
Resolution	Risoluzione	Auflösung	1 g - 0,0353 oz
Average measurement time	Tempo medio di misura	Durchschnittliche Messzeit	5,5 s
Shaft diameter	Diametro albero	Wellendurchmesser	40 mm - 1,57"
Rim width setting range	Larghezza cerchio impostabile	Einstellbare Felgenbreite	1.5" ÷ 20"
Rim diameter setting range	Diametro cerchio impostabile	Einstellbarer Felgendurchmesser	1" ÷ 35"
Rim diameter measurement range	Diametro cerchio misurabile	Messbarer Felgendurchmesser	10" ÷ 28"
Max. wheel width (with guard)	Larghezza massima ruota (con protezione)	Max. Radbreite (mit Radschutz)	600 mm (23,6")
Maximum wheel diameter (with guard)	Diametro massimo ruota (con protezione)	Max. Raddurchmesser (mit Radschutz)	1117 mm (44")
Maximum wheel/machine distance	Distanza massima ruota/macchina	Max. Abstand Rad/Maschine	275 mm (10,82")
Maximum wheel weight	Peso ruota	Radgewicht	85 kg
Machine weight	Peso macchina	Maschinengewicht	145 kg

The manufacturer reserves the right to modify the features of its products at any time. Fotografie, caratteristiche ed i dati tecnici non sono vincolanti, possono subire modifiche senza preavviso. Die Fotografien, die angegebenen Eigenschaften und die technischen Daten sind nicht verbindlich und können ohne Vorankündigung geändert werden.