

# S 750 Truck



MOBILES DISPLAY



✓ Hand Spin

✓ Battery Powered

✓ Mobile Service

**DE** — Mobile Auswuchtmaschine für Lkw-, Bus-, Leichttransporter- und Pkw-Räder. Auf jeder Art von LKW Reifenmontiermaschine mit Spanklauen montierbar. Besonders geeignet für den mobilen Einsatz und diejenigen, die über wenig Platz in der Werkstatt verfügen.

## S 750 Truck



Das Mobile, bedienerfreundliche Display wird mit wiederaufladbaren Batterien betrieben und magnetisch befestigt.



Inklusive Halterung für die Befestigung der Messeinheit, Display-Anzeige und Zentrierungs-Kit

### HAUPTMERKMAHLE

- ✓ **Kompakte und leichte Radauswuchtmaschine** für Lkw-, Bus-, Leichttransporter- und Pkw-Räder
- ✓ **Kleineres Format und geringes Gewicht** sorgen für eine bessere Handhabung und eine einfache Bedienung
- ✓ **Schnelle und einfache Befestigung** an jeder Art von LKW Reifenmontiermaschine
- ✓ **Ideal für den mobilen Einsatz** und diejenigen, die über wenig Platz in der Werkstatt verfügen
- ✓ **Niedrige Drehzahl**
- ✓ **Handbetrieben und Manuele Raddateneingabe**
- ✓ **Resistenz gegen Berührungsschutz**, Staub und Wasser. Schutzart IP41
- ✓ **Alle Auswuchtprogrammen** sind verfügbar: **Dynamisch (Stahlfelgen) – Statisch und ALU (Alufelgen).**



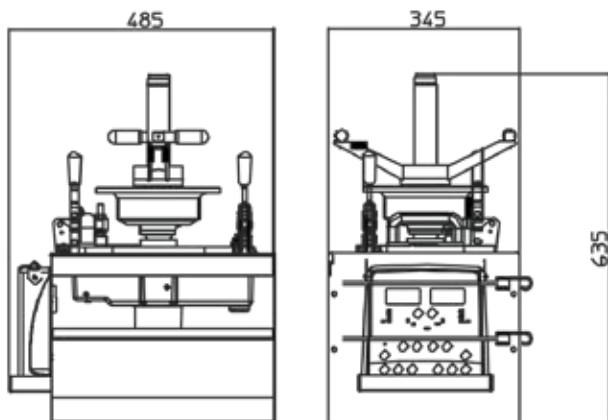
### Standardzubehör



### Empfohlene zubehör



### Abmessungen



### Technische Daten

Spanversorgung	12Vdc - 115÷230Vac - 50/60Hz - 0,018kW
Schutzart	IP41
Wellendurchmesser	40 mm - 1,57"
Zykluszeit pro Rad	8 ÷ 20 s
Auswuchtdrehzahl	<70 rpm
Messtoleranz	10 g
Durchschnittlicher Schallpegel	<70dB (a)
Einstellbare Felgenbreite	1,5" ÷ 20" (40 ÷ 510 mm)
Einstellbarer Durchmesser	10" ÷ 30" (265 ÷ 765 mm)
Maximales Radgewicht	<250 kg
Maschinengewicht	20 kg

Die Fotografien, die angegebenen Eigenschaften und die technischen Daten sind nicht verbindlich und können ohne Vorankündigung geändert werden.

Cod. DPSC000408A\_06\_2022