

S 73E C - S 73E

Laser



FR

Équilibreuse électronique pour roues de voitures, furgons et moto

- Mesure automatique de la distance, le diamètre et la largeur avec capteur sonar.
- **Pointeur laser** pour Application de contrepoids.
- Éclairage à **LED** intégrée.
- Nouvelles fonctionnalités exclusives: **QP & LaserX**

ES

Equilibradora electrónica para ruedas de coches, furgonetas y motos

- Medición automática de la distancia, el diámetro y la anchura con el sensor de sonar.
- **Puntero láser** para colocación de los pesos adhesivos.
- Iluminador a **LED** integrado.
- Nuevas funcionalidad exclusivas: **QP y LaserX**

PT

Equilibradora electrónica para carros, vans e motos

- Medição automática do distância, diâmetro e largura com sensor de sonar.
- **Apontador laser** por posicionar os contrapesos adesivos.
- Iluminador de **LED** integrado.
- Nova funcionalidade exclusiva: **QP e LaserX**.



- FR** — • **Équilibreuse de roues**, avec écran à cristaux liquides et prestations élevées, unité d'élaboration à microprocesseur.
- **Terminal opérateur** Panneau d'affichage et commandes comprenant un afficheur à rétroéclairage, des éléments graphiques à haute définition et un clavier tactile à touches bombées.
- **Table porte-masses** ergonomique et pratique, doté de nombreux rangements pour accueillir les contrepoids et les outils. Les touches et la navigation dans les menus sont rapides et simples.
- ES** — • **Equilibradora a elevada prestación**, con display LCD, unidad de elaboración de microprocesadora de última generación.
- **Panel de visualización** y mandos que incluye la pantalla retroiluminada con elementos gráficos de alta definición y teclado con teclas de cúpula de sensación táctil.
- **Plano portapesos** ergonómico y funcional, provisto de amplias cubetas para los diferentes tipos de contrapesos y para colocar las herramientas.
- PT** — • **Equilibradora a elevada prestação**, com display LCD, unidade de processamento microprocessadores de última geração.
- **Painel de visualização** e comandos compreendendo o ecrã retro-iluminado, com elementos gráficos de alta definição e o teclado em cúpula sensível ao toque.
- **Plataforma portapesos** ergonómica e funcional, equipada com grandes recipientes para os diferentes tipos de contrapesos e para o posicionamento das ferramentas.



- FR** — • Nouveau gabarit numérique pour l'acquisition du diamètre et de la distance avec fonction **QP (Quick Program)** et nouveau pointeur **LaserX** intégrés: la fonction QP active automatiquement les programmes d'équilibrage, évitant ainsi les sélections depuis le clavier tandis que le pointeur LaserX (à l'intérieur du bras de mesure) guide l'opérateur dans le choix des plans intérieurs de la jante en alliage sans erreurs et avec une visibilité extrême.
- **Rapide - Élimine les erreurs de mesure - Guide l'opérateur - Visibilité extrême - Rapidité et précision - Fluidité maximale**
- **Application des contrepoids autocollants** Les contrepoids autocollants s'appliquent très rapidement grâce au pointeur laser à 6 heures ou via le clip porte-masses.

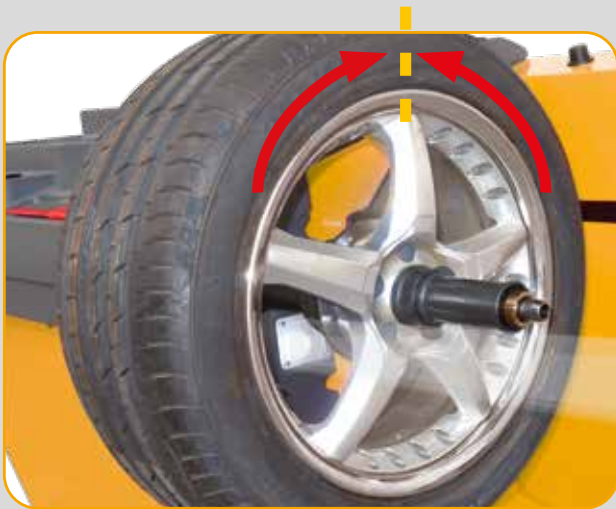
- ES** — • Nuevo calibre digital para adquisición de diámetro y distancia con función **QP (Quick Program)** y nuevo puntero **LaserX** integrados: la función QP activa automáticamente los programas de equilibrado, evitando así seleccionar con el teclado, mientras que el puntero LaserX (colocado dentro del brazo de medición) guía al operador a la hora de elegir las superficies internas de la llanta de aleación sin errores y con gran visibilidad.
- **Rápido - Elimina errores de medición - Guía al operador - Gran visibilidad - Velocidad y Precisión - Se desliza con gran fluidez.**
- **Aplicación de los contrapesos adhesivos** Los contrapesos adhesivos pueden colocarse de manera sumamente rápida utilizando el puntero láser en la posición de las 6 horas o mediante el uso del clip portapesos.



- PT** — • Novo calibre digital para a aquisição do diâmetro e da distância com função **QP (Quick Program)** e novo ponteiro **LaserX** integrados: a função QP ativa automaticamente os programas de balanceamento, evitando assim as seleções a partir do teclado, enquanto o ponteiro LaserX (no interior, braço de medição) guia o operador na seleção dos planos internos da jante de liga sem erros e com visibilidade extrema.
- **Rápido - Elimina os erros de medição - Guia o operador - Visibilidade extrema - Velocidade e Precisão - Deslizamento máximo.**
- **Aplicação dos contrapesos adesivos** Os contrapesos adesivos podem ser posicionados com extrema rapidez utilizando o apontador laser a 6 horas (laser line system) ou por meio da utilização do clipe porta-pesos.



- FR** — • **ES-7 Détecteur** externe que permet de mesurer automatiquement la largeur de la roue, sans entrer en contact avec le capteur sonar (en option).
- ES** — • **ES-7 Medidor** externo para la medición automática de la anchura de la rueda sin contacto con el sensor sónico (opcional).
- PT** — • **ES-7 Detector** externo para a medição automática da largura da roda sem contacto com o sensor sonar (opcional).



FR

- **Positionnement automatique** A la fin du lancement, la roue est freinée et placée automatiquement en position d'équilibrage (RPA).
- Le dispositif d'**éclairage à LED** intégré éclaire la zone de travail pour faciliter le nettoyage de la jante et l'application des contrepoids.

ES

- **Posicionamiento automático** Al finalizar el lanzamiento, la rueda se frena y se coloca automáticamente en posición de equilibrado (RPA).
- El **iluminador LED** integrado ilumina el área de trabajo para facilitar las operaciones de limpieza de la llanta y la aplicación de los contrapesos.

PT

- **Posicionamento automático** Com a conclusão do ciclo de lançamento, a roda é travada e colocada automaticamente em posição de equilíbrio (RPA).
- O **iluminador de LED** integrado ilumina a área de trabalho para facilitar as operações de limpeza da jante e a aplicação dos contrapesos.



FR

- **Panneau avant incline** pour améliorer l'accès de l'opérateur dans la zone interne de la jante
- **Protege-roue a encombrement réduit (breveté)** Il a été étudié pour permettre le positionnement mural de l'équilibruse et accueillir des roues jusqu'à un diamètre maximal de 44" (1 118 mm)

ES

- **Frontal inclinado** para aumentar el acceso del operador al área interna de la llanta
- **Cárter rueda ahorraespacio (patentado)** estudiado para permitir el posicionamiento de la equilibradora en la pared y para trabajar con ruedas con diámetro máximo de hasta 44" (1.118 mm)

PT

- **Parte frontal inclinada** para aumentar o acesso do operador à área interna da jante.
- **Cárter da roda com economia de espaço (patenteado)** concebido para permitir o posicionamento de parede da máquina de equilibrar e para acomodar as rodas até um diâmetro máximo de 44" (1.118 mm).



S 73EC



S 73E

FR

- **Blocage de la roue**
Nouveau système automatique électromécanique de blocage de la roue qui réduit les temps de travail et augmente la précision de centrage (S 73E C), ou serrage manuelle avec embout rapide (S 73E).

ES

- **Bloqueo de la rueda**
Nuevo sistema automático electromecánico de bloqueo de la rueda que reduce los tiempos de trabajo y aumenta la precisión de centrado (S 73E C), o bloqueo manual con tuerca rápida (S 73E).

PT

- **Bloqueio da roda**
Novo sistema automático electromecânico de bloqueio da roda que reduz os tempos de trabalho e aumenta a precisão de centragem (S 73E C), ou bloqueio manual da roda com virola rápida (S 73E).

FR — Programmes destinés au Professionnel ES — Programas para el Profesional PT — Programas para o Profissional

- **MASSE CACHÉE** Parfaite esthétique de la jante parce qu'elle permet de diviser la masse adhésive d'équilibrage du flanc externe en deux masses équivalentes placées en position cachée derrière les rayons.

- **OPT FLASH** Silence maximum de marche parce qu'il permet d'optimiser le bruit de fonctionnement en variant la position du pneu sur la jante.

- **SPLIT WEIGHT:** Programme Division de la Masse (programmes moto) pour la division de la masse en deux parties équivalentes, à placer de chaque côté du rayon.

- **PESO ESCONDIDO** Perfecta estética de la llanta porque permite dividir el peso adhesivo de equilibrado del flanco externo en dos pesos equivalentes colocados en posición oculta detrás de los radios.

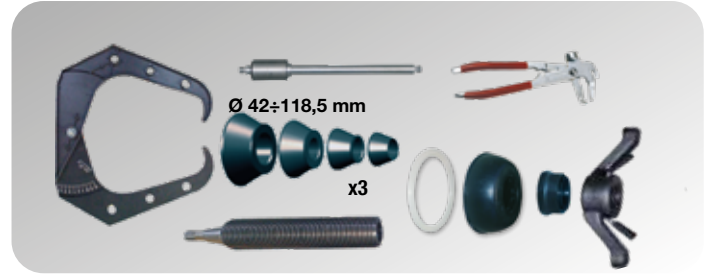
- **OPT FLASH** Máxima silenciosidad de marcha porque permite controlar el nivel de ruido variando la posición del neumático en la llanta.

- **SPLIT WEIGHT:** Programa división peso (programas de moto) para dividir el peso en dos equivalentes que se deben aplicar en los lados del radio.

- **PESO OCULTO** Perfeita estética da jante porque permite dividir o peso adesivo de equilíbrio da lateral externa em dois pesos equivalentes colocados em posição oculta atrás dos raios.

- **OPT FLASH** Máxima silenciosidade de marcha porque permite optimizá-la variando a posição do pneu na jante.

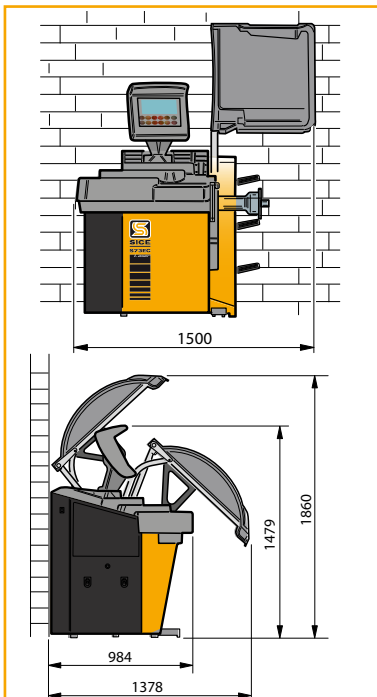
- **SPLIT WEIGHT:** Programa Divisão do Peso (programas moto) para a divisão do peso em dois equivalentes a posicionar nos lados do raio.



FR → **Accessoires conseilles** ES → **Accesorios recomendados** PT → **Acessórios recomendados**



1	Élévateurs roue «effet sans poids» EL-Ø (automatique) et EL-R (manuel)	Elevadores rueda "efecto sin peso" EL-Ø (automático) y EL-R (manual)	Elevador roda "efeito sem peso" EL-Ø (automático) e EL-R (manual)
2	Jeu de 8 bagues bilatérales à faible conicité et haute précision.	Set de 8 casquillos bifronte de baja conicidad y alta precisión	Kit composto por 8 buchas de alta precisão com um baixo perfil de conicidade.
3	Colonne de support RAL 7016 pour 8 bagues bilatérales HPC.	Columna de soporte RAL 7016 para 8 casquillos bifronte HPC	Coluna de apoio RAL 7016 para 8 cascalhos de duas caixas HPC
4	Kit dispenser pour masses autocollantes.	Kit dispenser para contrapesos adhesivos	Kit dispenser para contrapesos aderentes
5	Bobine masses autocollantes en fer (5 g x 1200 pcs).	Bobina contrapesos adhesivos. Rollo de hierro (5 g x 1200 ud.)	Cola de pesos adesivos. Rolo de ferro (5 g x 1200)



FR → **Données techniques** ES → **Datos técnicos** PT → **Dados Técnicos**

Tension d'alimentation	Tensión de alimentación	Tensão de alimentação	100/230V - 1Ph - 50/60Hz
Puissance totale absorbée	Potencia total absorbida	Potência total absorvida	400 W
Vitesse d'équilibrage	Velocidad de equilibrado	Velocidade de equilibragem	75 - 85 - 98 rpm
Valeur maximale de balourd	Máximo valor de desequilíbrio	Valor máximo de desequilíbrio	999 g - 35,3 oz
Définition	Resolución	Resolução	1 g - 0,0353 oz
Temps moyen de mesure	Tiempo medio de medición	Tempo médio de medição	5,5 s
Diamètre de l'arbre	Diámetro del eje	Diâmetro do veio	40 mm - 1,57"
Largeur jante réglable	Anchura de llanta configurable	Largura da jante configurável	1.5" ÷ 20"
Diamètre jante réglable	Diámetro de llanta configurable	Diâmetro da jante configurável	1" ÷ 35"
Diamètre jante mesurable	Diámetro de llanta medible	Diâmetro da jante mensurável	10" ÷ 28"
Largeur maximale roue (avec protection)	Anchura máxima de la rueda (con protección)	Largura máxima da roda (com protecção)	600 mm (23,6")
Diamètre maximal roue (avec protection)	Diámetro máximo de la rueda (con protección)	Diâmetro máximo da roda (com protecção)	1117 mm (44")
Distance maximale roue/machine	Distancia máxima rueda/máquina	Distância máxima da roda/máquina	275 mm (10,82")
Poids roue	Peso de la rueda	Peso da roda	85 kg
Poids machine	Peso de la máquina	Peso da máquina	145 kg

Les photographies, caractéristiques et données techniques n'engagent en rien le fabricant. Elles peuvent subir des modifications sans préavis. Las fotografías, las características y los datos técnicos no son vinculantes. La empresa se reserva el derecho de modificarlas en cualquier momento. Fotografias, características e os dados técnicos não são vinculantes e podem sofrer modificações sem aviso prévio.