

S 55 - S 55 A



EN

Universal automatic truck tyre changer

-Heavy duty electro-hydraulic automatic truck tyre changer for quick demounting and mounting of wheels for trucks, buses, tractors and earth moving vehicles, with groove rim or with split ring rim and for tubed or tubeless wheels.

-**Version S 55:** 1 translation speed. Manual tool rotation and lifting.

-**Version S 55A:** 2 translation speeds. Automatic tool rotation and lifting. Radio kit available as an optional. Both versions are available with a floor-standing or suspended control console.

-14" to 56" rims (using standard extension).

-Rim clamping range 14-56" (with standard extensions).

-Max. wheel diameter 2500 mm.

-Max. wheel width 1220 mm.

-Max. wheel weight 1700 kg.

IT

Smontagomme da camion automatico universale

-Smontagomme elettroidraulico automatico per il rapido smontaggio e montaggio di pneumatici di autocarri, autobus, trattori e veicoli di movimentazione terra con cerchi a canale o ad anello elastico e per pneumatici con o senza camera d'aria.

-**Versione S 55:** 1 velocità di traslazione.

Sollevamento e rotazione degli utensili manuale.

-**Versione S 55A:** 2 velocità di traslazione.

Sollevamento e rotazione automatica degli utensili.

Kit radio disponibile a richiesta. Entrambe le versioni sono disponibili con la consolle comandi a terra e la consolle comandi aerea.

-Cerchi da 14" a 56" (mediante l'utilizzo delle prolunghe di serie).

-Diametro massimo dello pneumatico di 2500 mm.

-Larghezza dello pneumatico di 1220 mm.

-Peso massimo della ruota di 1700 Kg.

DE

Universelle automatische Lkw-Reifenmontiermaschine

-Elektrohydraulische automatische Reifenmontiermaschine für die rasche Montage und Demontage von schlauchlosen und Schlauchreifen für Lkw, Busse, Traktoren und Erdbewegungsmaschinen, mit Tiefbett- oder Sprengingfelgen.

-**Version S 55:** 1 Verfahrensgeschwindigkeit. Manuelles Heben und Drehen der Werkzeuge.

-**Version S 55A:** 2 Verfahrensgeschwindigkeiten.

Automatisches Heben und Drehen der Werkzeuge. Fernbedienung auf Anfrage lieferbar. Beide Versionen sind mit dem Bedienpult am Boden und dem frei beweglichen Bedienpult lieferbar.

-Felgen von 14" bis 56" (mit Verwendung der serienmäßigen Verlängerungen).

-Spannbereich 14-46" (Spannbereichsverlängerungen).

-Max. Raddurchmesser 2500 mm.

-Max. Radbreite 1220 mm.

-Max. Radgewicht 1700 Kg.

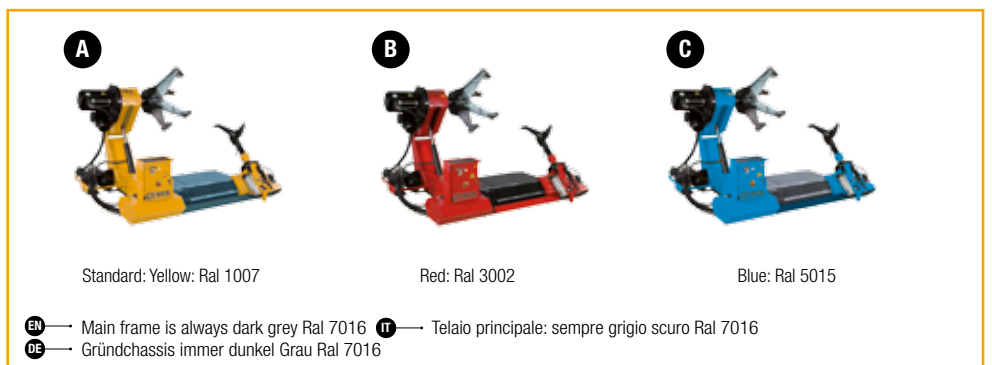
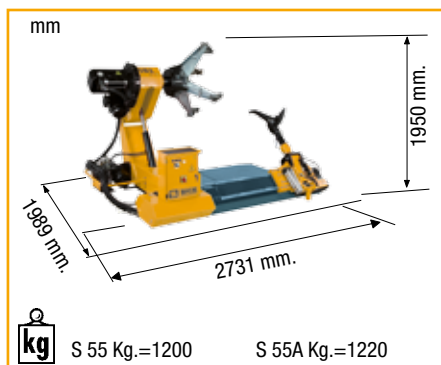
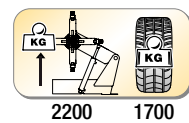
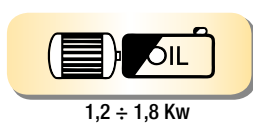


EN Recommended accessories IT Accessori consigliati DE Empfohlenes Zubehör



- EN •PL Pliers for alloy rims •MV Pair of bead clamps for split rim wheels •RT Tubeless roller •P4P 4-point extension for wheels with side ring •SGG Tyre paste container with brush (5 kg) •SGP KIT RADIO Radio remote control •ACL Alloy rim adaptors (* for code see the catalogue) ••For other accessories see separate catalog••
- IT •PL Pinza per cerchi in lega •MV Coppia di morsetti con vite per ruote con cerchietto •RT Rullo tubeless •P4P 4 Prolunghe a 4 punte per cerchi con cerchietto •SGG Secchiello grasso (5 kg) con pennello •SGP KIT RADIO Radiocomando a distanza •ACL Adattatori cerchi in lega (* per i codici consultare il catalogo accessori) ••Per altri accessori consultare l'apposito catalogo••
- DE •PL Wulsthalter für Leichtmetallräder •MV Wulsthalter für Sprengingräder (1 Satz = 2 Stück) •RT Walkrolle (Montierrolle) schlauchlosen •P4P 4 Verlängerung mit 4 Spitzen für Felgen mit Sprenging •SGG Montierpastendose und Pinsel (5 kg) •SGP KIT RADIO Fernbedienung •ACL Radadapteren fuer Alu-Felgen (* für die Codes beziehen sich auf die Zubehör Katalog) ••Weiteres Zubehör Gemäss Verzeichnis••

EN Technical date IT Dati tecnici DE Technische Daten



The manufacturer reserves the right to modify the features of its products at any time. Fotografie, caratteristiche ed i dati tecnici non sono vincolanti, possono subire modifiche senza preavviso. Die Fotografien, die angegebenen Eigenschaften und die technischen Daten sind nicht verbindlich und können ohne Vorankündigung geändert werden.