

# S 41E CROSS



Bras à drapeau  
extrêmement polyvalent

**Monte-démonte pneus  
expressément réalisé pour  
motos, scooters et quads**

Capacité de blocage de  
4" à 26"

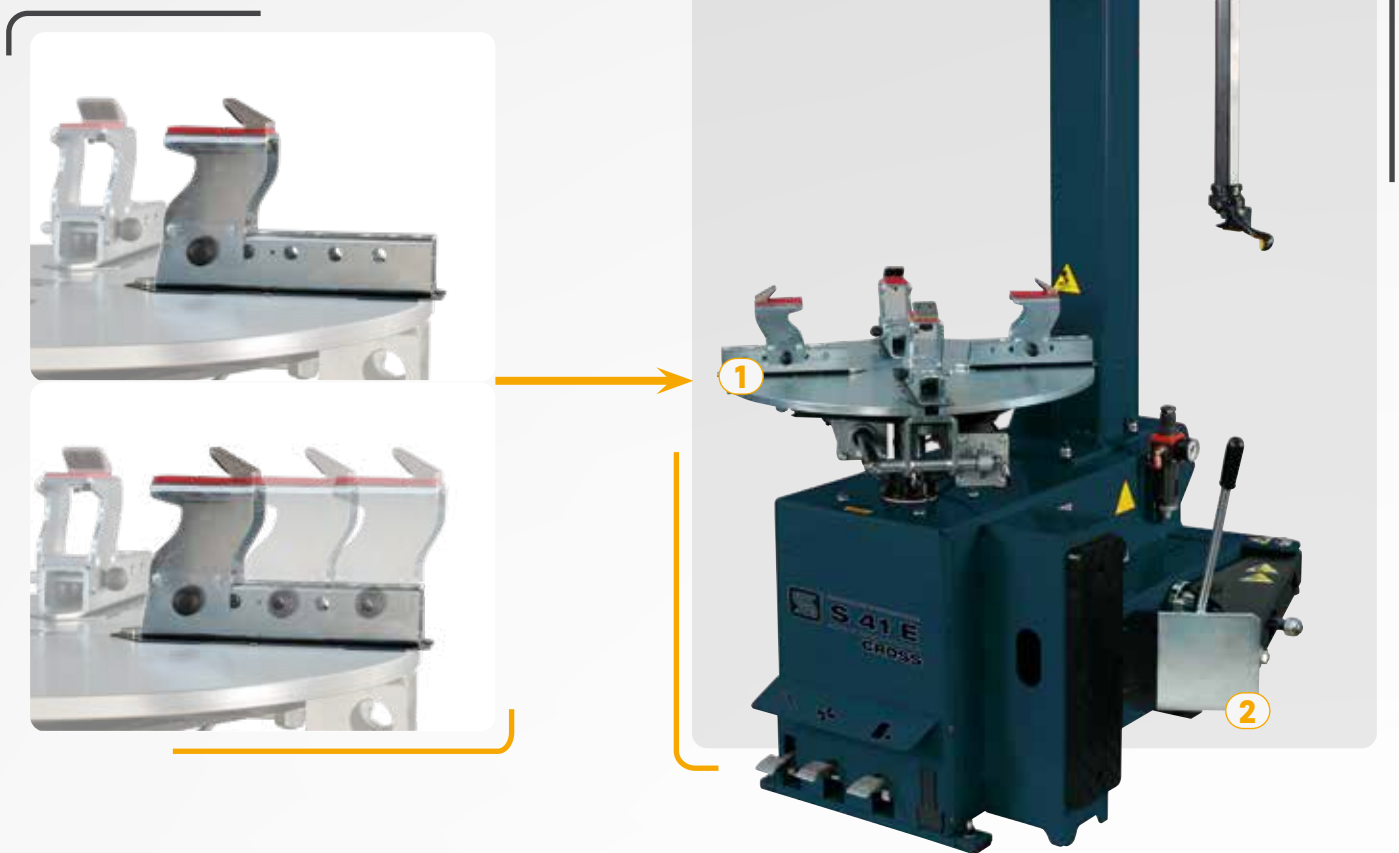
Palette de détalonnage  
dédiée aux roues de  
motos

**La robustesse et la grande polyvalence en font  
l'instrument idéal pour les spécialistes du secteur**

## MONTE-DÉMONTE PNEUS SEMI-AUTOMATIQUE

avec **un bras à drapeau extrêmement polyvalent** dans le domaine des **roues de motos, scooters, go-karts et à profil haut comme les roues de quads.**

Une grande attention a été réservée au système de blocage de roue. Tant les griffes standards que celles spéciales permettent un blocage correct et la protection du profil de jante. La structure du monte/démonte-pneus est délibérément dérivée des démonte-pneus de voitures afin d'offrir plus de robustesse et de performance.



### 1 PLATEAU AUTOCENTRANT AVEC DE NOUVELLES GRIFFES MODULABLES

Nouveau système de blocage modulaire avec des **protections en plastique** tant pour l'appui de la jante que pour la partie bloquante sur le profil.

#### SET UP 4"

pour bloquer les roues jusqu'à 4"



#### ENDURO

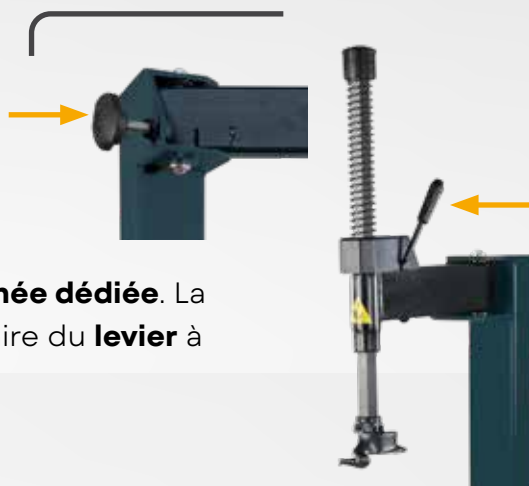


#### SCOOTER



## 2 BRAS DE COMMANDE

Il est extrêmement simple à utiliser et robuste en même temps. La technologie dérivant du monde des voitures garantit d'excellentes performances. Le réglage du diamètre de la jante a lieu manuellement grâce à l'utilisation de la **poignée dédiée**. La tête opérante est ensuite bloquée par l'intermédiaire du **levier** à l'extrémité du bras vertical.



## 3 PALETTE DE DÉTALONNAGE

Nouveau détalonneur dédié avec **palette réduite** et **profilée** expressément pour les jantes de **motoscooters**. La protection en plastique pour éviter les marques sur les jantes est toujours disponible.

### ACCESSOIRES CONSEILLÉS



#### 8-11100463 PLATEFORME AMOVIBLE POUR ROUE DE MOTOS

Rehausse pour positionner parfaitement les roues de petit diamètre par rapport à la palette de détalonnage. Dotée d'une poignée pour la fixation au corps de la machine



**8-11120032  
HELP DEVICE BPL**  
Réglable en hauteur, il **se limite à la seule phase de pression du talon du pneu du dessus**

**8-11400329  
TPA-W**  
Kit de tête d'outil en plastique à assemblage complet avec adaptateur

#### 8-11100461 KIT GRIFFES PLATEAU AUTOCENTRANT MOTO RACING 8" - 26"

#### PROFIL HAUT - RAYONS SAILLANTS



#### 8-11100462 KIT GRIFFES PLATEAU AUTOCENTRANT ATV 5" - 18"

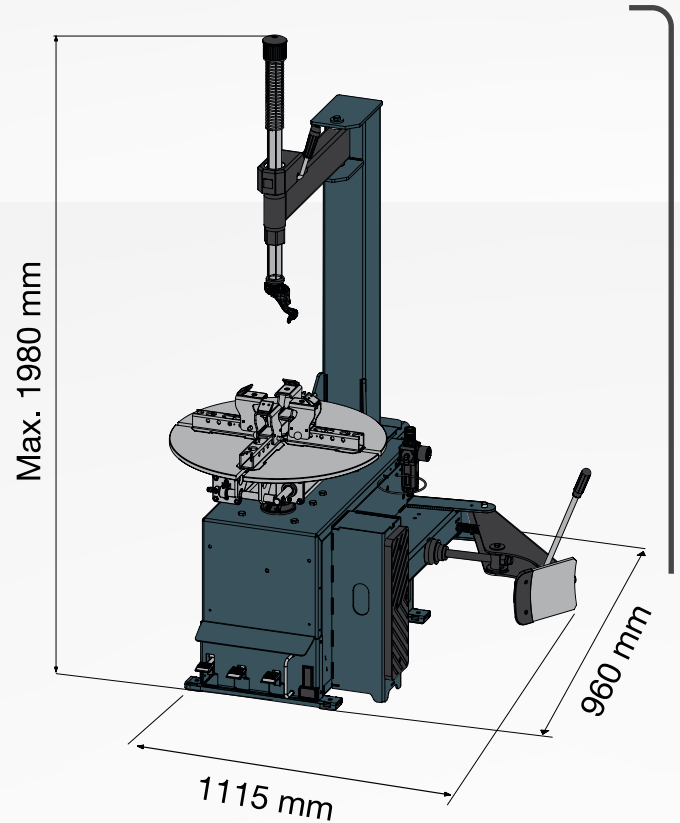
#### QUADS - ATV



## ACCESSOIRES INCALUS



## DIMENSIONS



## DONNÉES TECHNIQUES

### Autocentrant

capacité de blocage jantes	4" ÷ 26"
diamètre maximal du pneu	980 mm (38,5")
largeur maximale pneu	305 mm (12")
couple de rotation	1200 Nm (400V 3ph)
vitesse de rotation	8,5 trs/mn
hauteur depuis le sol	665 mm

### Détalonneur

ouverture maximale	320 mm
puissance palette	15 500 N - 10Bar
Outil	
plage de travail	4" ÷ 26"
potence	swing arm

### Alimentation

Tension d'alimentation	230/400 V - 3Ph - 50 Hz 230V - 1Ph - 60Hz 115 - 1Ph - 60 Hz
------------------------	---