

S 41E CROSS



Extrem vielseitig
einsetzbarer Schwenkarm

**Speziell für Motorräder,
Roller und Quads gedachte
Reifenmontiermaschine**

Einspannleistung
zwischen 4" und 26"

Abdrückschaufel
für Motorrad-Räder

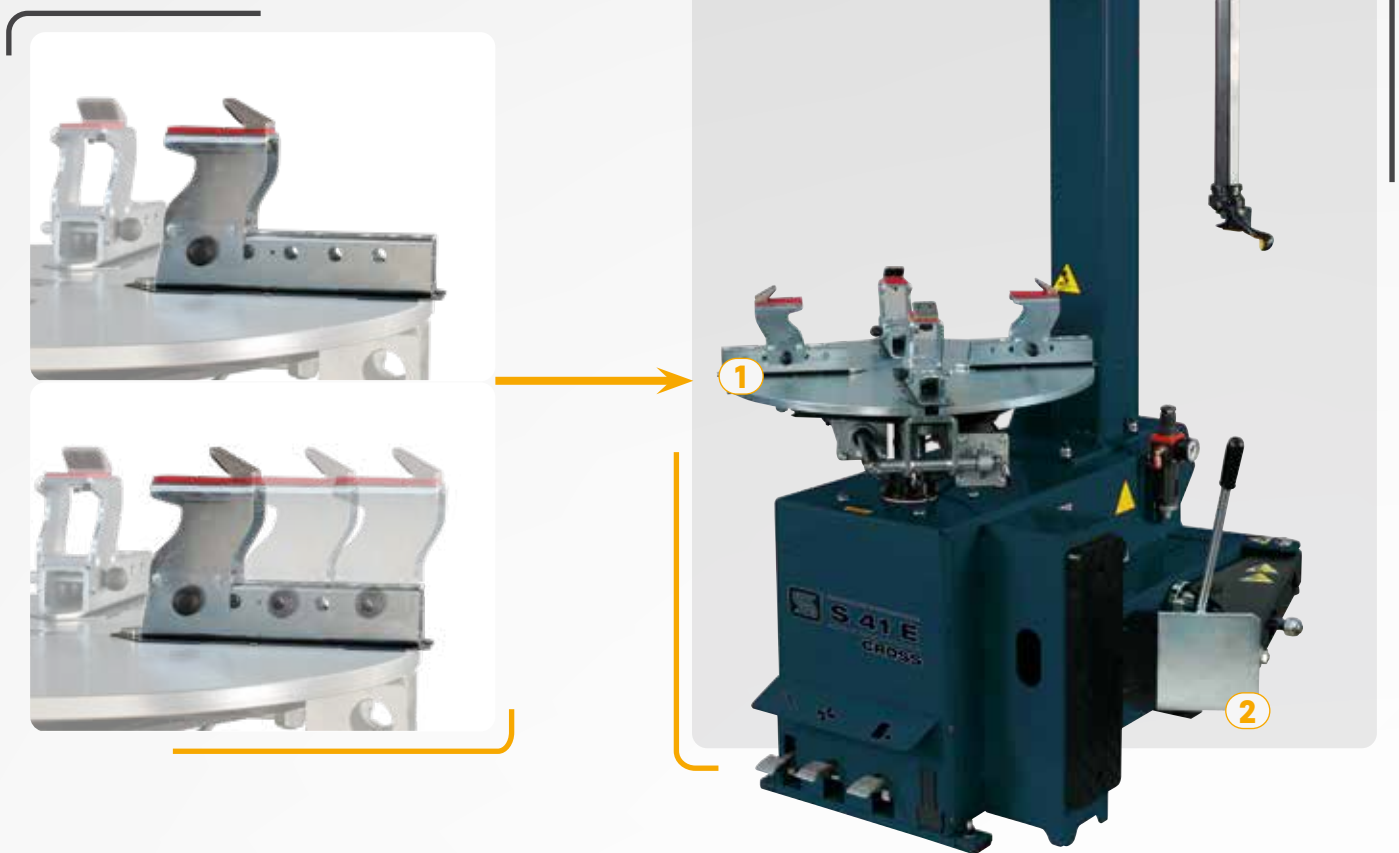


**Dank der Robustheit und großen Vielseitigkeit das
ideale Gerät für Reifenprofis**

HALBAUTOMATISCHE REIFENMONTIERMASCHINE

mit **extrem vielseitig einsetzbarem Schwenkarm**; geeignet für **Motorrad-, Roller- und Gokarträder sowie Hochprofilreifen für Quads**.

Große Aufmerksamkeit wurde dem Radspannsystem gewidmet. Sowohl die Standard-Spannbacken als auch die Spezial-Spannbacken ermöglichen eine ordnungsgemäße Einspannung sowie die Wahrung des Felgenprofils. Der Aufbau dieser Reifenmontiermaschine ist absichtlich von einer PKW-Reifenmontiermaschine abgeleitet, um mehr Robustheit und Performance zu bieten.



1 SELBSTZENTRIERENDER SPANNTELLER MIT NEUEN, MODULIERBAREN SPANNBACKEN

Neues, modulares Spannsystem mit **Schutzelementen aus Kunststoff** zum Auflegen der Felge sowie für den am Profil spannenden Teil.

SET UP 4"

zum Einspannen von Rädern bis zu 4"



ENDURO

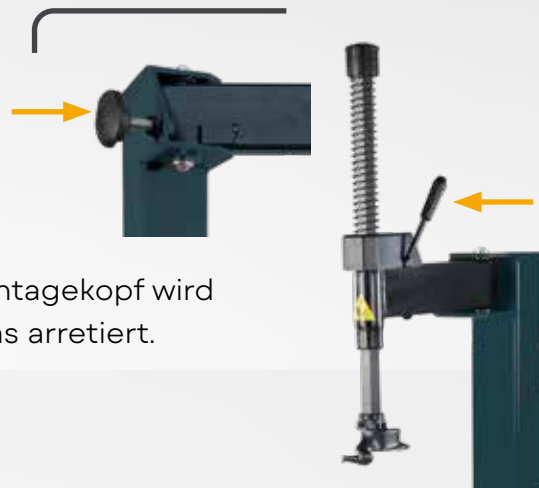


ROLLER



2 ARBEITSARM

Extrem einfach verwendbar und gleichzeitig robust. Die von der PKW-Welt abgeleitete Technologie gewährleistet ausgezeichnete Performance. Die Felgendurchmesser-Einstellung erfolgt von Hand mit dem **speziellen Griff**. Der Montagekopf wird mit dem **Montiereisen** am Ende des Senkrechtaarms arretiert.



3 ABRÜCKSCHAUFEL

Neuer, spezieller Abdrücker mit **etwas kleinerer** und **profilerter** Schaufel, die eigens für **Motorrad-/Rollerfelgen** konzipiert ist. Stets verfügbare Schutzelemente aus Kunststoff, um keine Abdrücke auf den Felgen zu hinterlassen.

EMPFOHLENES ZUBEHÖR



8-11100463 ABNEHMBARE PLATTFORM FÜR MOTORRAD-RÄDER

Erhöhung mit der sich Räder mit kleinem Durchmesser perfekt gegenüber der Abdrückschaufel platzieren lassen. Ausgestattet mit Griff zur Befestigung am Maschinenkörper.



**8-11120032
HILFSVORRICHTUNG BPL**
Höhenverstellbar, ist **auf das Drücken des Reifenwulstes von oben begrenzt.**

**8-11400329
TPA-W**
Vollständiger Kunststoff-Werkzeugkopfsatz mit Adapter.

8-11100461 - KIT SPANNBACKEN FÜR SELBSTZENTRIERENDEN SPANNTELLER RENNSPORT-MOTORRAD 8" - 26"



HOCHPROFILREIFEN HERVORSTEHENDE DRAHTSPEICHERN



8-11100462 - KIT SPANNBACKEN FÜR SELBSTZENTRIERENDEN SPANNTELLER ATV 5" - 18"



QUAD - ATV

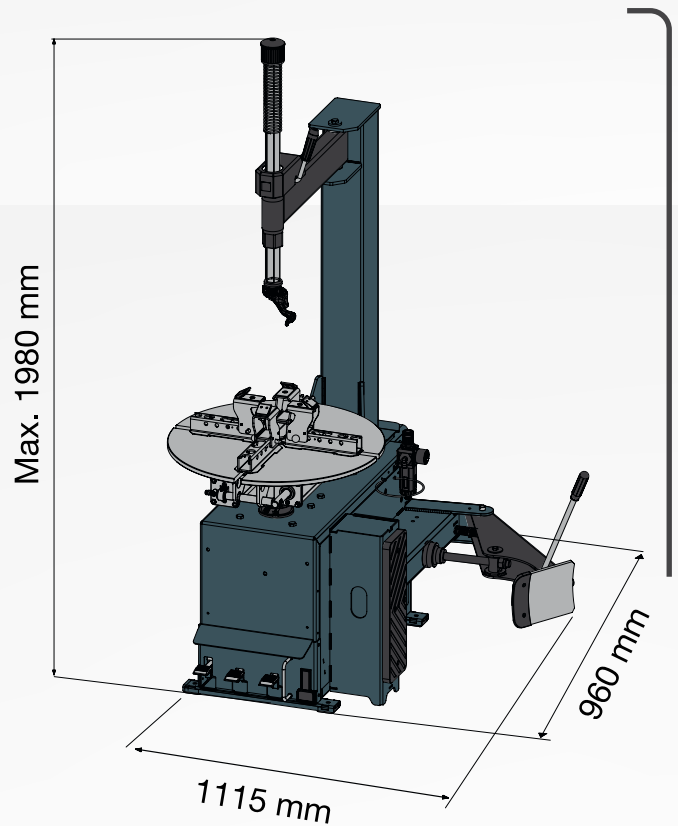




STANDARDZUBEHÖR



ABMESSUNGEN



TECHNISCHE DATEN

Selbstzentrierender Spannteller

Spannbereich Felgen	4" ÷ 26"
Maximaler Reifendurchmesser	980 mm (38,5")
Maximale Reifenbreite	305 mm (12")
Drehmoment	1200 Nm (400V 3ph)
Drehzahl	8,5 rpm
Bodenhöhe	665 mm

Abdrücker

Maximale Öffnungsweite	320 mm
Abdrückkraft - Schaufel	15.500 N - 10Bar

Werkzeug

Arbeitsbereich	4" ÷ 26"
Säule	swing arm

Versorgung

Versorgungsspannung	230/400 V - 3Ph - 50 Hz 230V - 1Ph - 60Hz 115 - 1Ph - 60Hz
---------------------	--