

S 300

S **SICE**
AUTOMOTIVE EQUIPMENT



Desmontadora de neumáticos hidráulica “leverless-contactless”
Desmontadora de pneus hidráulica “leverless-contactless”
para automóvel



Desmontadora de neumáticos superautomática con movimientos hidráulicos de las herramientas de trabajo.

Desmontadora de pneus superautomática com movimentos hidráulicos das ferramentas de trabalho.

PRINCIPALES CARACTERÍSTICAS

Braço prensatalón **articulado**, de **accionamiento neumático**, estándar.

Rayo láser para la colocación precisa de las herramientas de trabajo.

Dotada de disco con bloqueo neumático de la llanta con multiplicador de fuerza (**patentado**). Rotación de la rueda mediante motor de **doble velocidad** (motoinverter) con mando de pedal. Bloqueo con conos mediante dispositivo neumático con multiplicador de fuerza (**patentado**).



PRINCIPAIS CARACTERÍSTICAS

Braço pressionador de talão **articulado**, de **acionamento pneumático**, padrão.

Raio laser para o posicionamento preciso das ferramentas de trabalho.

Prato giratório com bloqueio pneumático do aro com multiplicador de força (**patenteado**). Rotação da rodas por meio de motor de **velocidade dupla** (moto-inversor) com comando de pedal.

Bloqueio com cones por meio de dispositivo pneumático com multiplicador de força (**patenteado**).

HERRAMIENTA TRIPLE / FERRAMENTA TRIPLA

Herramienta triple “**REVÓLVER**” con rotación manual: reúne en un único dispositivo los instrumentos necesarios para efectuar todos los trabajos (**patentado**).

Ferramenta tripla “**REVÓLVER**” de rotação manual: reúne em um único dispositivo as ferramentas para todos os trabalhos (**patenteado**).



DESMONTAJE / DESMONTAGEM

Herramienta de desmontaje gobernada hidráulicamente con ayuda del disco destalonador inferior que evita daños al neumático.

Ferramenta de desmontagem, comandada hidraulicamente, facilitada pelo disco destalonador inferior, reduz os esforços no pneu e simplifica as operações de trabalho.



MONTAJE / MONTAGEM



Sistema de montaje seguro y rápido, también para los Runflats, con auxilio del prensa-talón neumático lateral.

Sistema de montagem seguro e rápido também para os pneus Run-flat, facilitado pelo pressionador de talão lateral de altura de trabalho ajustável.

ACCESORIOS ESTÁNDAR / ACESSÓRIOS DE SÉRIE

 KPM

 KPU

 KP300

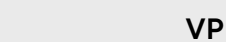
 SVD

 KOF 50

 x2 KC300

 PTS

 SPT

 VP

 SG-WDK

 MPR

 x3 REPS

ACCESORIOS RECOMENDADOS / ACESSÓRIOS RECOMENDADOS



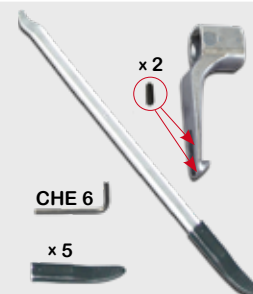
KOF50 8-11400181
Espaciador suplementario para llantas de canal invertido (1 pieza incluida).
Espaçador complementar para aros de canal invertido (1 unidade incluída no fornecimento).



SR300 8-11400178
Elevador neumático. Capacidad de elevación 100 kg.
Elevador pneumático para rodas de até 100 kg.



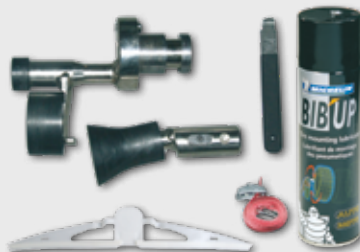
GT300 8-11400179
Dispositivo de inflado para la entalonadura de las ruedas tubeless mediante chorro de aire por las garras.
Dispositivo de inflagem para pneus tubeless por jato de ar para o entalonamento das rodas.



KSR300 8-11400222
Kit para las ruedas sistema SR Bridgestone e Continental.
Kit de rodas sistema SR Bridgestone e Continental.



MFC 8-11400210
Kit para dispositivo FRF para llantas agujeros ciegos.
Kit para usar com flange FRF para aros com furos cegos.



KPX300 8-11400199
Kit para las ruedas Pax.
Kit de rodas Pax.



FRF 8-11400209
Dispositivo de bloqueo para llantas de canal invertido.
Flange para aros de canal invertido.

Para otros accesorios, consultar el catálogo correspondiente - Para os outros acessórios, consultar o catálogo específico

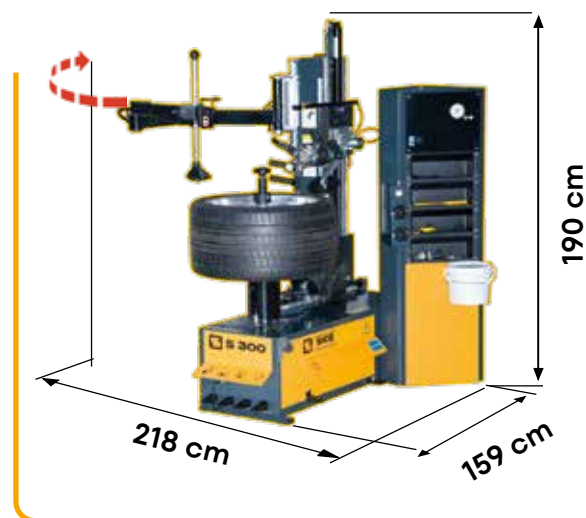
DATOS TÉCNICOS

Alimentación	230V - 1Ph - 50/60Hz
Diámetro máx. rueda	1250mm (49")
Ancho máx. rueda	420 mm (16,5")
Diámetro de la llanta	12" ÷ 34"
Peso máquina	461 kg

DADOS TÉCNICOS

Alimentação	230V - 1Ph - 50/60Hz
Diâmetro máx. da roda	1250mm (49")
Largura máx. da roda	420 mm (16,5")
Diâmetro do aro	12" ÷ 34"
Peso da máquina	461 kg

DIMENSIONES / DIMENSÕES



Las fotografías, las características y los datos técnicos no son vinculantes, pueden sufrir modificaciones sin previo aviso. As fotografias, as características e los dados técnicos não são vinculativos, podem sofrer alterações sem aviso prévio.