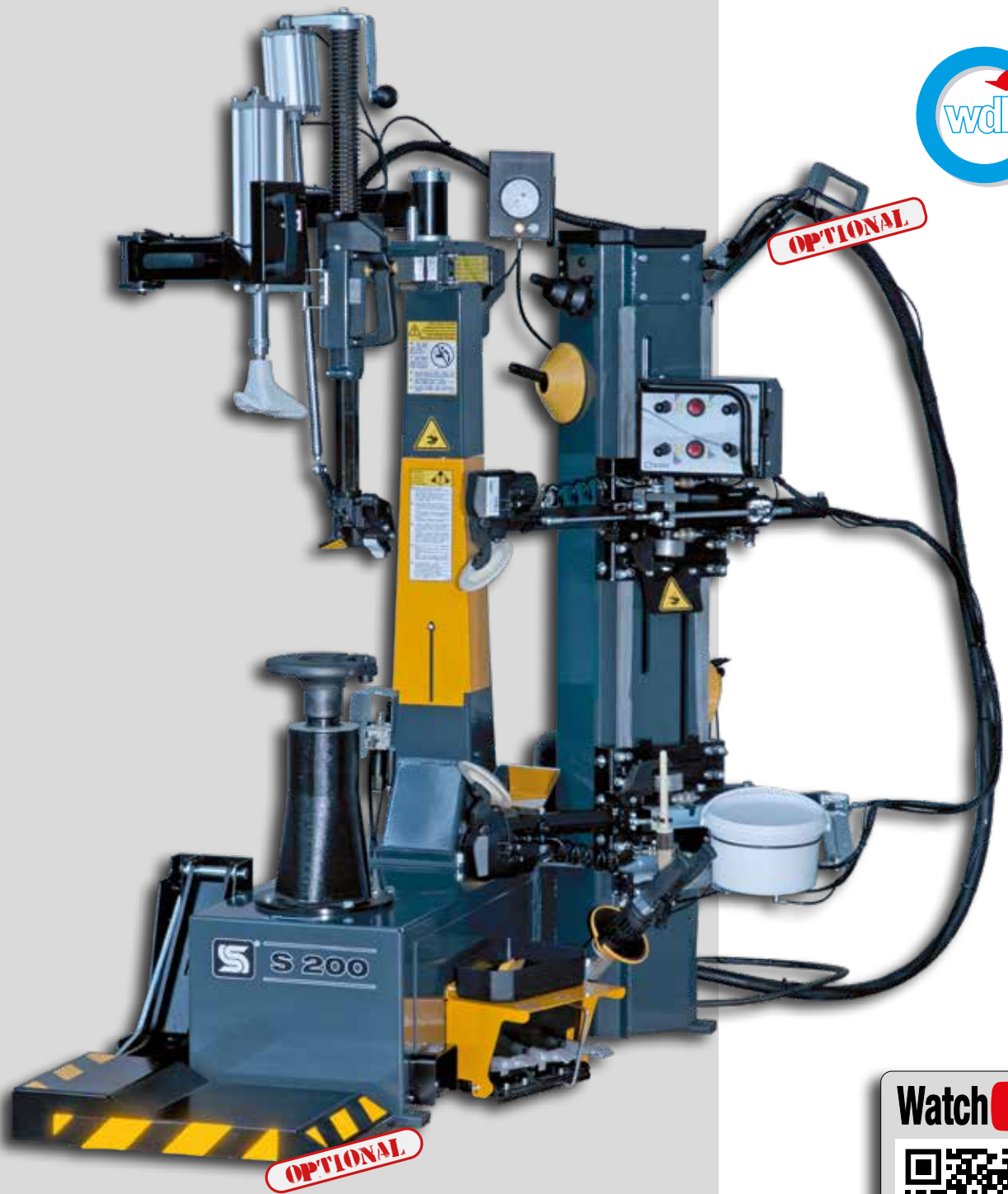


# S 200

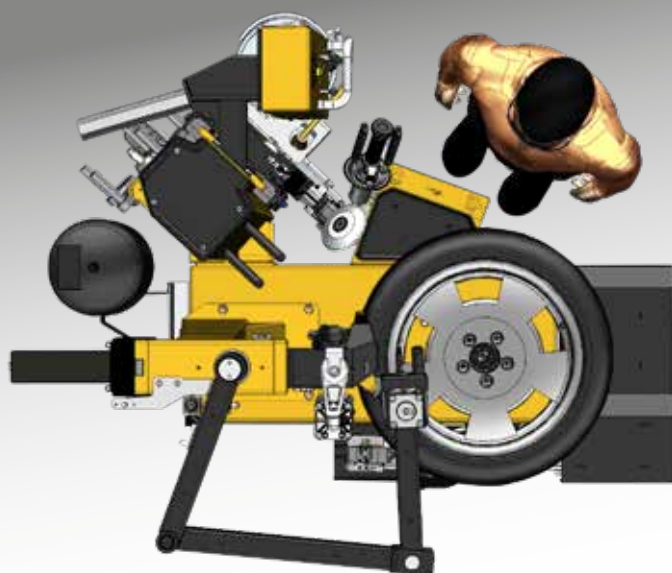
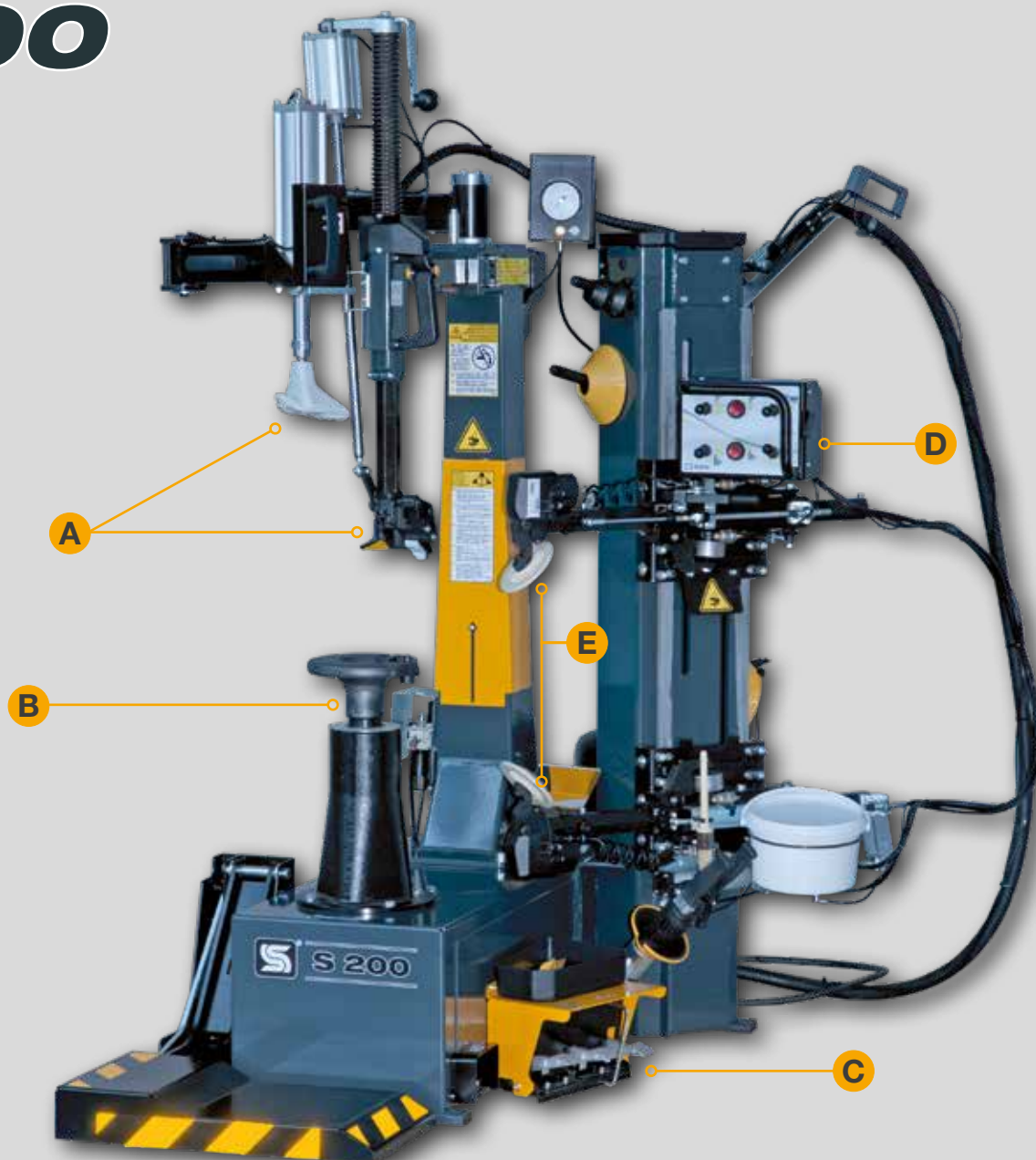
**S** SICE  
AUTOMOTIVE EQUIPMENT



**FR** Démonte-pneus super-automatique universel pour jantes jusqu'à 30"

**DE** Volautomatische hebellose Reifenmontagemaschine bis 30"

# S 200



*Empreinte au sol réduite.  
Position de l'opérateur très  
ergonomique.*

*Weniger Platzbedarf.  
Extrem ergonomische  
Bedienerposition.*

**A****FR**

- Technologie sans levier «Lever-less» (**brevetée**). Procédure de travail simple et rapide. Aucun effort exigé de l'opérateur.
- Mouvement automatique latéral avec presse-talon intégré.

**DE**

- „Lever-less“-Technologie (**patentiert**). Einfaches und schnelles Arbeiten. Kein Kraftauswand seitens des Bedieners.
- Automatische seitliche Bewegung mit integriertem Niederhalter.

**B****FR**

- Plateau autocentreur avec inverseur à double vitesse.
- Le plateau autocentreur permet un **blocage rapide** ainsi qu'un détalonnage des deux flancs sans devoir tourner la roue.

**DE**

- Stützteller mit Motoinverter mit zwei Geschwindigkeiten.
- Der Spannteller ermöglicht eine **schnelle Blockierung** und außerdem das Abdrücken beider Seiten, ohne dass das Rad gedreht werden muss.

**C****FR**

- Pédalier latéraux: dimensions réduites et efficacité opérationnelle.

**DE**

- Seitliche Pedaleinheit: kleines Format und effizientes Arbeiten.

**D****FR**

- **Console intuitive et complete** - Console de commande à fonctions multiples, qui regroupe toutes les commandes d'exercice. C'est l'idéal pour le détalonnage dynamique et pour la possibilité de faire le match mounting entre pneu et jante, grâce aux deux disques à double commande.

**DE**

- **Bedienpult intuitiv und komplett** - multifunktionsbedienpult, in der alle Arbeitsbefehle enthalten sind.

Ideal für das dynamische abdrücken und die möglichkeit des match Mounting zwischen Reifen und Felgen, dank der beiden Scheiben mit doppelter Steuerung.

**E****FR**

#### • DÉTALONNEUR DOUBLE À PÉNÉTRATION CONTRÔLÉE

**Dispositif d'etalonnage dynamique** avec double disque détalonneur Spéculaire. Le positionnement radial des disques est facilité par un automatisme en mesure d'éviter tout positionnement manuel de l'opérateur.

**Penetration Controllee (Patented)**, précision, rapidité et répétition sont garanties par le système de détalonnage breveté et par les deux disques parfaitement spéculaires.

- **Procédure rapide** de démontage du deuxième talon, possible grâce au **mouvement du disque breveté**.

**DE**

#### • DOPPELTER ABRÜCKER MIT KONTROLLE DER EINDRINGKRAFT

**Dynamische abdrückvorrichtung** mit doppelter und gespiegelter Abdrückscheibe. Die Radiale Positionierung der Scheiben wird durch eine Automatik vereinfacht, die in der Lage ist, jede manuelle Positionierung von Seiten des Bedieners zu vermeiden.

**Kontrollierte eindringtiefe (Patented)** Präzision, Schnelligkeit und Wiederholbarkeit sind von dem patentierten Abdrücksystem und der perfekten Spiegelgleichheit der beiden Scheiben gewährleistet.

- **Schnelles Demontageverfahren** des zweiten Wulstes dank der patentierten **Scheibenbewegung**.



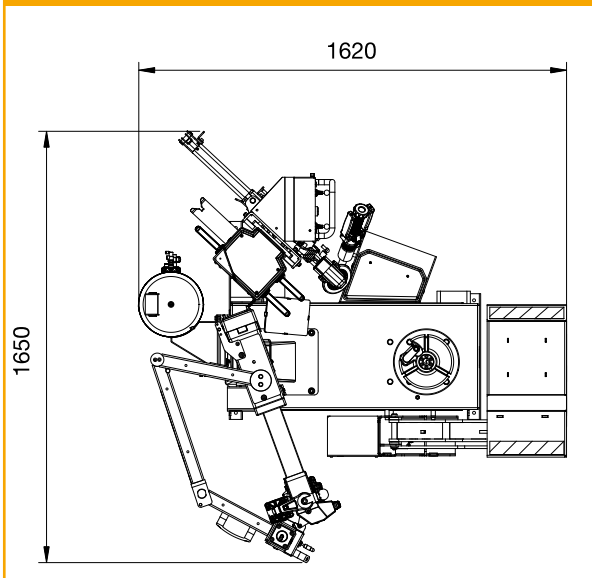


FR → **Accessoires conseillés** DE → **Empfohlenes Zubehör**



- FR → •1 Lève-roue frontal •2 Dispositif de gonflage tubeless à jet d'air pour entalonnage roues •3 Kit jantes camionnette •4 Kit pour jantes à creux renversé ••Pour d'autres accessoires se référer au catalogue spécifique•
- DE → •1 Frontheber •2 Füllvorrichtung für schlauchlose Reifen mit Druckluftstoss-Betrieb zur Wulstausformung am Rad •3 Sat für Wagenfelgen •4 Bolzenadapter-Satz für Felgen mit umgekehrtem Tiefbett ••Weiteres Zubehör Gemäss Verzeichnis••

FR → **Dimensions** DE → **Abmessungen**



FR → **Données Techniques** DE → **Technische Daten**

|                      |                     |   |
|----------------------|---------------------|---|
| Alimentation         | Spannungsversorgung | 230V - 1Ph - 50/60Hz<br>Motoinverter  |
| Capacité de blocage  | Spannbereich        | 12" ÷ 30"   |
| Diamètre max. roue   | Max. Raddurchmesser | 1143 mm (45")   |
| Largeur maximum roue | Max. Radbreite      | 381mm (15")   |
| Poids machine        | Maschinengewicht    | 490 kg  |
| Hauteur machine      | Maschinenhöhe       | 2135 mm (84")   |
| Largeur machine      | Maschinenbreite     | 1650 mm (65")   |
| Profondeur           | Diefe               | 1620 mm (66")<br>avec lève-r. / mit Heber<br>1400 mm (55")<br>sans lève-r. / ohne Heber |

Les photographies, les caractéristiques et les données techniques ne sont pas contraignantes, elles pourront subir des modifications sans préavis. Die Fotografien, die angegebenen Eigenschaften und die technischen Daten sind nicht verbindlich und können ohne Vorankündigung geändert werden.