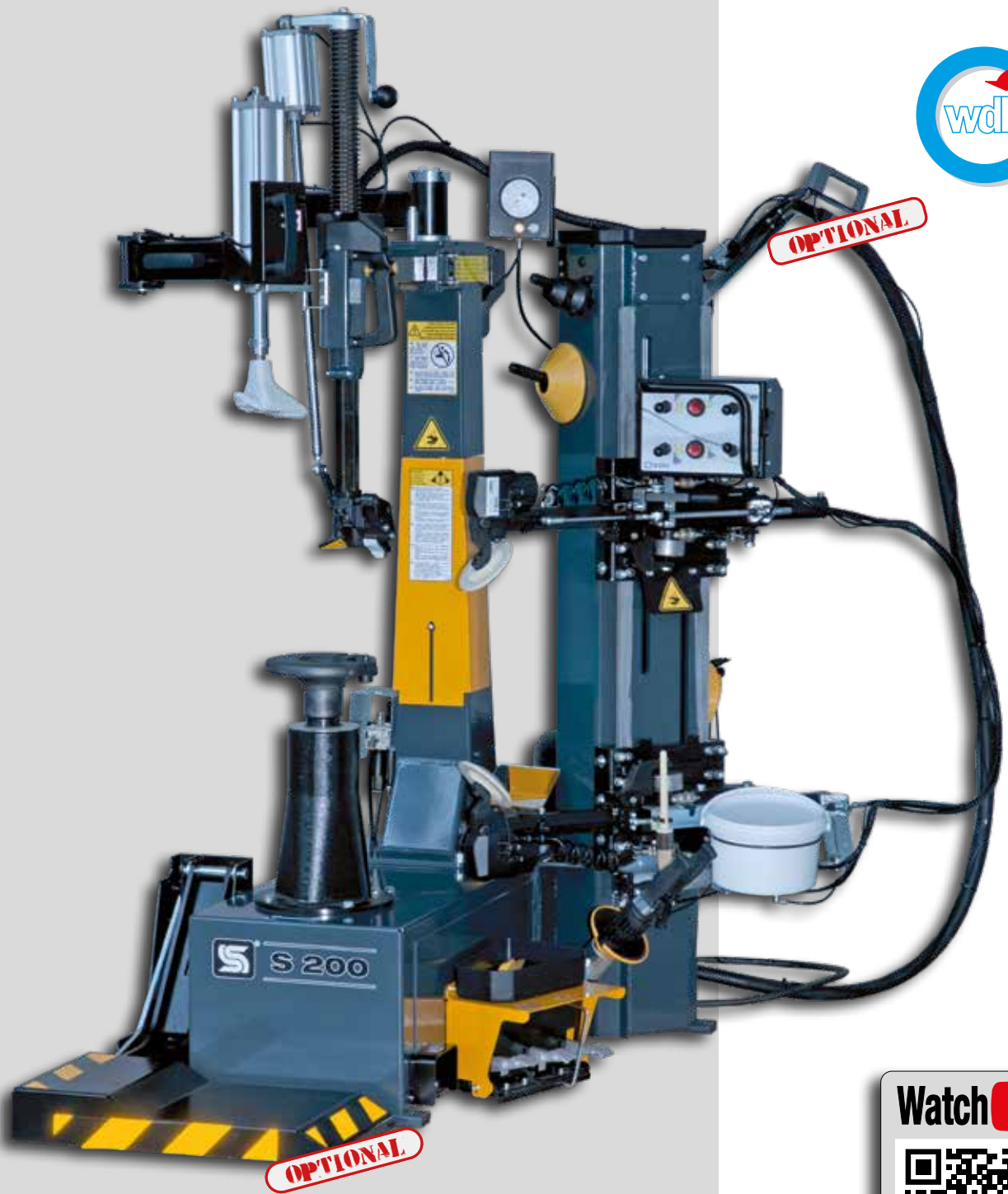


S 200

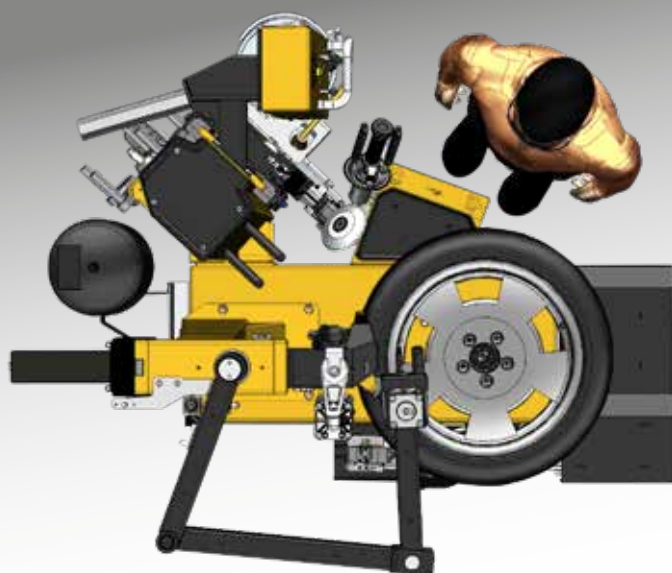
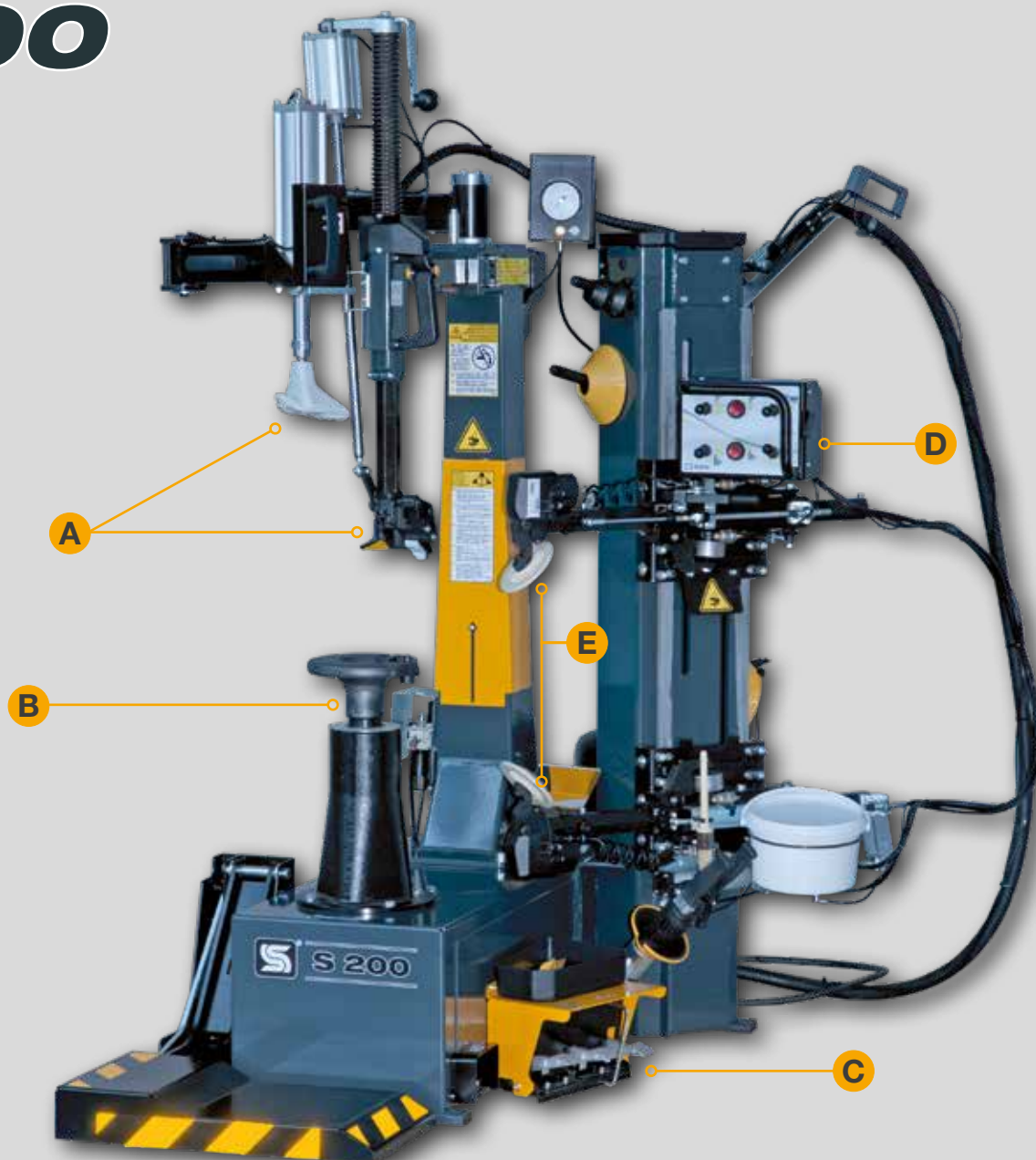
S SICE
AUTOMOTIVE EQUIPMENT



ES Desmontadora de neumáticos superautomático universal para llantas de hasta 30"

BR Desmontadora de pneus superautomática universal para rodas de até 30"

S 200



*Huella reducida en el suelo.
Posición operador sumamente
ergonómica.*

*Dimensões reduzidas.
Posição do operador
extremamente ergonômica.*

A

- ES** → • Tecnología "Lever-less" (**patentada**). Procedimiento de trabajo fácil y rápido. Ningún esfuerzo exigido al operador.
- Movimiento automático lateral con prensa-talón integrado.
- BR** → • Tecnología "Lever-less" (**patenteada**). Procedimento de trabalho fácil e rápido. Nenhum esforço exigido do operador.
- Movimento automático lateral com pressionador de talão integrado.

**B**

- ES** → • Disco con motor inversor de doble velocidad.
- El autocentrante de fijación axial permite un **bloqueo rápido**, logrando además la destalonadura de ambos flancos sin la necesidad de girar la rueda.
- BR** → • Prato giratório com motoinversor de dupla velocidade.
- O autocentrante com montagem axial permite um **rápido bloqueio**, permitindo a descolagem de ambos os lados sem necessidade de girar a roda.

C

- ES** → • Pedales laterales: dimensiones mínimas y eficiencia operativa.
- BR** → • Pedal laterais: dimensão global mínima e eficiência operacional.

D

- ES** → • **Consola intuitiva y completa** - Consola de mandos multifunción que comprende todos los mandos de trabajo. Ideal para la destalonadura dinámica y para la posibilidad de hacer el match mounting entre el neumático y la llanta, gracias a los dos discos de doble mando.
- BR** → • **Console intuitiva e completa** - Console de comandos multifunção que compreende todos os comandos de trabalho. Ideal para a descolagem dinâmica e para a possibilidade de realizar o match mounting entre o pneu e a roda, graças aos dois discos de duplo comando.

E

- ES** → • **DOBLE DESTALONADOR DE PENETRACIÓN CONTROLADA**
Dispositivo de destalonadura dinámica con doble disco destalonador especular. El posicionamiento radial de los discos está facilitado por un automatismo para evitar que el operador deba hacerlo de manera manual.
Penetración controlada (Patented) precisión, rapidez y repetitividad están garantizadas por el sistema de destalonadura patentado y por la perfecta especularidad entre los dos discos.
El procedimiento de desmontaje rápido del segundo talón es posible por el movimiento del disco patentado.
- IT** → • **DUPLO DESCOLADOR DE PNEUS COM PENETRAÇÃO CONTROLADA**
Dispositivo de descolagem dinâmica com duplo disco descolador simétrico. O posicionamento radial dos discos é facilitado por um mecanismo capaz de evitar o posicionamento manual do operador.
Inserção controlada (Patented) precisão, rapidez e repetitividade são garantidos pelo sistema de descolagem patenteada e pelo perfeito reflexo entre os dois discos.
Procedimento rápido de desmontagem do segundo talão é possível pelo movimento simétrico do disco patenteado.





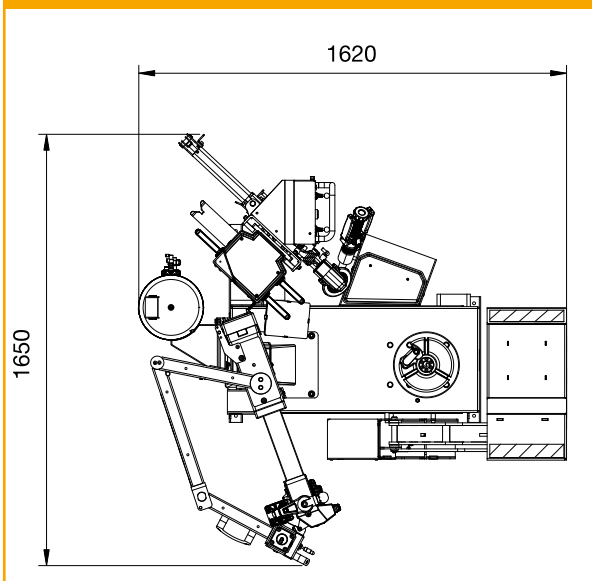
ES — **Accesorios recomendados** BR — **Acessórios aconselhados**



ES — •1 Elevador delantero •2 Dispositivo inflado tubeless por chorro de aire para entalonado ruedas aire •3 Kit llantas furgoneta •4 Kit para llantas de canal reverso ••Para otros accesorios, consultar el catálogo específico••

BR — •1 Elevador frontal •2 Dispositivo de insuflagem tubeless por jato de ar para a introdução dos talões nas rodas no ar •3 Kit de rodas para van •4 Kit para rodas de canal invertido ••Para outros acessórios, consultar o específico catálogo••

ES — **Dimensiones** BR — **Dimensões**



ES — **Datos Técnicos** BR — **Dados Técnicos**

Alimentación	Alimentação	230V - 1Ph - 50/60Hz Motoinverter
Capacidad de bloqueo	Capacidade de bloqueio	12" ÷ 30"
Diámetro máx. rueda	Diâmetro máx. roda	1143 mm (45")
Anchura máxima rueda	Largura máxima de roda	381mm (15")
Peso máquina	Peso da máquina	490 kg
Altura máquina	Altura da máquina	2135 mm (84")
Ancho máquina	Largura da máquina	1650 mm (65")
Profundidad	Profundidade	1620 mm (66") con elev./com elev. 1400 mm (55") sin elev./sem elev.

Las fotografías, las características y los datos técnicos no son vinculantes, pueden sufrir modificaciones sin previo aviso. As fotografias, as características e os dados técnicos não são vinculativos, podem sofrer alterações sem aviso prévio.