

S 1000 Evo BMW



BMW 89 502519



LEVERLESS

CONTACTLESS

AUTOMATIC*



AUTOMATIC demounting cycle
AUTOMATISCHER Demontagezyklus



EN

Highly-automatic

“Leverless-Contactless” tyre changer with hydraulic drive for rims up to 32” with preselection of rim diameter and automatic demounting cycle.

The **S 1000 Evo BMW** tyre changer is at the top of its class for being able to safely operate on all types of wheels, without ever coming into contact with the rim. Plus, the synchronized movement of the work tools and the wheel reduces tension on the tyre considerably.

The ever-increasing use of alloy, chrome-plated, and painted rims requires that the rims never be touched, not even with plastic protectors.

The rim is sacred for the new SICE model, and with its advanced technology, there is no risk of even a minor mark.

A great deal of attention has been given to the valve sensors, which are becoming more widespread.

The **S 1000 Evo BMW** tyre changer satisfies all of the needs of professionals who service wheels.

DE

Vollautomatische, hydraulisch betriebene „Leverless-Contactless” Reifenmontiermaschine für Felgen bis zu 32” mit Felgendurchmesser-Vorauswahl und automatischer Demontagezyklus.

Die Reifenmontiermaschine **S 1000 Evo BMW** ist ein absolutes Spitzenprodukt, da man damit absolut gefahrlos an allen Rädertypen arbeiten kann, ohne jemals mit der Felge in Berührung zu kommen. Zudem verringert die koordinierte Bewegung von Arbeitswerkzeugen und Rad erheblich die Spannungen am Reifen.

Die immer größere Verbreitung von verchromten und neu lackierten Leichtmetallfelgen erfordert, dass die Felge niemals berührt wird, nicht einmal mit Plastikschutz.

Beim neuen Modell aus dem Hause SICE ist die Felge heilig und seine Technologie sorgt dafür, dass man nicht den geringsten Kratzer riskiert.

Im Fokus der Aufmerksamkeit stehen die Ventilsensoren, die immer mehr Verbreitung finden.

Die Reifenmontiermaschine **S 1000 Evo BMW** deckt sämtliche Bedürfnisse des Reifenprofis ab.

S 1000 Evo BMW

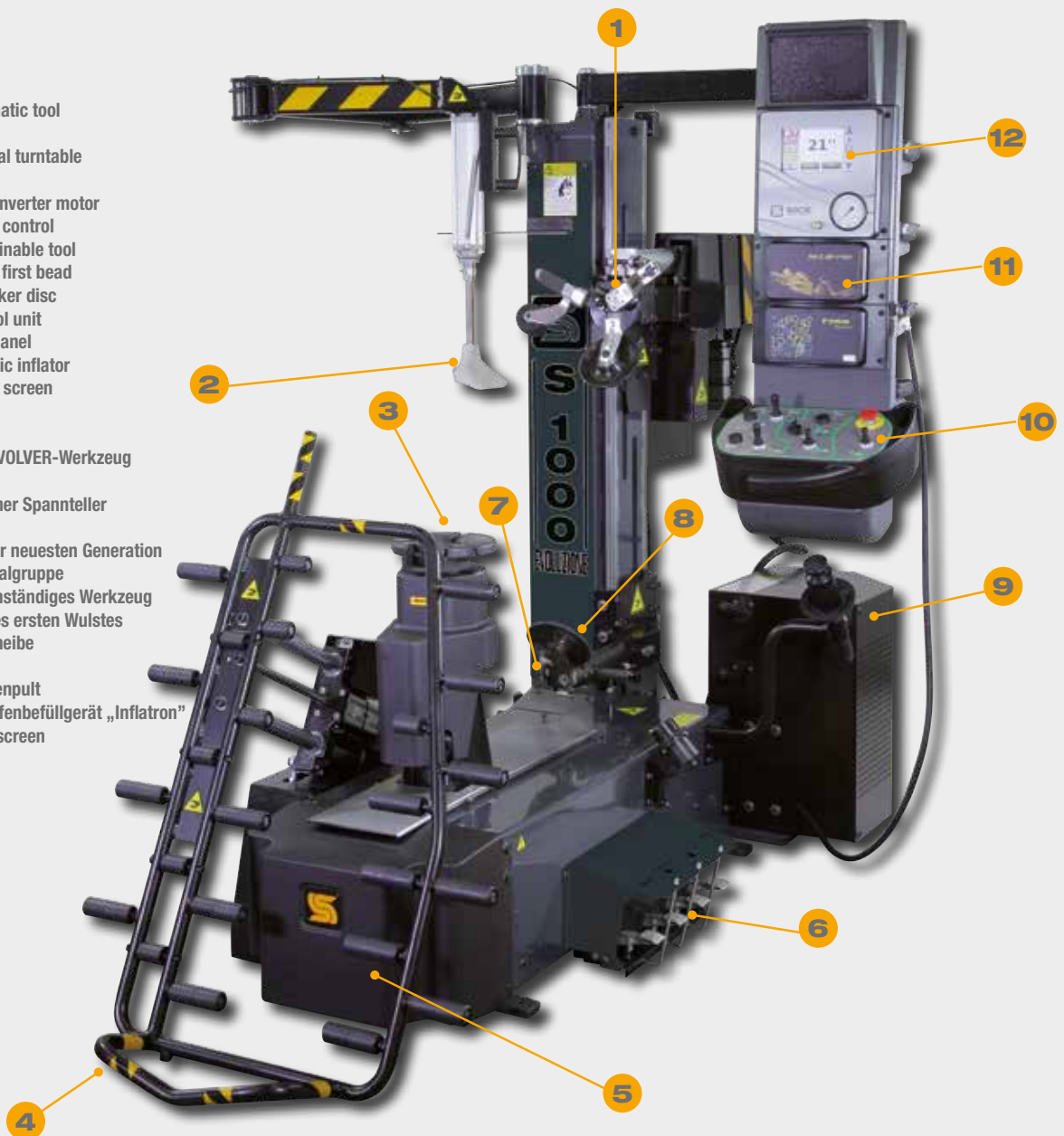
BMW 89 502519

EN — The **S 1000 Evo BMW** tyre changer is able to work easily with any type of tyre, from **RFT to balloon** and **soft** tyres, that range in size from **13" to 32"**. The features and technical performance of this tyre changer have been studied expressly to make the operator's work easier and are the result of continuous research that the SICE brand conducts in order to remain constantly up-to-date. The main features are that it is exceptionally easy to use and that the hydraulic system is matched to the tyre to guarantee precise, reliable and efficient movement. **The versions with automatism feature a system that ensures the best valve sensor integrity.**

DE — Mit der Reifenmontiermaschine **S 1000 Evo BMW** lässt sich jeder Reifentyp, vom **RFT-Reifen** über die **Ballonreifen** bis zu den **weichen Reifen** im Größenbereich **13" bis 32"** extrem leicht bearbeiten. Bei der Planung der Eigenschaften und technischen Leistung dieser Reifenmontiermaschine wurde besonders darauf geachtet dem Bediener die Arbeit zu erleichtern. Sie sind das Ergebnis kontinuierlicher Forschungsarbeit, die die Marke SICE leistet, um immer am neuesten Stand zu sein. Die Haupteigenschaft dieser Maschine ist ihre extrem einfache Bedienung und die Kombination aus Hydraulik und Pneumatik, die für präzise, zuverlässige und effiziente Bewegungen sorgt.

- 1 - REVOLVER automatic tool
- 2 - Bead push off
- 3 - Electromechanical turntable
- 4 - Frontal lifter
- 5 - New generation inverter motor
- 6 - Ergonomic pedal control
- 7 - Autonomous reclinable tool for mounting the first bead
- 8 - Lower bead breaker disc
- 9 - Hydraulics control unit
- 10 - Cabinet control panel
- 11 - "Inflatron" electric inflator
- 12 - Interactive touch screen

- 1 - Automatisches REVOLVER-Werkzeug
- 2 - Wulstniederhalter
- 3 - Elektromechanischer Spannteller
- 4 - Frontheber
- 5 - Motorumrichter der neuesten Generation
- 6 - Ergonomische Pedalgruppe
- 7 - Verstellbares eigenständiges Werkzeug für die Montage des ersten Wulstes
- 8 - Untere Abdrückscheibe
- 9 - Hydraulikaggregat
- 10 - Verfahrbares Bedienpult
- 11 - Elektronisches Reifenbefüllgerät „Inflatron“
- 12 - Interaktiver Touchscreen



1

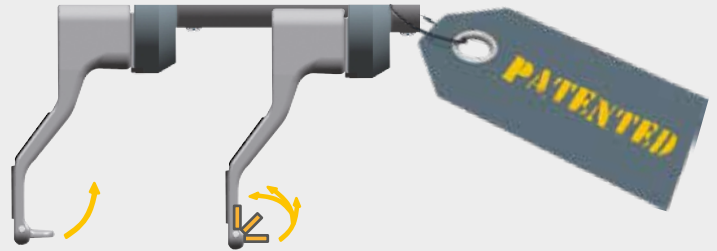


EN

- **“REVOLVER” multi-function instrument (patented)** with 4 innovative tools:
 - automated rotation
 - 3 working positions
 - spring driven tyre hook **(patented)**

DE

- **„REVOLVER“ Mehrzweckwerkzeug (patentiert)** mit 4 innovativen Werkzeugen:
 - automatisierte Drehung
 - 3 Arbeitspositionen
 - Federantrieb zum Festspannen des Reifens **(patentiert)**



2



EN

- Bead presser with adjustable work height.
- The shape of the presser is ideal for **RFT** tyres.
- The job of the bead presser is aided by the presser **(A)** incorporated in the Revolver that always keeps the tyre in the correct position (Patent Pending).

DE

- Wulstniederhalter mit verstellbarer Arbeitshöhe
- Die Form des Niederhalters ist ideal für **RFT-Reifen**.
- Die Arbeit des Wulstniederhalters wird durch den in das Revolver-Werkzeug eingebauten Niederhalter **(A)** unterstützt, damit der Reifen immer in der richtigen Position bleibt (Patent angemeldet).



3

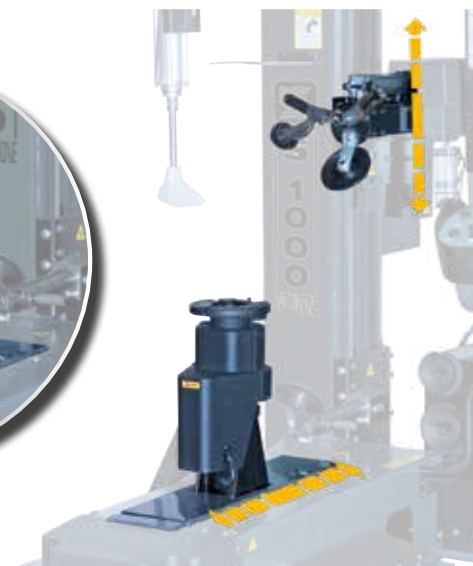


EN

- **Axial mounting TURNTABLE electromechanical intelligence** with **HYDRAULIC (patented)** axial movement. This is the first machine where the wheel axis moves at the same time as the tool to make the operations easier and guarantee precision and effectiveness.

DE

- **Intelligenter elektromechanischer Spannteller** mit **HYDRAULISCHER** Axialbewegung **(patentiert)**. Das ist die erste Maschine, bei der sich die Radachse gleichzeitig mit dem Werkzeug bewegt, um das Arbeiten zu erleichtern und Präzision und Effizienz zu gewährleisten.



S 1000 Evo BMW

BMW 89 502519

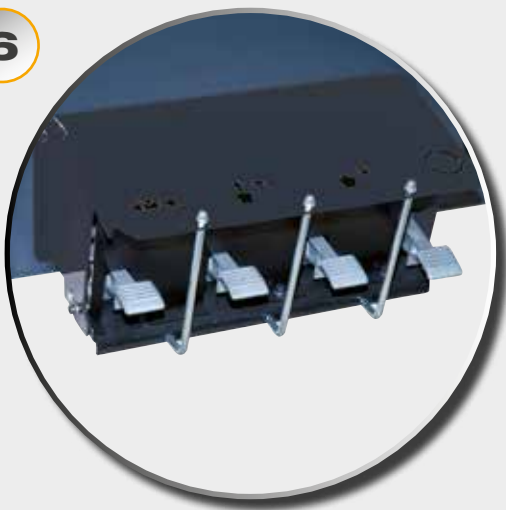
4



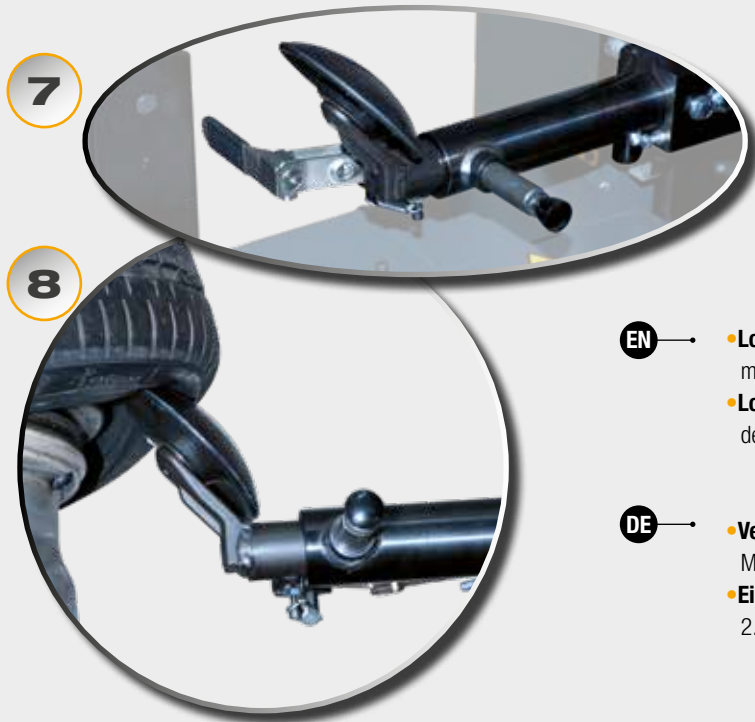
P.L. LIFTER / HEBER P.L.

- EN** — **PREMIUM front lifter with complete movement.** Allows the operator to move the wheel on the tyre changer without effort and without changing his working position (85 kg capacity).
- DE** — **Frontheber PREMIUM mit kompletter Bewegung.** Er ermöglicht es dem Bediener, das Rad mühelos und ohne seine Arbeitsstellung zu ändern auf der Reifenmontiermaschine zu bewegen (Tragfähigkeit 85 kg).

6



- EN** — **Ergonomic pedal control with 4 pedals.**
From the right: - turntable rotation
- wheel clamping
- wheel unclamping
- inflation
- DE** — **Ergonomische Pedalgruppe mit 4 Pedalen.**
Von rechts: - Spanntellerdrehung
- Einspannen des Rads
- Freigabe des Rads
- Befüllen



- EN**
- **Lower reclinable lever (7):** always placed in the best radial position to facilitate mounting the first bead.
 - **Lower bead breaker disc (8)** autonomous so it can also be used for demounting the 2nd lower bead.

- DE**
- **Verstellbares unteres Werkzeug (7):** stets ideal radial positioniert, um die Montage des ersten Wulsts zu erleichtern.
 - **Eigenständige untere Abdruckscheibe (8)** kann auch für die Demontage des 2. unteren Wulstes verwendet werden.



- EN**
- **10 Cabinet control panel** can be placed in the most ergonomic position. The commands are simple, intuitive and very easy to use.
 - **11 Standard electronic inflator (Inflatron)**
Integrated system of automatic inflating and deflating procedures, touch screen interface, and inflating procedure with overboost for bead insertion.
 - **12 Interactive touch screen:** TFT-LCD display interface managed by a microprocessor. The display alternates on the screen as needed:
 - **electronic rim diameter** selection system with resulting automatic radial wheel positioning (a micro-regulation system is also possible).
 - **video camera:** *always-on*, retrievable on the screen.
 - **TPM 02 Reader:** valve sensor reader that displays the main data (only in the TOP version).
 - **tread probe:** measurement of the tread depth with 3 different colour displays to confirm the depth threshold.
 - **temperature probe:** real-time tyre and bead temperature sensor. Intuitive recommendations displayed in Green-Yellow-Red colours.

- DE**
- **10 Verfahrbares Bedienpult** nach Belieben positionierbar für maximale Ergonomie. Einfache und intuitive Bedienelemente, sehr benutzerfreundlich.
 - **11 Elektronisches Reifenbefüllgerät (Inflatron)**
Integriertes automatisches System zum Luft ein- und ablassen, Touchscreen-Benutzerschnittstelle, Befüllung mit Überdruck zum Wulsteindrücken.
 - **12 Interaktiver Touchscreen:** Von einem Mikroprozessor gesteuerte TFT-LCD Schnittstellenanzeige. Am Bildschirm erscheinen abwechselnd:
 - **elektronische Auswahl** des Felgendurchmessers mit daraus resultierender automatischer radialer Positionierung des Rads (auch eine MikroEinstellung ist möglich).
 - **Kamera:** *immer aktiv* am Bildschirm abrufbar.
 - **TPM 02 Lesegerät:** Lesegerät der Ventilsensoren mit Anzeige der wichtigsten Daten.
 - **Reifenprofilfühler:** Messung der Profiltiefe mit 3 unterschiedlichen Farbanzeigen, um die Tiefengrenzwerte zu überprüfen.
 - **Temperaturfühler:** Fühler für die Istwertmessung der Temperatur des Reifenwulstes. Intuitive Anzeigen in den Farben Grün-Gelb-Rot.

WORKING PROCEDURE • ARBEITSVERFAHREN



EN → • **Program** wheel dimension in inches (13" - 32") and the best radial wheel positioning on the automatic "Revolver".

DE → • **Einstellung der** Radgröße in Zoll (13" ÷ 32") und optimale automatische radiale Positionierung des Rads hinsichtlich des automatischen „Revolvers“

EN → • **Lift** wheel with the help of the tyre lifter with vertical handling. The turntable will simultaneously position itself to make loading the wheel easier.

DE → • **Heben des** Rads mithilfe der seitlichen Reifenhebevorrichtung mit Vertikalhub. Gleichzeitig positioniert sich der Spannteller, um das Aufziehen des Rads zu erleichtern.



EN → • **Insert** the handle with the clamping cone
• **Clamp** wheel releasing the pedal
• **Deflate** tyre.

DE → • **Einsetzen des** Griffs mit Spankegel
• **Festspannen** des Rads durch Loslassen des Pedals
• **Ablassen der Luft aus dem** Reifen

AUTOMATIC DEMOUNTING • AUTOMATISCHE DEMONTAGE

EN → In the versions with AUTOMATIC DEMOUNTING CYCLE the operator must only supervise the work without any effort. The bead breaking and demounting procedures are automated and managed by an efficient programme for each wheel. **Maximum ease, maximum safety.**

DE → Bei den Versionen mit AUTOMATISCHEM DEMONTAGEZYKLUS muss der Bediener den Arbeitsablauf nur noch, ohne irgendwelche Anstrengungen, überwachen. Die Abdrück- und Demontagevorgänge erfolgen automatisch und werden von einem Programm gesteuert, das für jeden Radtyp geeignet ist.
Extrem einfach, extrem sicher.



During the AUTOMATIC DEMOUNTING CYCLE, the software provides a movement that guarantees the **COMPLETE PROTECTION OF THE SENSOR.**

Während des AUTOMATISCHEN DEMONTAGEZYKLUS sieht die Software eine Bewegung vor, die den **VOLLSTÄNDIGEN SCHUTZ DES SENSORS** garantiert.



Watch the video
Sehen Sie das Video

STANDARD DEMOUNTING • DEMONTAGE



EN → •**A** The Revolver's bead breaker disc presses on the tyre with hydraulics and the simultaneous movement of the wheel facilitates the upper bead breaking. •**B** The autonomous lower bead breaker disc presses from underneath with hydraulics and the simultaneous movement of the wheel facilitates the lower bead breaking. •**C** The Revolver's dismounting tool enters between the tyre and the rim, aided by the movement of the movable parts of the hook. (**C1**). •**D** With the tyre loaded, the Revolver rises and with the help of the autonomous lower bead breaker disc, the first upper bead is dismounted. •**E** With a movement that is synchronized with the wheel, the bead breaker disc continues rising and finishes dismounting the tyre.

DE → •**A** Die Abdrückscheibe des Revolvers drückt hydraulisch auf den Reifen und die gleichzeitige Bewegung des Rads erleichtert das obere Wulstabdücken. •**B** Die untere eigenständige Abdrückscheibe drückt von unten hydraulisch und die gleichzeitige Bewegung des Rads erleichtert das untere Wulstabdücken. •**C** Das Werkzeug für die Demontage des Revolvers begibt sich zwischen Reifen und Felge. Dieser Vorgang wird durch die Bewegung des beweglichen Teils der Kralle (**C1**) erleichtert. •**D** Der Revolver fährt mit dem aufgezogenen Reifen nach oben und demontiert mithilfe der unteren eigenständigen Abdrückscheibe den oberen ersten Wulst. •**E** Während der Revolver seinen Weg nach oben bei gleichgeschalteter Radbewegung fortsetzt, beendet nur die Abdrückscheibe die Demontage des Reifens.



MOUNTING • MONTAGE



EN → •**A** The Revolver presses the tyre on the inside of the rim well with the integrated plastic roller (the Revolver's 4th tool) •**B** The lower bead breaker arm tool helps this operation •**C** The Revolver's mounting tool, which has already been placed in the correct radial position, places itself between the rim edge and the tyre. The plastic roller mounted on the Revolver automatically helps this operation •**D** The Revolver's mounting tool is automatically helped by the plastic roller, and by the bead depressor for harder tyres, to facilitate mounting in rotation simply and efficiently.

DE → •**A** das Revolver-Werkzeug drückt mit der integrierten Kunststoffrolle (4. Revolver-Werkzeug) den Reifen in das Felgenbett •**B** Das Werkzeug des unteren Abdrückarms unterstützt diesen Vorgang •**C** Das Montagewerkzeug des Revolvers, das bereits richtig radial positioniert ist, begibt sich zwischen den Felgenrand und den Reifen. Die am Revolver montierte Kunststoffrolle unterstützt diesen Vorgang automatisch •**D** Das Montagewerkzeug des Revolvers, mit automatischer Unterstützung durch die Kunststoffrolle, und bei härteren Reifen mithilfe des Wulstniederhalters, erleichtert die Drehung, was wiederum eine einfache, effiziente Montage ermöglicht.



S 1000 Evo BMW BMW 89 502519

EN → Standard accessories DE → Standardzubehör



EN → Recommended accessories DE → Empfohlenes Zubehör



•8-11100039
Reverse wheel flange - Felgenflansch mit umgedrehtem Felgenbett



•8-15100003
Spacer ring kit h. 28 mm - Kit Abstandhaltering H. 28 mm

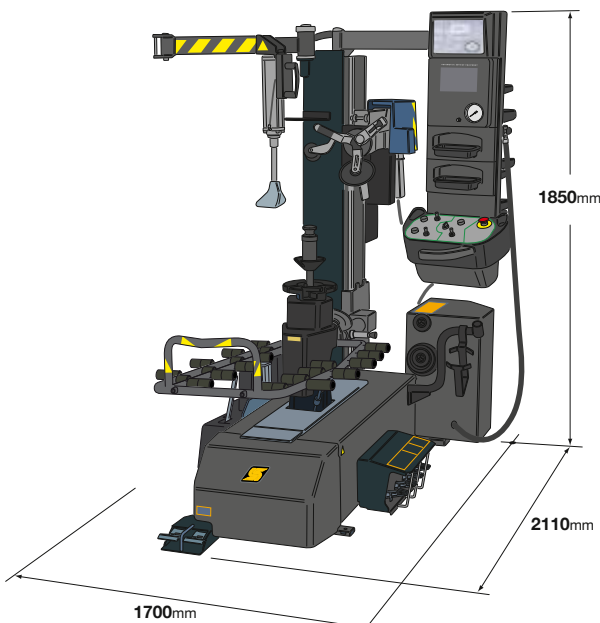


•8-11100087
Universal flange for special rims - Universalfansch für geschlossene Spezialfelgen



•8-11100404
T.I. Tyre inflating kit - T.I. Schnellaufbausystem

EN → Dimensions DE → Abmessungen



550

EN → Technical Data DE → Technische Daten

Rim diameter - Felgendurchmesser	13" ± 32"
Max tyre diameter - Max. Reifendurchmesser	1200 mm (47")
Max. tyre width - Max. Reifenbreite	400 mm (16")
Upper and lower bead breaking force - Kraft der Abdrückvorrichtung (oberen und unteren)	900 kg
Electromechanical turntable - Chuck elektromechanische	
Automatic clamping - Verriegelung automatische	con maniglia - with handle
Rotation torque - Rotationsdrehmoment	1200 Nm
Rotation speed - Drehzahl	7-20 rpm
Motor rating - Antrieb	motoinverter 2 V
Rotation speed - Drehzahl	7-18 rpm
Wheel lifter capacity - Kapazität des Radheber	
Power supply - Versorgung	
Electric 1Ph - Elektrisch 1Ph	230V-0,75 kW 50Hz/60 Hz
Electric 1Ph (alternative) - Elektrisch 1Ph (alternative)	115V-0,75 kW 50Hz/60 Hz
Pneumatic operating pressure - Betriebsdruck	8 bar
Hydraulic power unit motor - Hydraulikaggregat Motor.	0.8 KW
Operating hydraulic pressure - Hydraulikdruck betreiben	120 bar
A-weighted sound pressure level (LpA) on the workplace Schalldruckpegel (LpA) am Arbeitsplatz	< 70 dB(A)

The manufacturer reserves the right to modify the features of its products at any time. Die Fotografien, die angegebenen Eigenschaften und die technischen Daten sind nicht verbindlich und können ohne Vorankündigung geändert werden.



SICE
AUTOMOTIVE EQUIPMENT

NEXION SPA - ITALY -
www.sice.it - sice@sice.it

Available on the
App Store

Google play

YouTube

f

Cod. DPSC000624 BMW_Ed. 01/2024