



FR

Dispositif lève-presse talon

- Dispositif lève/presse talon qui facilite le travail de l'opérateur, en particulier sur les pneus Run-Flat et très performants.
- Blocage central du bras de travail qui optimise l'effort et simplifie les opérations de montage.
- Le cône presse-jante simplifie les opérations de blocage des jantes en alliage.
- Le bras rotatif et le bras additionnel facilitent le montage, sans aucun contact avec la jante.
- Disque inférieur destiné à soulever le talon pendant le démontage.

ES

Dispositivo alza/prensatalón

- Dispositivo alza/prensatalón, para facilitar el trabajo del operador, de modo particular en neumáticos Run-Flat y de altas prestaciones.
- Bloqueo central del brazo de trabajo, optimiza las fuerzas y simplifica las operaciones de montaje.
- Cono prensallanta para simplificar las operaciones de bloqueo de las llantas de aleación
- Un brazo giratorio y un brazo adicional permiten un montaje sencillo y sin ningún contacto con la llanta
- Disco inferior para la elevación del talón durante el desmontaje

PT

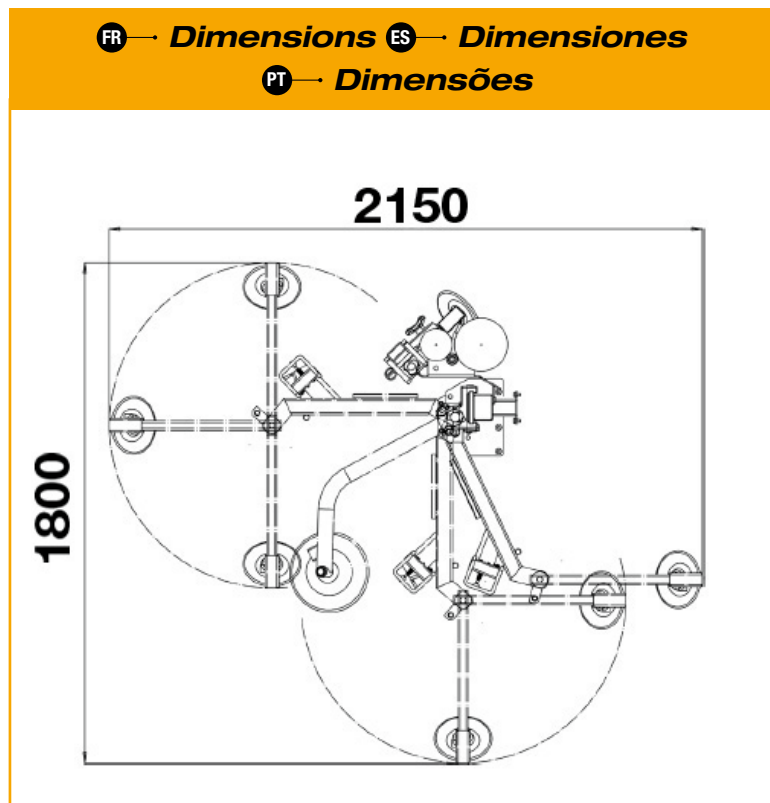
Dispositivo eleva/prensa talão

- Dispositivo de descolamento/pressionador de talão, para facilitar o trabalho do operador, especialmente com pneus Run-Flat e de alto desempenho.
- Bloqueio central do braço de trabalho, otimiza as forças e simplifica as operações de montagem.
- Cone pressionador de jante para simplificar as operações de bloqueio das jantes de liga leve
- Braço giratório e braço adicional permitem uma montagem fácil e sem qualquer contato com a jante
- Disco inferior para a elevação do talão durante a desmontagem.



BPT

- FR → • **BPT** Bras réglable presse-talon • Cône presse-jante pour différents trous de roue
- ES → • **BPT** Brazo prensatalón regulable • Cono prensallanta para distintos orificios de rueda
- PT → • **BPT** Braço pressionador de talão ajustável • Cone pressionador de jante para diferentes furos de roda.



FR → **Données techniques**
ES → **Datos técnicos** PT → **Dados Técnicos**

	PT
S42 S43_S43Gp S45 Basic_S45_S45 Gp	PT 150E
	80 kg
	8 - 10 Bar (114 - 145 Psi)

Les photographies, caractéristiques et données techniques n'engagent en rien le fabricant. Elles peuvent subir des modifications sans préavis. -Las fotografías, las características y los datos técnicos no son vinculantes. La empresa se reserva el derecho de modificarlas en cualquier momento. - As fotografias, as características e os dados técnicos não são vinculantes, podem ser modificados sem prévio aviso.