

PSR XT50 CT LT



5000



EN

Low profile electrohydraulic under-wheel scissor lift for wheel alignment

PSR XT50 CT LT the NO LIMIT lift !!
The innovative LIFT TABLE makes it possible to easily lift cars and commercial vehicles.

IT

Sollevatore elettroidraulico a basso profilo per assetto ruote

PSR XT50 CT LT il sollevatore NO LIMIT !!
L'innovativo LIFT TABLE consente di sollevare facilmente sia vetture sia veicoli commerciali.

DE

Elektrohydraulische Scherenhebebühne mit Niedrigprofil für die Achsvermessung

PSR XT50 CT LT die Hebebühne NO LIMIT !!
Der innovative LIFT-TABLE ermöglicht es sowohl Kraftfahrzeuge als auch Nutzfahrzeuge problemlos anzuheben.

PSR XT50 CT LT



- The control electronics feature an **ALPHANUMERIC DISPLAY** allowing access to a number of user functions, including viewing lift height from ground and setting the desired arrest height for the lift.
- L'elettronica di controllo è dotata di un **DISPLAY ALFANUMERICO** con numerose funzioni per l'utente, fra cui la possibilità di visualizzare l'altezza del ponte e impostare l'arresto del sollevatore all'altezza desiderata.
- Die Steuerelektronik verfügt über ein **ALPHANUMERISCHES DISPLAY** mit zahlreichen Benutzerfunktionen, wie der Möglichkeit, die Höhe der Hebebühne anzuzeigen und ein Anhalten der Hebebühne auf der gewünschten Höhe einzustellen.



- EN → • The innovative **LIFT-TABLE**, able to lift all types of vehicles and with a 5000 Kg capacity like the main lift.
- IT → • **LIFT-TABLE** innovativo, in grado di sollevare ogni tipo di veicolo e con portata 5000 Kg come il sollevatore principale.
- DE → • Innovativer **LIFT-TABLE**, der jeden Fahrzeugtyp anhebt, mit einer Tragfähigkeit von 5000 kg wie die Haupthebebühne.

EN → • The recesses for the turn plates and slip plates are adjustable to ensure **perfect planarity of the runways**.

IT → • L'incavo piatti rotanti e le piastre oscillanti sono regolabili per ottenere una **perfetta planarità delle pedane**.

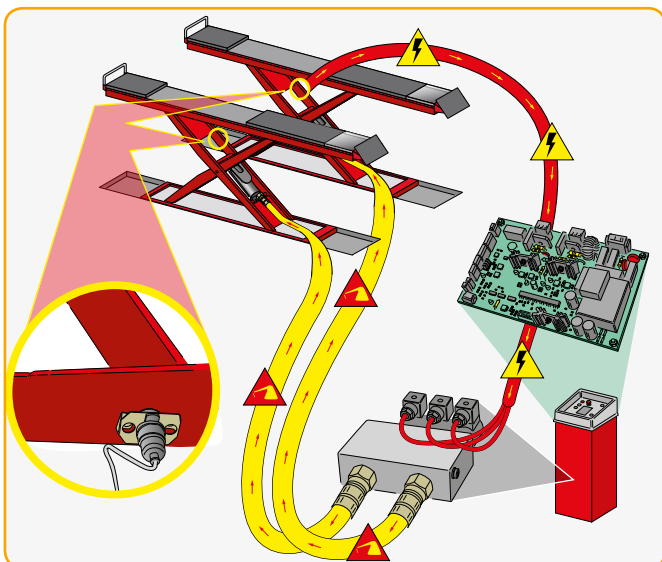
DE → • Die Aussparung für die Drehteller und die Schiebepplatten sind einstellbar, um eine vollkommene **Ebenheit der Schienen zu erreichen**.



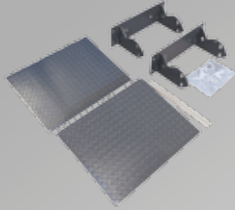
- EN → • Low friction dual rear slip plate.
- The vehicle's front axle is positioned in a lift's fixed point (where there are the turntables), **independently from the vehicle wheel base** and without any further regulation.
- Electronically controlled hydraulic levelling system.

- IT → • Doppia pedana oscillante posteriore a basso attrito.
- L'asse anteriore del veicolo viene posizionato in un punto fisso del sollevatore (dove sono presenti i piatti rotanti), **indipendentemente dal passo del veicolo** e senza nessuna regolazione successiva.
- Sistema di livellamento idraulico a controllo elettronico.

- DE → • Doppelte Schiebepplatte im hinteren Bereich von geringer Reibung.
- Die Vorderachse des Fahrzeuges wird in einem fixierten Punkt (wo die Drehteller liegen) positioniert, **unabhängig von dem Radstand** und ohne weitere Anpassungen.
- Hydraulisches Nivelliersystem mit elektronischer Steuerung.



cod. 8-42120000



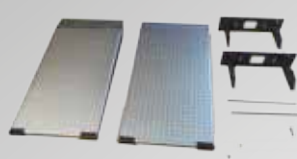
- Flap wheel stop (2 pcs)
- Kit ferma ruota ad allette (2 pz)
- Lamellenradanschlag (2 Stück)

cod. 8-42120001



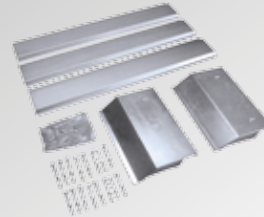
- Front wheel block kit (2 pcs)
- Kit ferma ruota anteriore (2 pz)
- Vorderradanschlag (2 Stück)

cod. 8-42120002



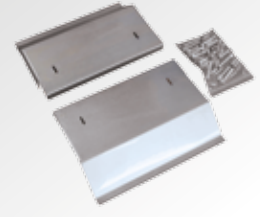
- Hang ramps kit (2 pcs)
- Kit rampe appese (2 pz)
- Auffahrrampen-Kit (2 Stück)

cod. 8-42120020



- On-floor installation kit
- Kit installazione a pavimento
- Überflurmontage-Kit

cod. 8-42120021



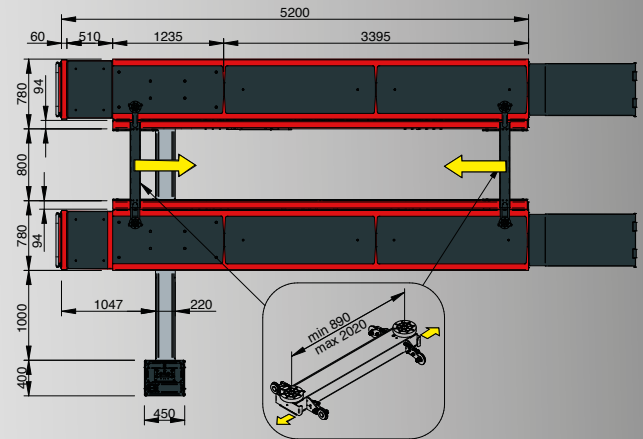
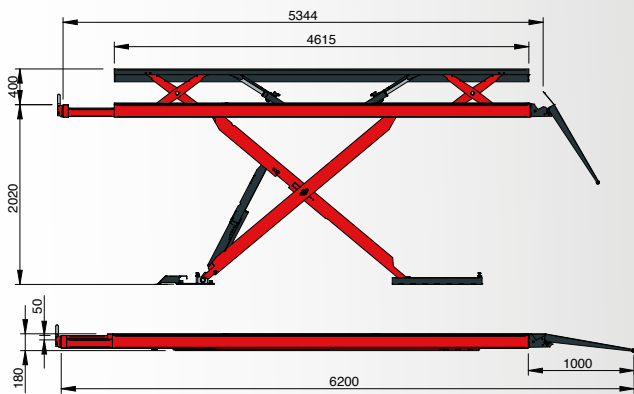
- In-pit installation kit
- Kit installazione ad incasso
- Unterflurmontage-Kit

EN → **Recommended accessories** IT → **Accessori consigliati** DE → **Empfohlenes Zubehör**



- EN → **A** •Set of 4 extensions for pad (H=140 mm) **B** •Set of 4 extensions for pad (H=80 mm) **C** •Support beams (4 pcs) **D** •Angle protections kit for pipes **E** •Pipes protections kit
- IT → **A** •Kit prolunga traversa (H=140 mm) **B** •Kit prolunga traversa (H=80 mm) **C** •Kit colonnette a sostegno traversa (4 pz) **D** •Kit protezione tubi angolare **E** •Kit protezione tubi
- DE → **A** •Querbalcken-Verlängerungsbausatz (H=140 mm) **B** •Querbalcken-Verlängerungsbausatz (H=80 mm) **C** •Stützsäulen für Querbalcken Bausatz (4 Stück) **D** •Bausatz winkelförmiger Rohrschutz **E** •Rohrschutz-Bausatz

PSR XT 50 CT LT



EN → **Technical Data** IT → **Dati Tecnici** DE → **Technische Daten**

Max. capacity	Portata massima	Max. Tragfähigkeit	5000 kg
Lifting/ lowering time	Tempo di salita/ discesa	Hubfahrt-/ Senkfahrdauer	95"
Pneumatic power supply	Alimentazione pneumatica	Druckluftversorgung	4 - 10 bar
Electric motor power	Potenza motore	Motorleistung	3 kW
Power supply	Alimentazione	Stromversorgung	230/400V - 3Ph - 50/60Hz
Max. capacity LT	Portata massima LT	Max. Tragfähigkeit LT	5000 kg

The manufacturer reserves the right to modify the features of its products at any time. Fotografie, caratteristiche ed i dati tecnici non sono vincolanti, possono subire modifiche senza preavviso. Die Fotografien, die angegebenen Eigenschaften und die technischen Daten sind nicht verbindlich und können ohne Vorankündigung geändert werden.



NEXION SPA - ITALY - Società unipersonale soggetta a direzione e coordinamento di MINIO srl - A sole shareholder Minio company
www.sice.it - sice@sice.it



Cod. DPSC000203C_Ed. 01/2018