

# Serie PSR 50 - PSR 43



5000



4300



EN

## Scissor type lift electro-hydraulic lift

- Electro-hydraulic scissor lift available with different runway configurations.
- An advanced electronically controlled hydraulic circuit guarantees perfect runway alignment.

IT

## Sollevatore elettroidraulico a forbice

- Sollevatore elettroidraulico a forbice disponibile in diverse configurazioni di pedane.
- Un evoluto circuito idraulico, controllato elettronicamente, garantisce un perfetto allineamento delle pedane.

DE

## Elektrohydraulische Scherenhebebühne

- Elektrohydraulische Scherenhebebühne, in verschiedenen Konfigurationen der Fahrschienen lieferbar.
- Ein moderner elektronisch gesteuerter Hydraulikkreis garantiert eine präzise Achsvermessung der Fahrschienen.

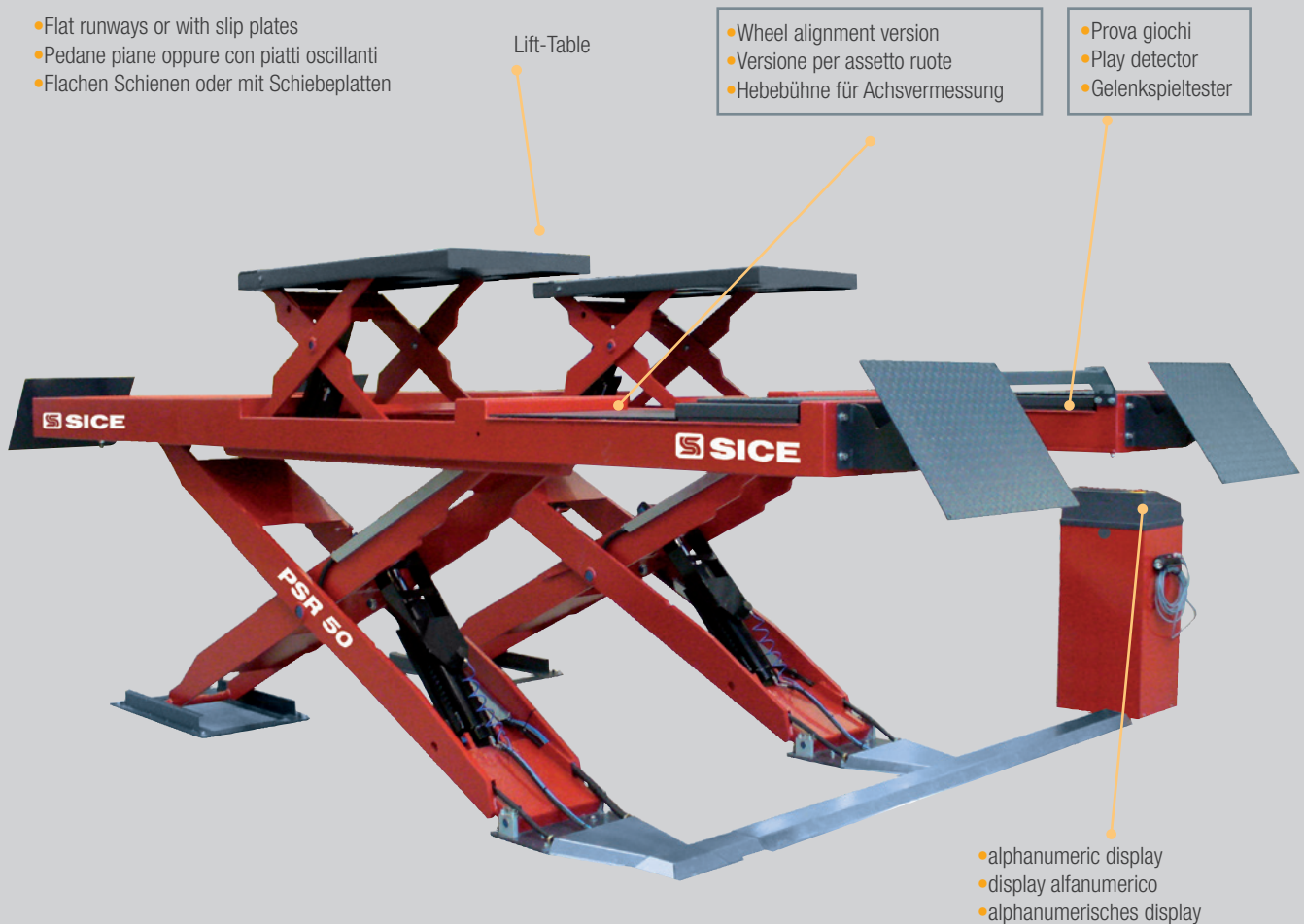
# Serie PSR 50 - PSR 43

- Flat runways or with slip plates
- Pedane piane oppure con piatti oscillanti
- Flachen Schienen oder mit Schiebeplatten

Lift-Table

- Wheel alignment version
- Versione per assetto ruote
- Hebebühne für Achsvermessung

- Prova giochi
- Play detector
- Gelenkspieltester



- alphanumeric display
- display alfanumerico
- alphanumerisches display

AVAILABLE VERSIONS VERSIONI DISPONIBILI VERFÜGBARE VERSIONES	PSR 50	PSR 50 CT	PSR 50 CT PT2	PSR 50 CT PT6	PSR 50 PT2	PSR 50 PT6	PSR 50 LT	PSR 50 CT LT	PSR 50 LT PT2	PSR 50 LT PT6	PSR 50 CT LT PT2	PSR 50 CT LT PT6	PSR 43 CT	PSR 43 PT2	PSR 43 PT6	PSR 43 CT LT
Flat runways - Pedane piane - Flachen Schienen	✓				✓	✓	✓		✓	✓			✓		✓	✓
Lift-Table							✓	✓	✓	✓	✓	✓				✓
Wheel alignment version - Versione per assetto ruote - Hebebühne für Achsvermessung		✓	✓	✓					✓			✓	✓		✓	
2-movement play detector - Prova giochi a 2 movimenti - Gelenkspieltester mit 2 Bewegungen			✓		✓				✓		✓				✓	
6-movement play detector - Prova giochi a 6 movimenti - Gelenkspieltester mit 6 Bewegungen				✓		✓			✓		✓				✓	



1

- EN**
- 1-The control electronics feature an **ALPHANUMERIC DISPLAY** allowing access to a number of user functions, including viewing lift height from ground and setting the desired arrest height for the lift
  - 2-To enable the wheel alignment cycle, the lift parking racks are adjustable; the electronics control whether the runways lift parking racks are engaged on the same teeth.
  - 3-The recesses for the turn plates and slip plates are adjustable (pre-set in factory) to ensure perfect planarity of the runways.



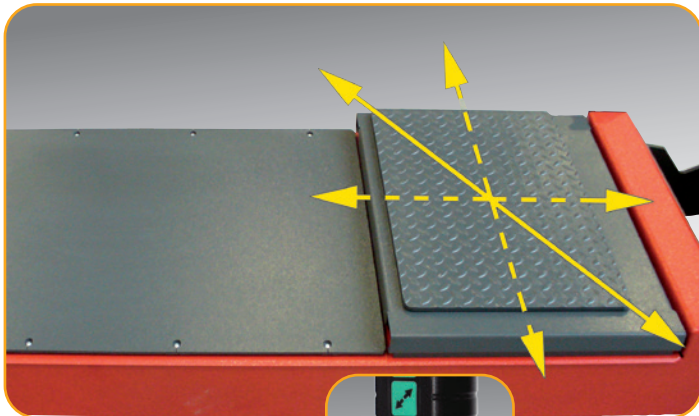
2

- IT**
- 1-L'elettronica di controllo è dotata di un **DISPLAY ALFANUMERICO** con numerose funzioni per l'utente, fra cui la possibilità di visualizzare l'altezza del ponte e impostare l'arresto del sollevatore all'altezza desiderata.
  - 2-Le cremagliere di stazionamento, per eseguire il ciclo assetto, sono registrabili; l'elettronica controlla che le cremagliere delle due pedane siano ingranate sullo stesso dente.
  - 3-L'incavo piatti rotanti e le piastre oscillanti sono registrabili (operazione eseguita in fabbrica) per ottenere una perfetta planarità delle pedane.



3

- DE**
- 1-Die Steuerelektronik verfügt über ein **ALPHANUMERISCHES DISPLAY** mit zahlreichen Benutzerfunktionen, wie der Möglichkeit, die Höhe der Hebebühne anzuzeigen und ein Anhalten der Hebebühne auf der gewünschten Höhe einzustellen.
  - 2-Die Zugstangen für die Feststellung zur Ausführung des Achsvermessungszyklus sind einstellbar; die Elektronik steuert, dass die Zugstangen der beiden Schienen an dem selben Zahn eingreift sind.
  - 3-Die Aussparung für die Drehteller und die Schiebeplatten sind einstellbar (Einstellung im Werk durchgeführt), um eine vollkommene Ebenheit der Schienen zu erreichen.



- EN**
- Two-movement and six movement play detector versions are available (**PT2-PT6**).
  - Versions with the six movement play detector (PT6) are also available with Wi-Fi wireless control.

- IT**
- Sono disponibili **due versioni di provagiochi**, rispettivamente a due e sei movimenti (**PT2-PT6**).
  - Le versioni con provagiochi a sei movimenti (PT6) possono essere dotate di comando senza cavo Wi-Fi.

- DE**
- Es sind zwei Ausführungen des Gelenkspieltesters mit jeweils zwei und sechs Bewegungen lieferbar (**PT2-PT6**).
  - Die Ausführungen mit Gelenkspieltester mit sechs Bewegungen (PT6) können mit einer kabellosen Wi-Fi-Steuerung ausgestattet werden.



- EN**
- Plastic sliding shoes

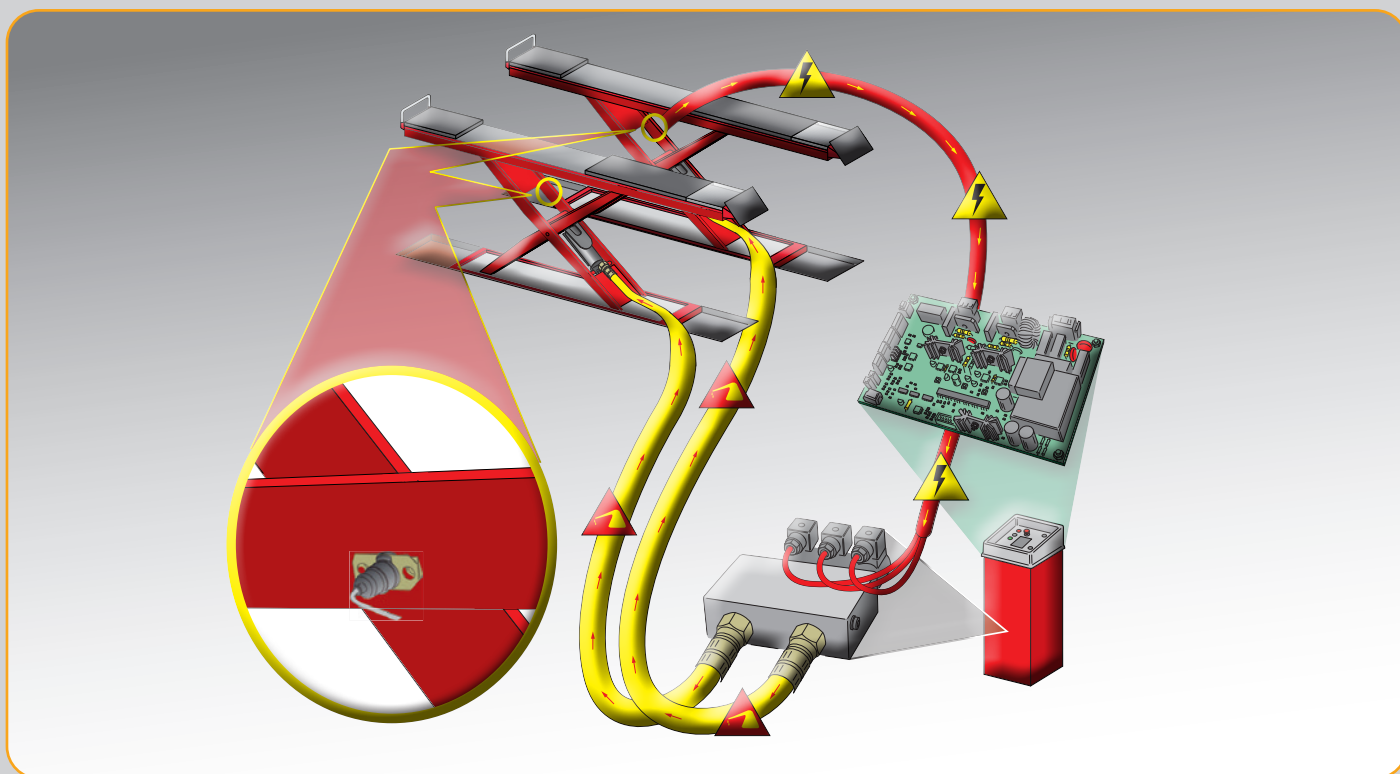
- IT**
- Pattini di scorrimento in materiale plastico

- DE**
- Gleitböcke aus Kunststoff.

# Serie PSR 50 - PSR 43



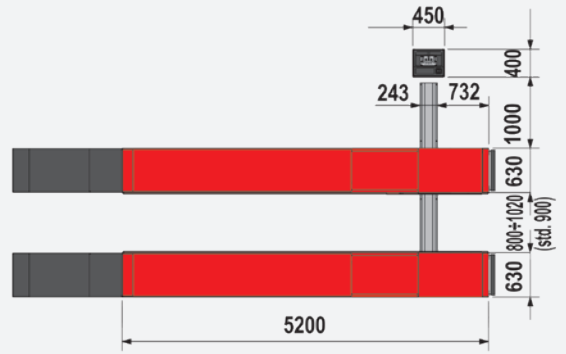
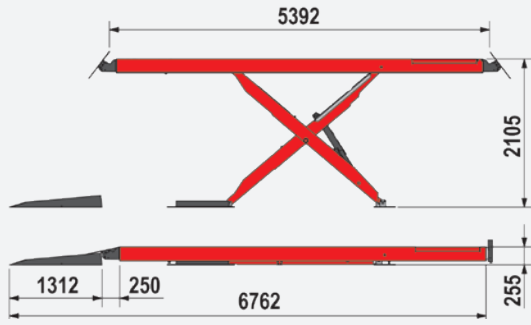
- EN** — • In the versions for wheel alignment without lift-table the vehicle's front axle is positioned in a lift's fixed point (where there are the turntables), **independently from the vehicle wheel base** and without any further regulation.
- IT** — • Nelle versioni per assetto senza lift-table l'asse anteriore del veicolo viene posizionato in un punto fisso del sollevatore (dove sono presenti i piatti rotanti), **indipendentemente dal passo del veicolo** e senza nessuna regolazione successiva.
- DE** — • Im Bereich den Versionen für die Achsvermessung ohne „Lift-Table“ die Vorderachse des Fahrzeuges wird in einem fixierten Punkt (wo die Drehteller liegen) positioniert, **unabhängig von dem Radstand** und ohne weitere Anpassungen.



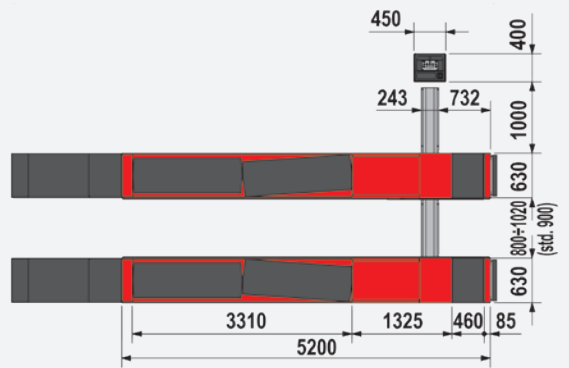
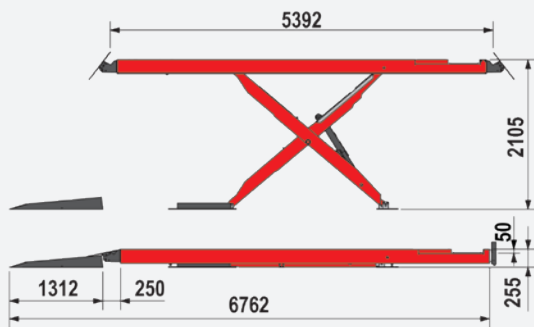
- EN** — • The runways are kept correctly aligned by a **closed loop electrohydraulic circuit**.  
• Proportional hydraulic control ensures that, throughout the entire vertical travel, the runways move smoothly in **perfect alignment** and with no oscillation.
- IT** — • L'allineamento delle pedane è garantito da un **circuito elettroidraulico in anello chiuso**.  
• Grazie alla gestione proporzionale dell'idraulica l'**allineamento delle pedane** si presenta privo di oscillazioni e costante durante tutta la corsa di sollevamento.
- DE** — • Die Ausrichtung der Schienen wird durch eine **elektrohydraulische Anlage mit geschlossenem Regelkreis gewährleistet**.  
• Dank der Proportionalsteuerung der Hydraulik ist die **SchienenAusrichtung während** der gesamten Hubfahrt schwingungsfrei und konstant.



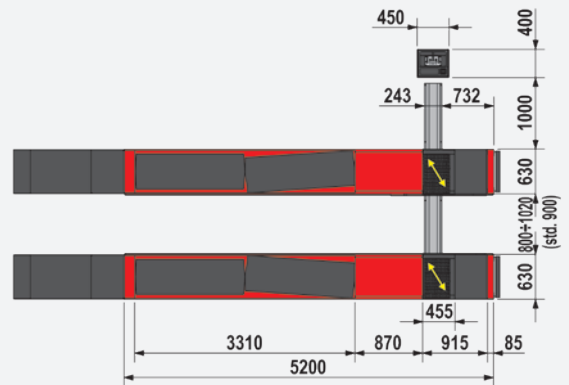
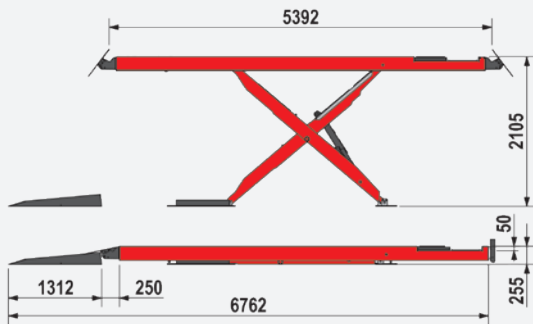
### PSR 50



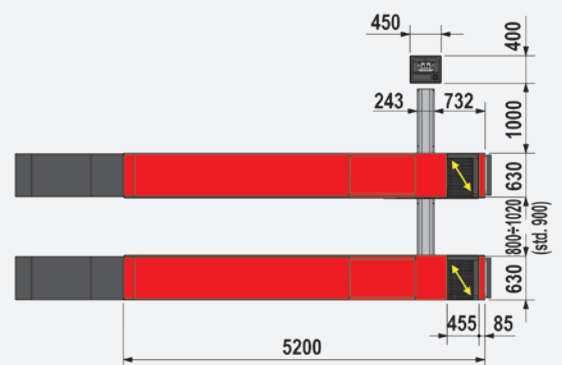
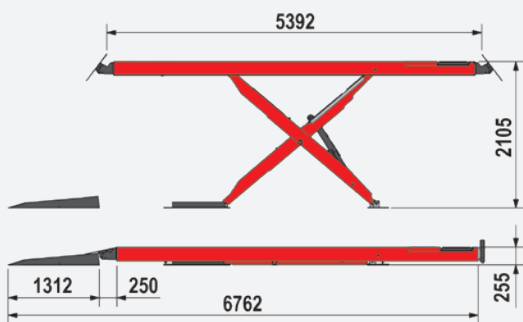
### PSR 50 CT



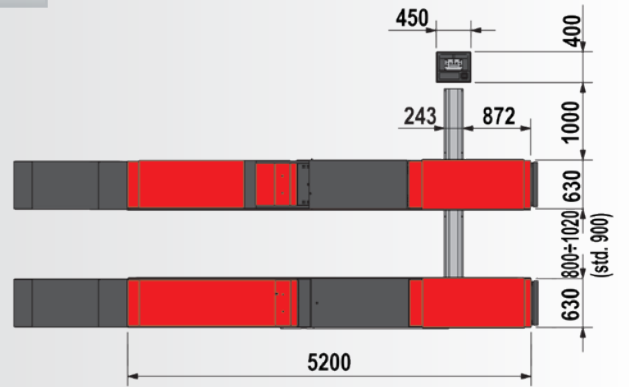
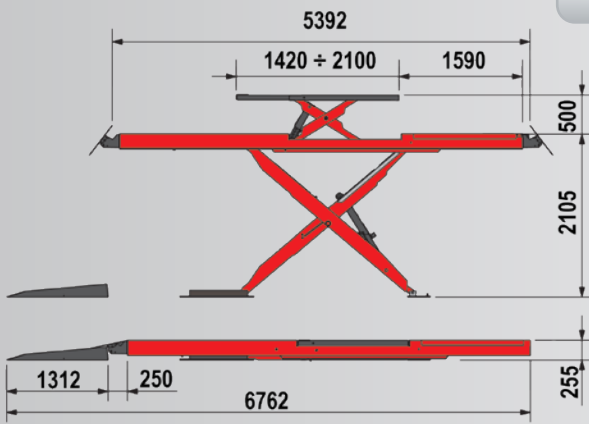
### PSR 50 CT PT



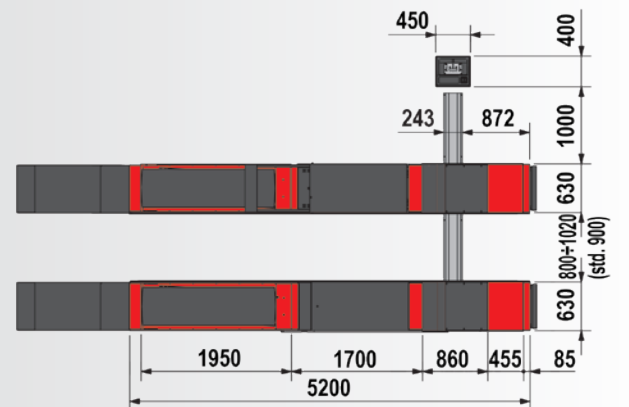
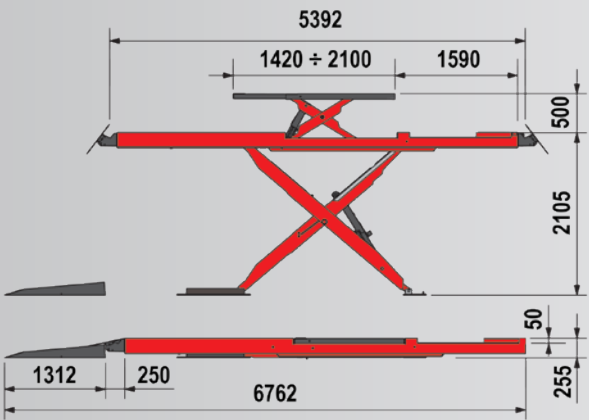
### PSR 50 PT



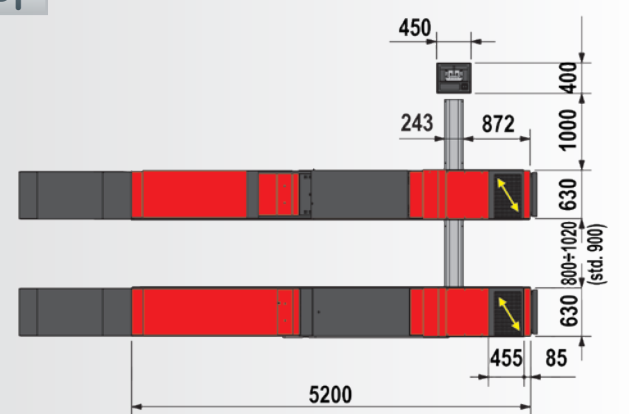
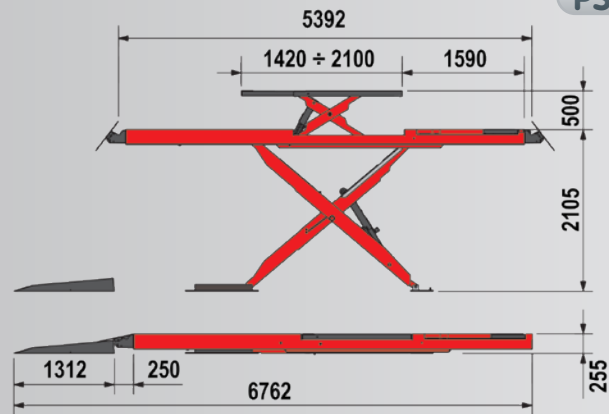
### PSR 50 LT



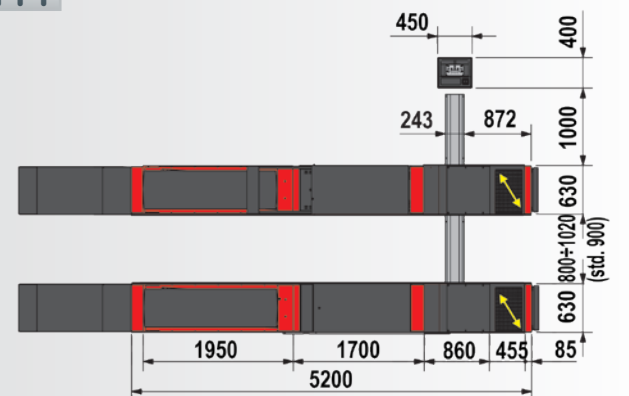
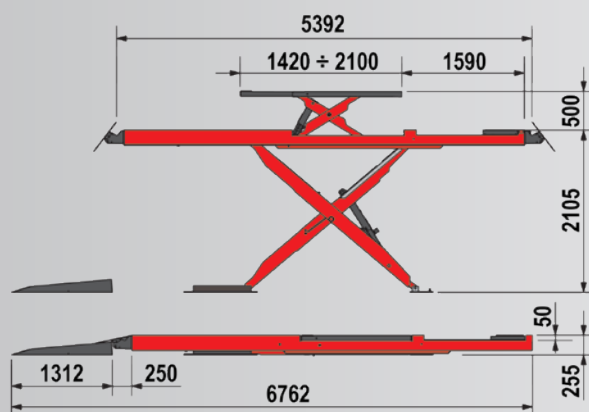
### PSR 50 CT LT



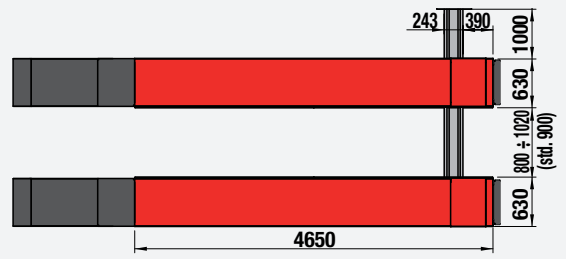
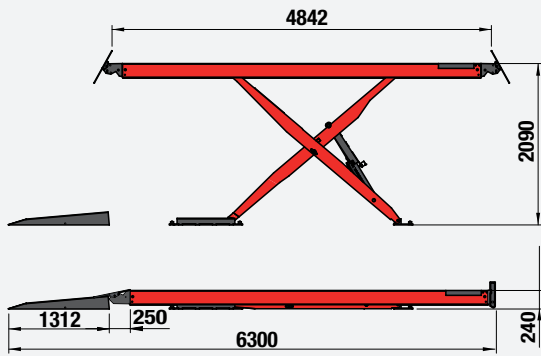
### PSR 50 LT PT



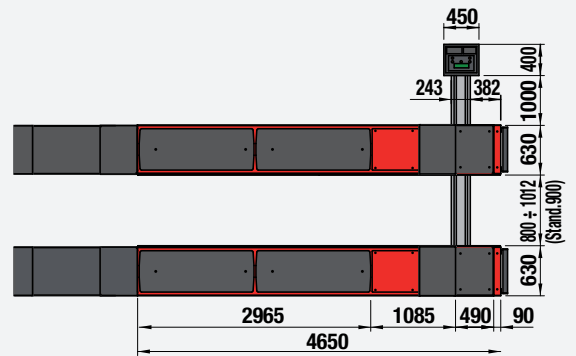
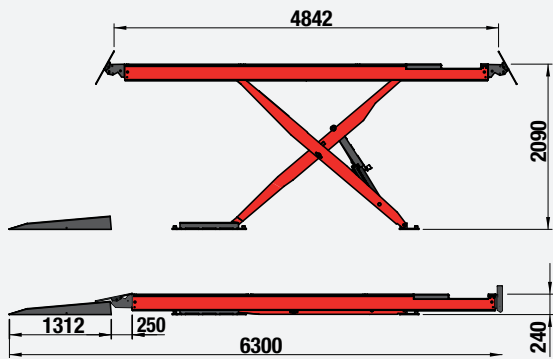
### PSR 50 CT LT PT



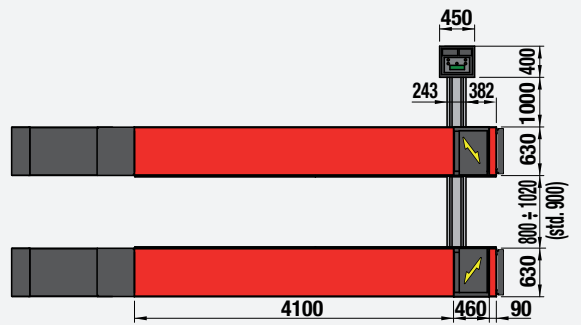
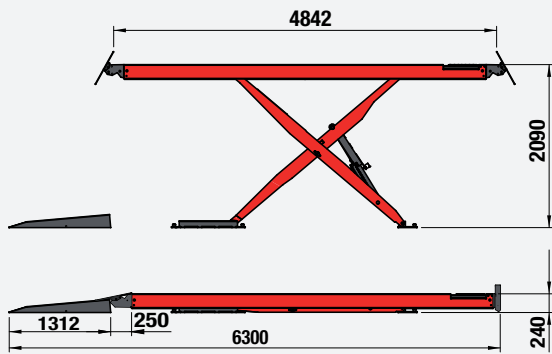
### PSR 43



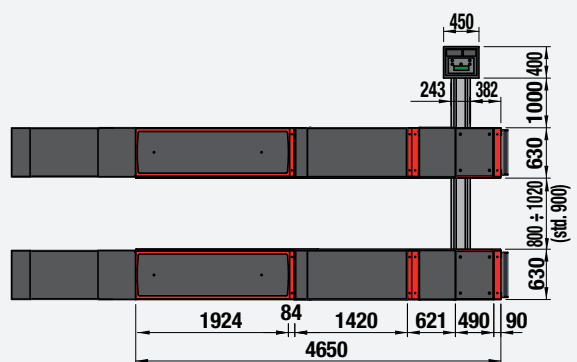
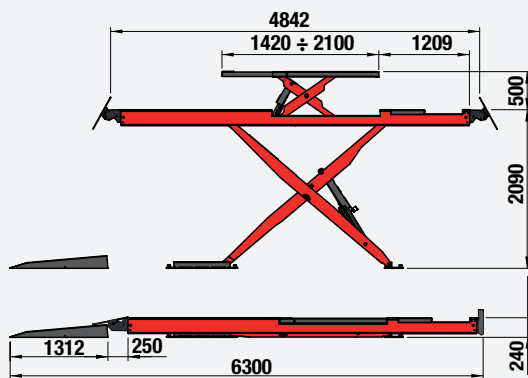
### PSR 43 CT



### PSR 43 PT



### PSR 43 CT LT



• CODE • CODICE • BEST.- NR.	• DESCRIPTION • DESCRIZIONE • BESCHREIBUNG
8-42300048	Floor ramp kit - Kit rampe a terra - Satz Bodenrampen
8-42300054	Flap wheel stop - Kit fermaruota (flap) - Satz hintere Radfeststell-Flaps
8-42300055	Front wheel block kit - Kit fermaruota anteriore - Satz Radfeststeller vorn
8-42300056	Floor installation kit - Kit installazione a pavimento - Satz für ebenerdige Installation
8-42300057	Pit installation kit - Kit installazione ad incasso - Grube-Einbausatz
8-42300058 (PSR50) 8-42120029 (PSR43)	Kit of spacers to reduce the size of the turntable housing to 460 mm - Kit tamponi per ridurre l'incavo dei piatti rotanti a 460mm - Satz Stopfen zur Verkleinerung der Drehteller- Vertiefung auf 460 mm

EN → **Recommended accessories** IT → **Accessori consigliati** DE → **Empfohlenes Zubehör**



- EN → •Extra long grounded ramp kit: closed 1120mm/open 1920mm/intermediate 1520mm •Lighting kit •Suspended ramp kit L=1800mm •Frame kit for pit installations (2 pieces) (length 5210mm/width 815mm/height 320mm) •Pair of cross-pieces for off-road vehicles L=1800mm •Turn plates •JB-22 Hydropneumatic transom kit, 2.2 t •Pipe extension kit: 8-42300095 - 8-42300097 - 8-42300094 L=4m 8-42300100-8-42300102-8-42300099 L=2m
- IT → •Kit rampe a terra extra lunghe: chiuse 1120mm/aperte 1920mm/intermedie 1520mm •Kit illuminazione •Kit rampe appese L=1800mm •Kit telaio per incasso (2 pz) (lung. 5210mm/largh. 815mm/altez. 320mm) •Coppia di traverse per fuoristrada L=1800mm •Piatti rotanti •JB-22 Kit traversa pneumo-idraulica 2.2 t •Kit prolunga tubi: 8-42300095 - 8-42300097 - 8-42300094 L=4m 8-42300100-8-42300102-8-42300099 L=2m
- DE → •Kit Bodenrampen extra lang: geschlossen 1120mm/offen 1920mm/Zwischenlänge 1520mm •Beleuchtungskit •Kit Hängerampen L=1800mm •Kit Rahmen zum Versenken (2 Stück) (Länge 5210mm/Breite 815mm/Höhe 320mm) •Querträgerpaar für Geländewagen L=1800mm •Drehteller •JB-22 Kit pneumohydraulischer Querträger 2.2 t •Rohrverlängerungskit: 8-42300095 - 8-42300097 - 8-42300094 L=4m 8-42300100-8-42300102-8-42300099 L=2m

EN → **Technical Data** IT → **Dati Tecnici** DE → **Technische Daten**

			PSR 50	PSR 43
Max. capacity	Portata massima	Max. Tragfähigkeit	5000 kg	4300 kg
Lifting / lowering time	Tempo di salita / discesa	Hubfahrt- / Senkfahrdauer	95"	95"
Pneumatic power supply	Alimentazione pneumatica	Druckluftversorgung	4-10 bar	4-10 bar
Motor power	Potenza motore	Motorleistung	3kW	3kW
Power supply	Alimentazione	Stromversorgung	230/400V - 3Ph - 50Hz	
Max. capacity LT	Portata max. LT	Max. Tragfähigkeit LT	3500 kg	3500 kg
Lifting time LT	Tempo di sollevamento LT	Hubfahrdauer LT	8"	8"

The manufacturer reserves the right to modify the features of its products at any time. Fotografie, caratteristiche ed i dati tecnici non sono vincolanti, possono subire modifiche senza preavviso. Die Fotografien, die angegebenen Eigenschaften und die technischen Daten sind nicht verbindlich und können ohne Vorankündigung geändert werden.