

**PSCE 315C B**  
**PSCE 310C B**



3600



3200



**C-LINE**

*Lifting equipment*

IT - Ponte elettroidraulico reversibile ribassato a forbice per auto, SUV e furgoni.



1

**Ponte elettroidraulico reversibile ribassato a forbice** per auto, SUV e furgoni; ideale per gommisti, autoriparatori e carrozzieri.

**Allineamento delle pedane garantito** da 2 robuste barre anti-torsione.

- 1 Unità di comando a bassa tensione con controlli a "uomo-presente".
- 2 **Pedane con flaps appesi**, che fungono anche da rampe per la salita del veicolo.

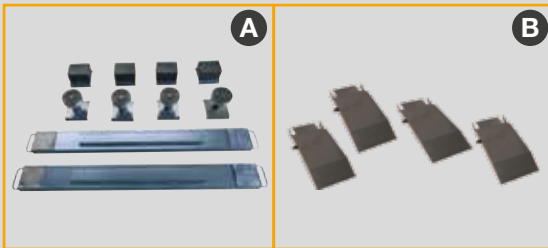


2

### IT Accessori in dotazione

**Tutti modelli completi di:**

- ✓ Sicure meccaniche ad inserimento automatico dotate di sistema pneumatico di disimpegno.
- ✓ Barra anti-schiacciamento piedi.
- ✓ Set di 4 tamponi in gomma.



A

B

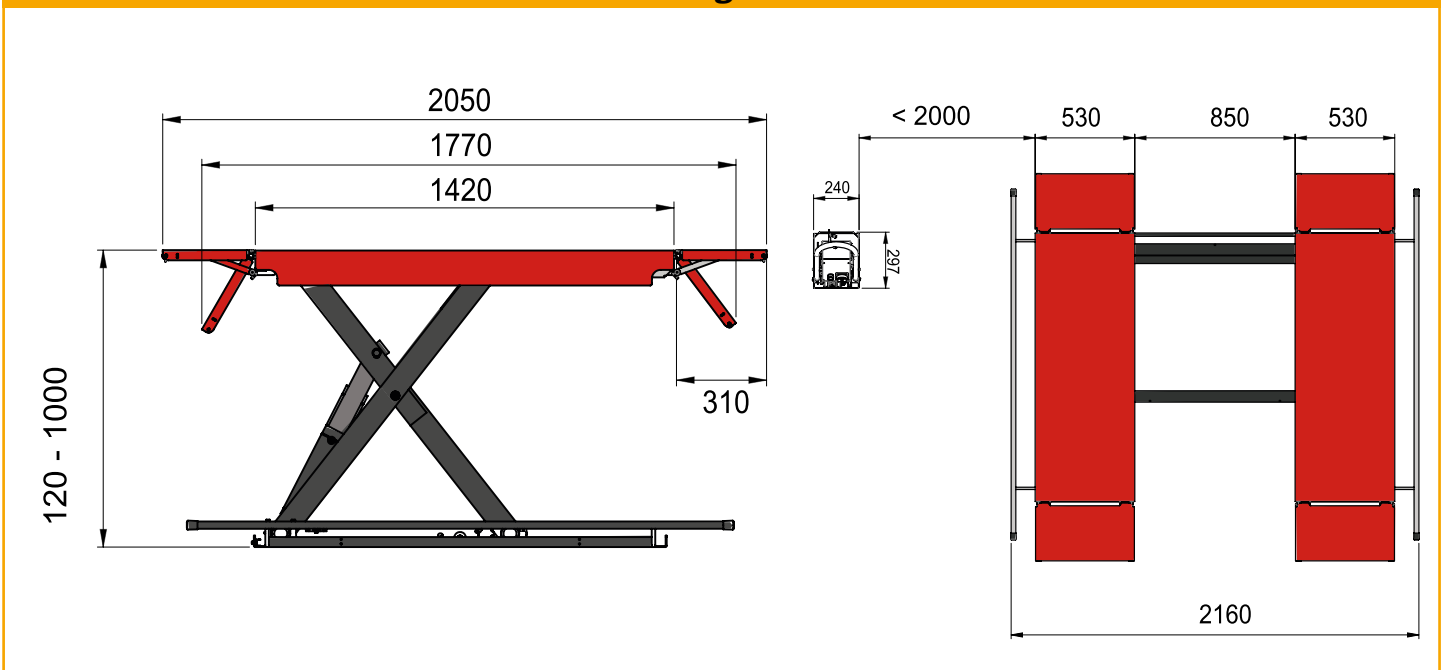
### IT Accessori consigliati

- A Coppia di traverse e tamponi per fuoristrada
- B Kit estensioni rampe

### IT Dati Tecnici

Modello	PSCE 315C B	PSCE 310C B
Portata sollevatore	3600 kg	3200 kg
Tempo di salita	25 s	
Motore trifase	400/230V - 3kW - 3Ph - 50/60Hz	
Motore monofase	230V - 3kW - 1Ph - 50/60Hz	
Altezza max. di sollevamento	1000 mm	
Altezza minima sollevatore	120 mm	

### IT Ingombri



Fotografie, caratteristiche ed i dati tecnici non sono vincolanti, possono subire modifiche senza preavviso.

Cod. DPSC000460B - 05/2024