

PSCE 315C B
PSCE 310C B



3600



3200



C-LINE

Lifting equipment

ES Elevador electrohidráulico reversible bajo de tijera para vehículos, SUV y furgonetas



Elevador electrohidráulico reversible bajo de tijera para vehículos, SUV y furgonetas; ideal para talleres de neumáticos, de reparaciones y chapistas.
Alineación de las plataformas garantizada por 2 barras antitorsión sólidas.

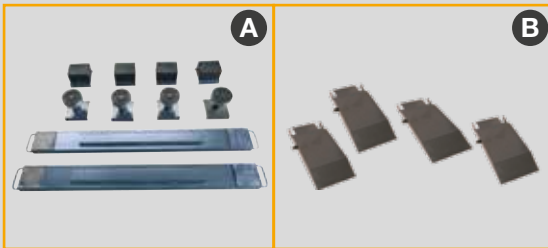
- 1** Unidad de mando de baja tensión con controles de "hombre-presente".
- 2** **Plataforma con flaps suspendidos**, que funcionan como rampas para la subida del vehículo.



ES Dotación

Todos los modelos se completan con:

- ✓ Seguros mecánicos de introducción automática dotados de sistema neumático de liberación.
- ✓ Barra antiplastamiento pies
- ✓ Set de 4 topes de goma



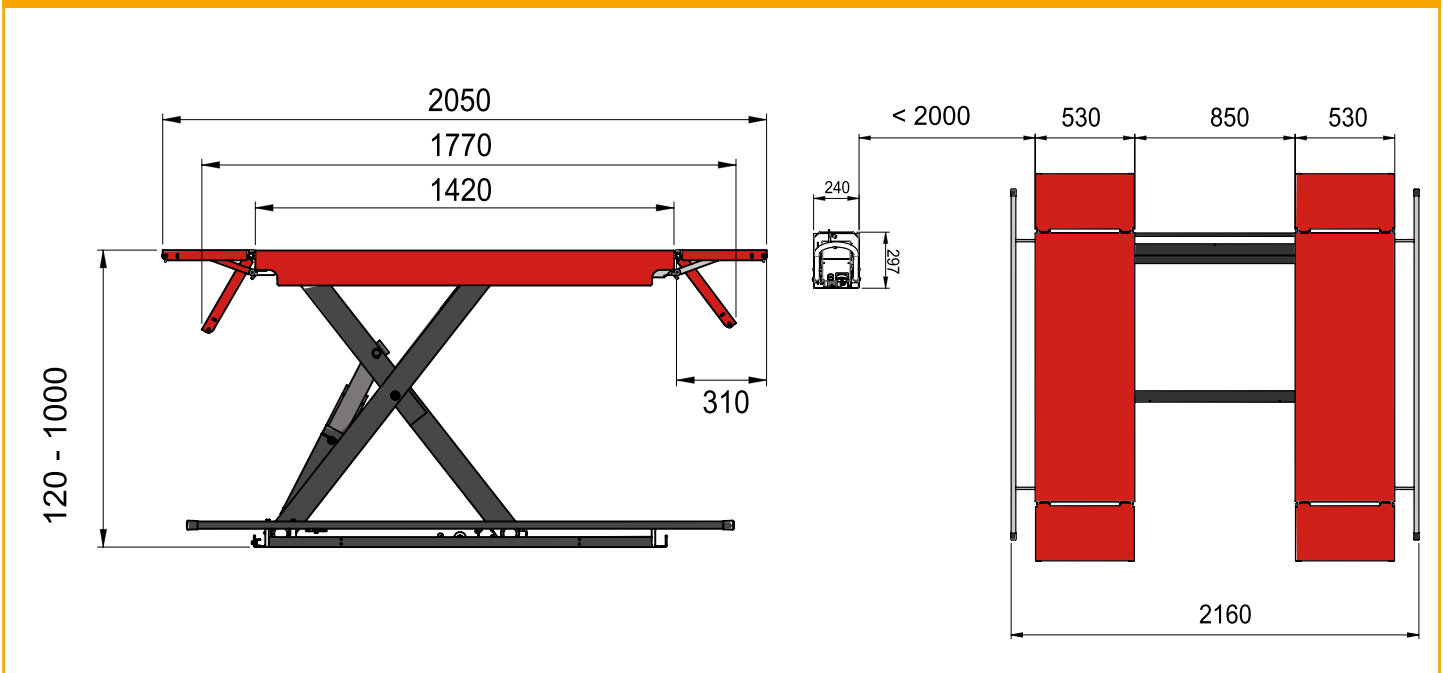
ES Accesorios recomendados

- A** Par de travesaños y topes de goma para todoterreno
- B** Kit extensiones rampas (4 uds.)

ES Datos Técnicos

Modelo	PSCE 315C B	PSCE 310C B
Capacidad elevador	3600 kg	3200 kg
Tiempo de subida	25 s	
Motor trifásico	400/230V - 3kW - 3Ph - 50/60Hz	
Motor monofásico	230V - 3kW - 1Ph - 50/60Hz	
Altura máx. elevación	1000 mm	
Altura mínima elevador	120 mm	

ES Dimensiones Totales



Las fotografías, las características y los datos técnicos no son vinculantes. La empresa se reserva el derecho de modificarlas en cualquier momento.

Cod. DPSC000464B - 05/2024