

PSCE 315C B
PSCE 310C B



3600



3200



C-LINE

Lifting equipment

DE - Niedrig gelegte, reversible elektrohydraulische Scherenhebebühne für Autos, SUVs und Lieferwagen



Niedrig gelegte, reversible elektrohydraulische Scherenhebebühne für Autos, SUVs und Lieferwagen; ideal für Reifenhändler, KFZ-Reparaturwerkstätten und Karosseriebauer.

Die Fahrschienenfluchtung gewährleisten 2 robuste Verdrehschutzstangen.

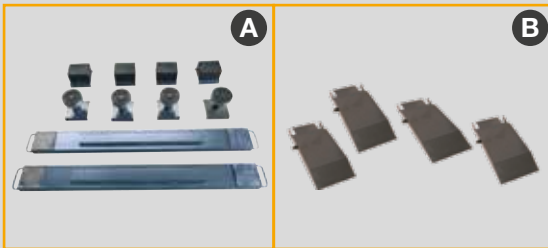
- 1 Steuereinheit mit Niederspannung und "Totman" -Bedienelementen.
- 2 Fahrschienen mit angehängten Klappen, die als Auffahrampen dienen.



DE Standardzubehör

Alle Modelle komplett mit:

- ✓ Mechanischen Sicherungen mit automatischer Einkopplung und pneumatischen Auskopplungssystem.
- ✓ Fußschutzleiste (4).
- ✓ Satz mit 4 Gummiauflagen



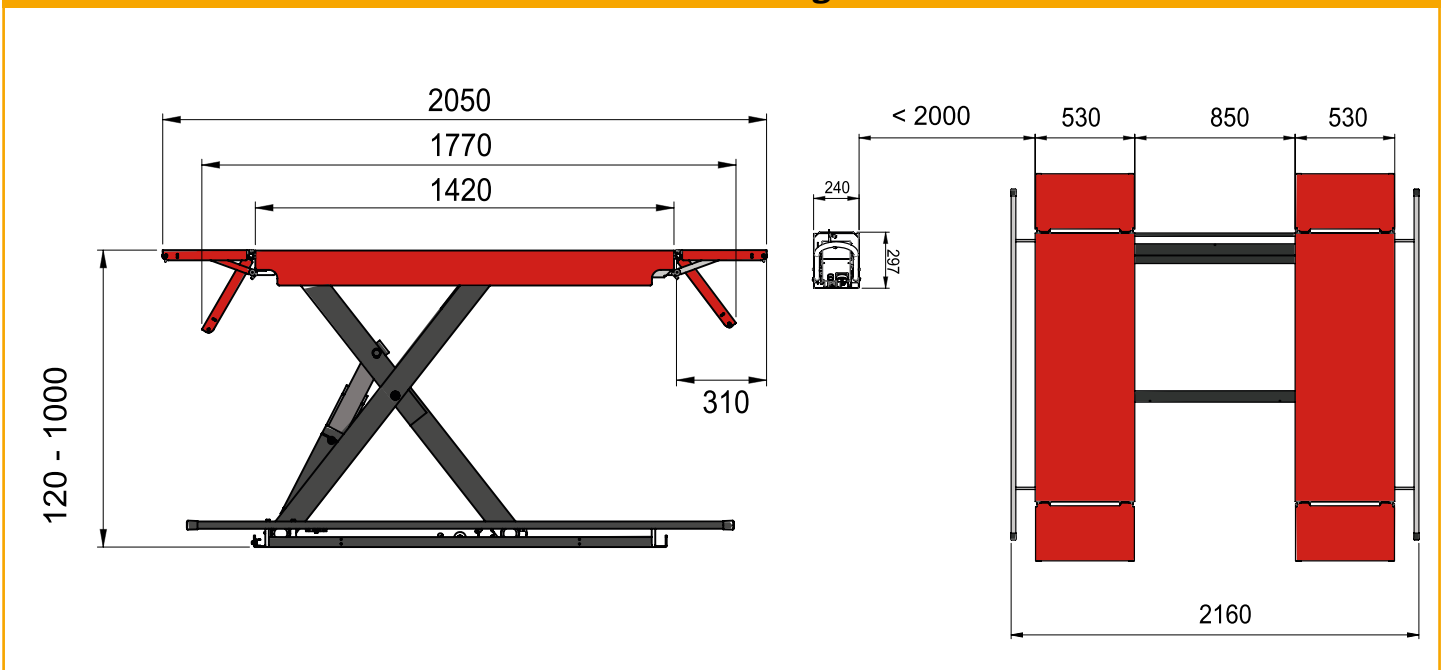
DE Empfohlenes Zubehör

- A Paar Querstreben und Auflagen für Geländewagen
- B Kit Rampenverlängerungen (4 Stck.)

DE Technische Daten

Vorlage	PSCE 315C B	PSCE 310C B
Tragfähigkeit Hebebühne	3600 kg	3200 kg
Hebezeit	25 s	
Drehstrommotor	400/230V - 3kW - 3Ph - 50/60Hz	
Einphasenmotor	230V - 3kW - 1Ph - 50/60Hz	
Max. Hubhöhe	1000 mm	
Mindesthubhöhe des Radfreihebers	120 mm	

DE Abmessungen



Die Fotografien, die angegebenen Eigenschaften und die technischen Daten sind nicht verbindlich und können ohne Vorankündigung geändert werden.

Cod. DPSC000463B - 05/2024