

PSCE 315C B
PSCE 310C B



3600



3200



C-LINE

Lifting equipment

BR Plataforma eletro-hidráulica reversível rebaixada com garfos para automóveis, SUV e vans



1 **Plataforma eletro-hidráulica reversível rebaixada com garfos** para automóveis, SUV e vans; ideal para especialistas em pneus, mecânicos de automóveis e oficinas.

Alinhamento dos pedais garantido por 2 barras antitorção robustas.

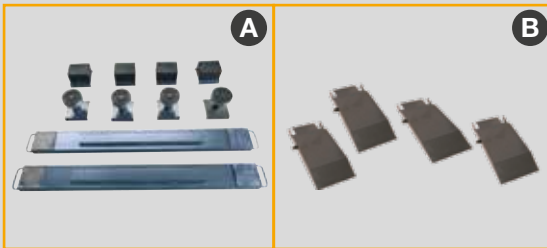
- 1** Unidade de comando de baixa tensão com controles de “homem-presente”.
- 2** **Pedais com flaps anexados**, que funcionam como rampas para a subida do veículo.



BR → **Fornecido**

Todos os modelos completos com:

- ✓ Segurança mecânica com inserção automática com sistema pneumático de desengate
- ✓ Barra antiesmagamento dos pés
- ✓ Conjunto de 4 bujões de borracha



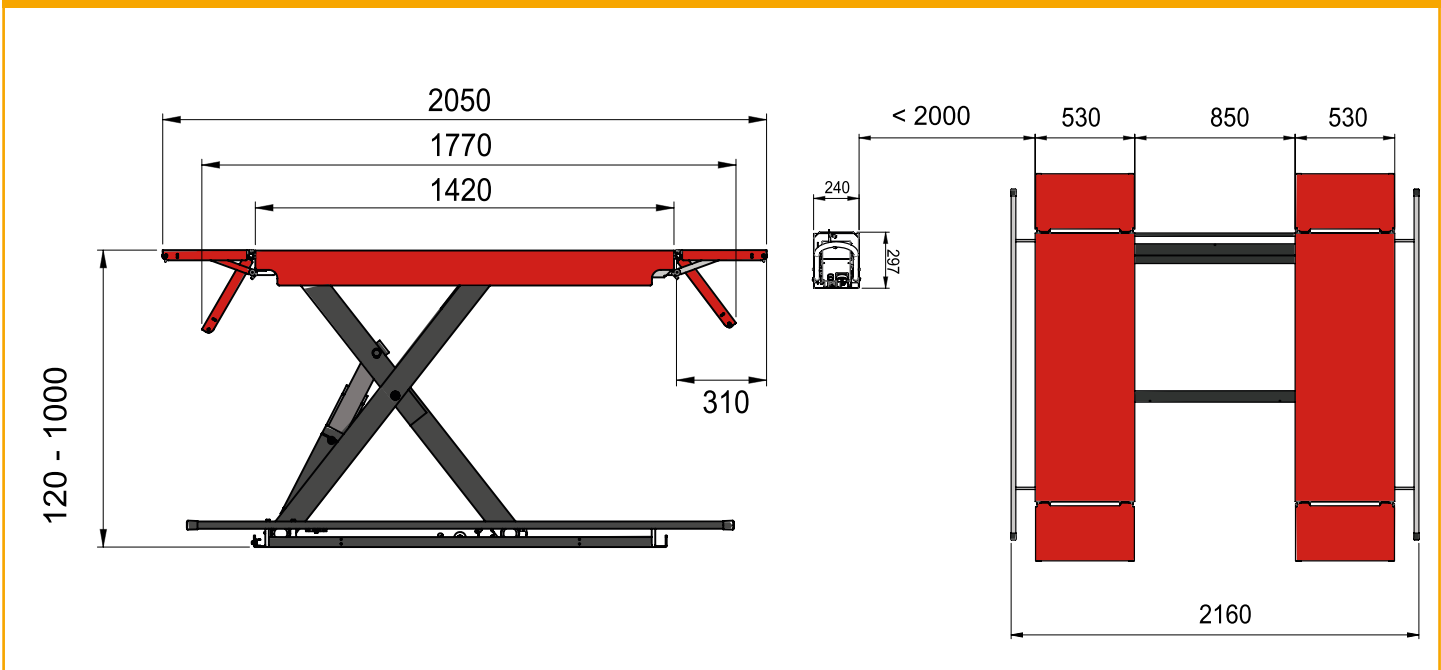
BR → **Acessórios recomendados**

- A** Par de travessas de bujões para off-road
- B** Kit de extensão de rampas (4 peças)

BR → **Dados Técnicos**

Modelo	PSCE 315C B	PSCE 310C B
Carga elevado	3600 kg	3200 kg
Tempo de subida	25 s	
Motor trifásico	400/230V - 3kW - 3Ph - 50/60Hz	
Motor monofásico	230V - 3kW - 1Ph - 50/60Hz	
Altura máxima elevação	1000 mm	
Altura mínima elevador	120 mm	

BR → **Dimensões**



Fotografias, características e os dados técnicos não são vinculantes e podem sofrer modificações sem aviso prévio.

Cod. DPSC000465B - 05/2024