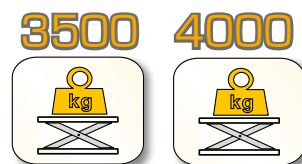


Serie **PSCA 35E - 40E**



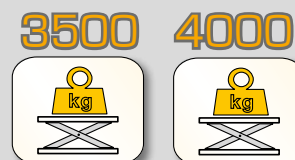
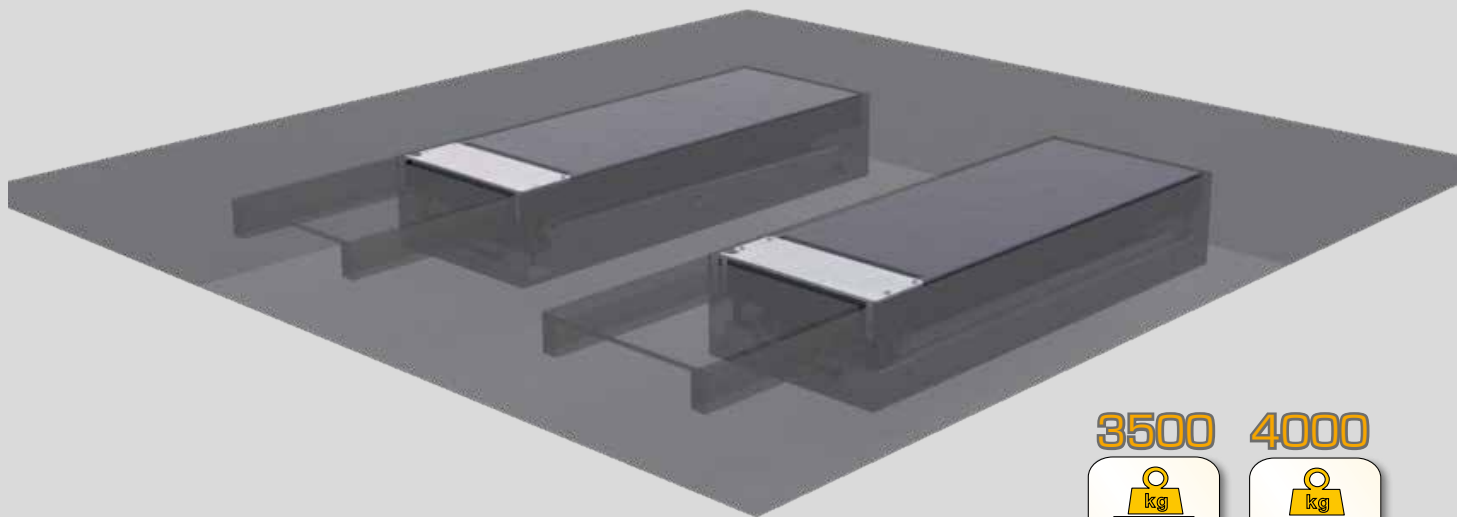
IT — Sollevatore a doppia forbice ad alto profilo ECO-Line

EN — High profile double scissor lifts ECO-Line

DE — Hochprofil-Doppelscherenbühnen ECO-Line

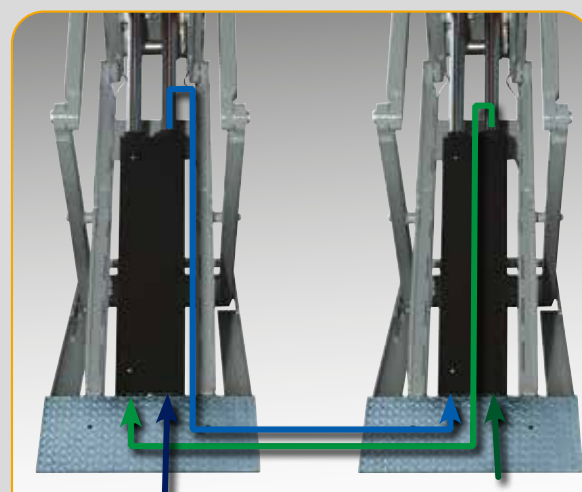
Serie PSCA 35E - 40E

Sollevatore a doppia forbice ECO Line per installazioni ad incasso
Double scissor lifts ECO Line for pit installations
Doppelscherenbühnen für die Unterflurinstallation



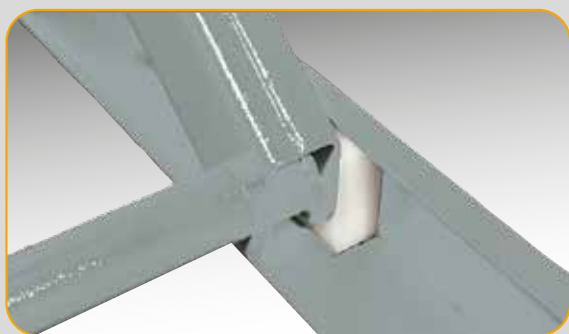
CARATTERISTICHE PRINCIPALI - MAIN FEATURES - HAUPTEIGENSCHAFTEN

- IT**
- Portata **3500 kg o 4000 kg**.
 - Sempre **sistema doppio Master/Slave**, nessun blocco pneumatico
 - **Nessuna elettronica sul lato a forbice** e nessun circuito stampato per ridurre le fonti di errore e mantenere il sistema il più semplice possibile
 - Sistema di misura del volume nel serbatoio per CE/arresto di sicurezza
 - **Boccole autolubrificanti** su tutte le parti rotanti
 - Varietà di accessori disponibili
- EN**
- Capacity of **3.500 kg or 4.000 kg**.
 - Always **double Master-Slave system**, no pneumatic lock
 - **No electronics on scissor side** and no pcb in order to reduce
 - Volumen measurement system in the tank for CE / safety stop
 - **Self-lubricating bushings** on all rotating parts
 - Variety of accessories available
- DE**
- Tragfähigkeit **3500 kg oder 4000 kg**.
 - Stets mit **doppeltem Master/Slave System**, keine mechanische Verriegelung notwendig
 - **Keine Elektronik auf der Scherenseite** und keine SPS-Steuerung, damit Fehlerquellen reduziert werden und das System so einfach wie möglich ist
 - Messsystem des Volumens im Behälter für CE/Sicherheitsstopp
 - **Selbstschmierende Buchsen** an allen rotierenden Teilen
 - Große Zubehörauswahl



sistema doppio Master/Slave - double Master-Slave system
Doppeltes Master/Slave-System

1_Pedana e base - Runway and base - Schienen und Unterstruktur



- IT** → • Pedane e base con pattini di scorrimento di grande dimensione ed autolubrificanti.
- EN** → • Runway and base with generously sized, selflubricating sliding shoes.
- DE** → • Schienen und Unterstruktur mit selbstschmierenden Gleitböcken.

2_Registri fine corsa - Stroke limit - Untere Stopposition "Krokodil"



- IT** → • 4 registri fine corsa altezza minima delle pedane a terra, per una perfetta planarità.
- EN** → • 4 stroke limit adjuster screws for perfectly leveling of runways when lowered.
- DE** → • 4 Endschalter Mindesthöhe der Schienen am Boden für eine perfekte Ebenheit..

3_ pedana estraibile - runway with extension - schiene mit ausziehbarer verlängerung



- IT** → • Pedana con estensione a cassetto per una precisa regolazione della lunghezza.
- EN** → • Runway with slide-out extension for precise length adjustment.
- DE** → • Schienen mit Kastenverlängerung für eine genaue Längeneinstellung.

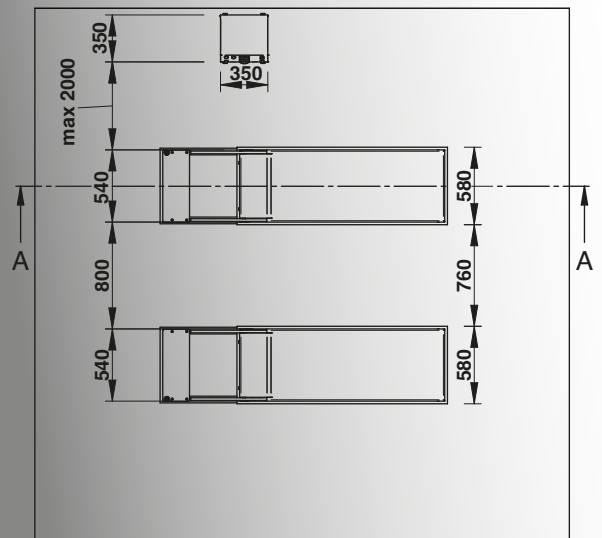
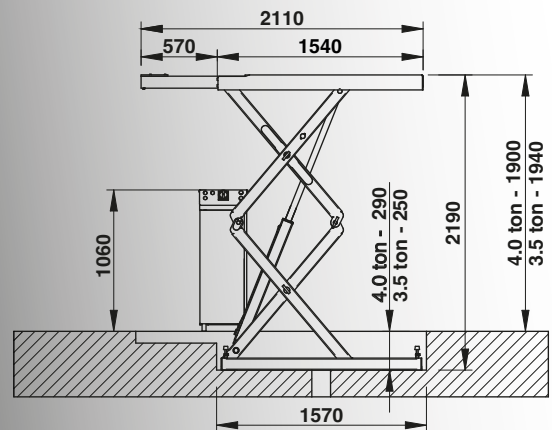
			PSCA 35E	PSCA 40E
Max. capacity	Portata massima	Max. Tragfähigkeit	3500 kg	4000 kg
Raising time	Tempo di salita	Hubfahrt	40"	
Lowering time	Tempo di discesa	Senkfahrtdauer	40"	
Max. lifting height	Altezza max di sollevamento	Max. Hubhöhe	1940 mm	1900 mm
Motor power	Potenza motore	Motorleistung	3 kW	
Power supply	Alimentazione	Stromversorgung	230/400V - 3Ph - 50/60Hz 230V - 1Ph - 50Hz	
Crate weight	Peso imballo	Verpackungsgewicht	700 kg	800 kg
Crate dimensions	Dimensione imballo	Verpackungsabmessungen	1000x1600x700	

IT → **Accessori a richiesta**
 EN → **Optional accessories**
 DE → **Sonderzubehör**



- IT → **A** Prolunghe, tubi e cavi, ponte-centralina 1 m • **B** Prolunghe, tubi e cavi, ponte-centralina 2 m • **C** Coppia traverse con tamponi per fuoristrada. Per maggiori informazioni consultare il catalogo accessori completo.
- EN → **A** Extensions for pipes and cables, lift-control unit 1 m • **B** Extensions for pipes and cables, lift-control unit 2 m • **E** Pair of beams with pads for all-terrain vehicles. For further information, consult the complete accessories catalogue.
- EN → **A** Extensions for pipes and cables, lift-control unit 1 m • **B** Extensions for pipes and cables, lift-control unit 2 m • **E** Pair of beams with pads for all-terrain vehicles. For further information, consult the complete accessories catalogue.

DIMENSIONI - DIMENSIONS - ABMESSUNGEN



Fotografie, caratteristiche ed i dati tecnici non sono vincolanti, possono subire modifiche senza preavviso. The manufacturer reserves the right to modify the features of its products at any time. Die Fotografien, die angegebenen Eigenschaften und die technischen Daten sind nicht verbindlich und können ohne Vorankündigung geändert werden.