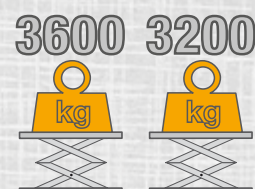


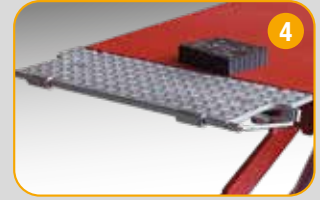
**PSC 3600C EF**  
**PSC 3200C EF**



**C-LINE**

**Lifting equipment**

**IT** Sollevatore elettroidraulico sottoscocca a doppia forbice, per gommisti, autoriparatori e carrozzieri.



**Sollevatore elettroidraulico sottoscocca a doppia forbice**, per gommisti, autoriparatori e carrozzieri. Allineamento pedane con **doppia coppia di cilindri** e sistema **MASTER/SLAVE** senza cremagliere. Pedane in versione con flaps (F).  
**Tutti i modelli disponibili nelle versioni a pavimento e ad incasso.**

- 1 Particolare geometria dei bracci, che consente di ottenere grande rigidezza e piccoli ingombri. Particolare **leverismo di spunto**, che permette di sollevare carichi già ad altezze minime.
- 2 Bullone registrabile con gomma per ammortizzare il fine corsa.
- 3 Pattini di scorrimento di **grandi dimensioni ed autolubrificanti**.
- 4 **Pedane con flaps appesi**, che fungono anche da rampe per la salita del veicolo.

### IT Accessori in dotazione

Tutti modelli completi di:

- ✓ Boccole autolubrificanti su tutte le parti rotanti.
- ✓ Set di 4 tamponi in gomma.

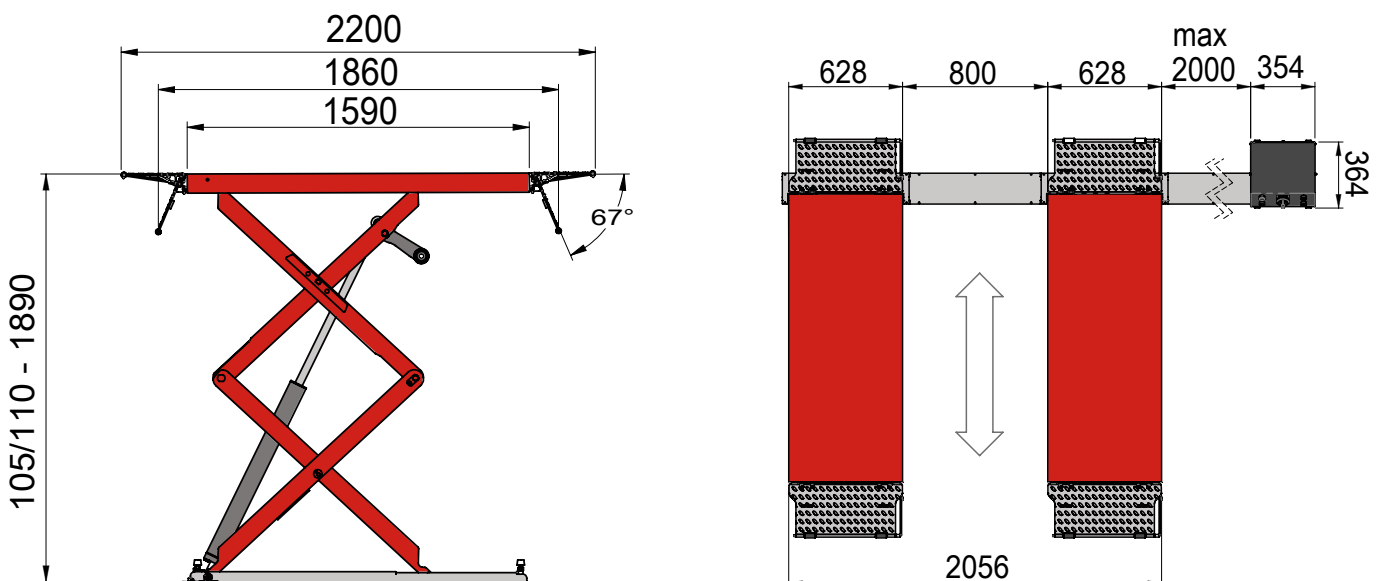
### IT Accessori consigliati

- Coppia di traverse e tamponi per fuoristrada
- Kit per installazione ad incasso

### IT Dati Tecnici

Modello	PSC 3600C EF	PSC 3200C EF
Portata sollevatore	3600 kg	3200 kg
Tempo di salita	45 s	
Motore trifase	400/230V - 3kW - 3Ph - 50/60Hz	
Motore monofase	230V - 3kW - 1Ph - 50/60Hz	
Altezza max. di sollevamento	1890 mm	
Altezza minima sollevatore	110 mm	105 mm

### IT Ingombri PSC 3200C EF - PSC 3600C EF



Fotografie, caratteristiche ed i dati tecnici non sono vincolanti, possono subire modifiche senza preavviso.

Cod. DPSC000448B - 01/2023