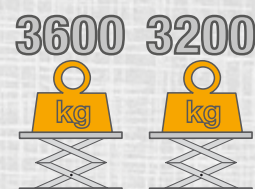


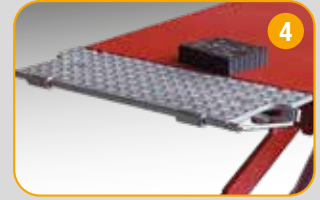
PSC 3600C EF
PSC 3200C EF



C-LINE

Lifting equipment

ES Elevador electrohidráulico bajos de la carrocería de doble tijera, para talleres de neumáticos, de reparaciones y chapistas



Elevador electrohidráulico bajos de la carrocería de doble tijera, para talleres de neumáticos, de reparaciones y chapistas.
Alineación plataforma con **doble par de cilindros** y sistema **MASTER/SLAVE** sin cremallera.
Plataformas en versión con flaps (F).
Todo los modelos disponibles en las versiones al suelo y empotrados.

- 1** Particular geometría de los brazos, que permite obtener grande rigidez y pequeñas dimensiones. Particular mecanismo **de palancas de elevación**, que permite elevar cargas ya desde alturas mínimas.
- 2** **Bulón ajustable** con goma para amortiguar el final de carrera.
- 3** Patines de deslizamiento **de grande dimensión y autolubricantes**.
- 4** **Plataforma con flaps suspendidos**, que funcionan como rampas para la subida del vehículo.

ES → Dotación

Todos los modelos se completan con:

- ✓ Casquillos autolubricantes en todas las partes giratorias
- ✓ Set de 4 topes de goma

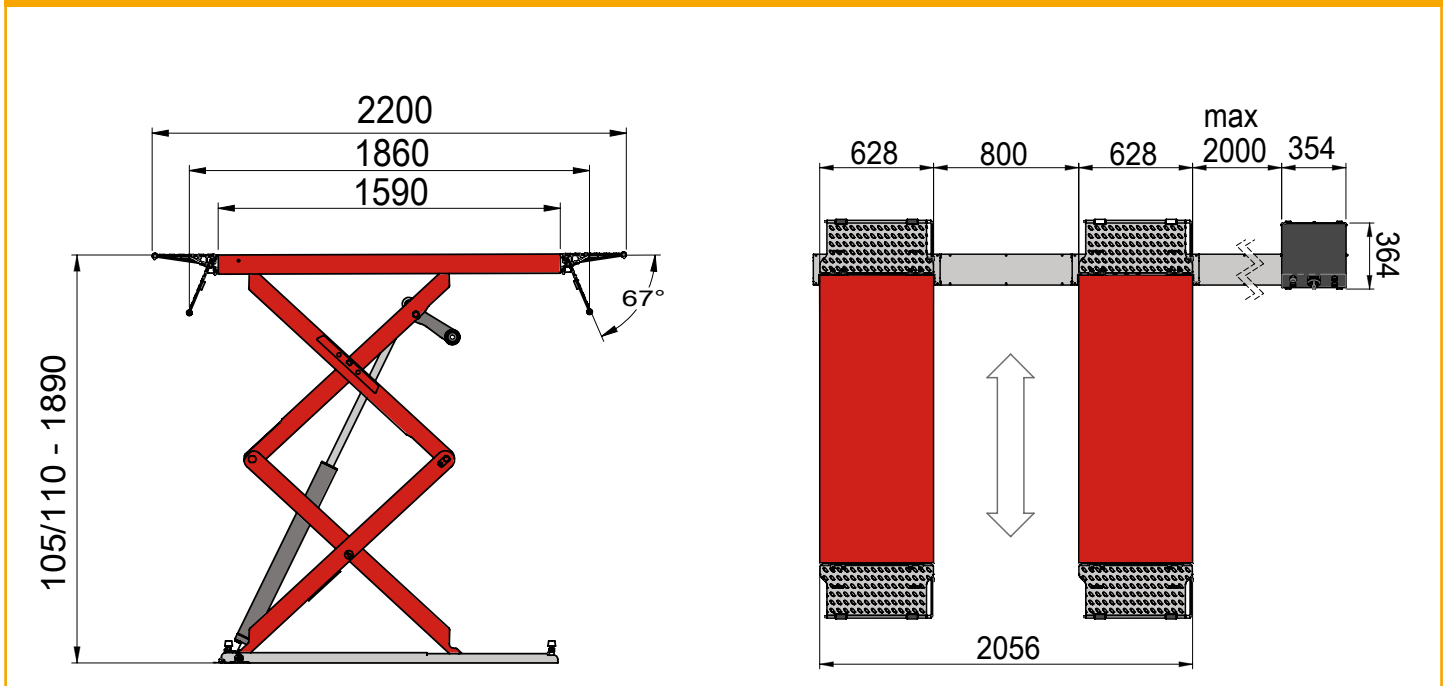
ES → Accesorios recomendados

- Par de travesaños y topes de goma para todoterreno
- Kit para instalación empotrada

ES → Datos Técnicos

Modelo	PSC 3600C EF	PSC 3200C EF
Capacidad elevador	3600 kg	3200 kg
Tiempo de subida	45 s	
Motor trifásico	400/230V - 3kW - 3Ph - 50/60Hz	
Motor monofásico	230V - 3kW - 1Ph - 50/60Hz	
Altura máx. elevación	1890 mm	
Altura mínima elevador	110 mm	105 mm

ES → Dimensiones Totales PSC 3200C EF - PSC 3600C EF



Las fotografías, las características y los datos técnicos no son vinculantes. La empresa se reserva el derecho de modificarlas en cualquier momento.

Cod. DPSC000452B - 01/2023