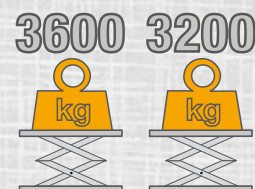


PSC 3600C EF
PSC 3200C EF



C-LINE

Lifting equipment



Elektrohydraulischer Doppel-Scherenachsreifeher für Reifenhändler, KFZ-Reparaturwerkstätten und Karosseriebauer.
 Fahrschienenenfluchtung über ein **doppeltes Zylinderpaar** und **MASTER/SLAVE** System ohne Zahnstangen.
 Fahrschienen in Version mit Klappen (F).
Alle Modelle als Boden- oder Unterflurversion erhältlich.

- 1** Besondere Geometrie der Arme, die eine hohe Steifigkeit und geringe Abmessungen ermöglicht. Besonderes **Abhebegestänge zum Heben** von sich bereits auf Mindesthöhe befindlichen Lasten.
- 2** **Verstellbarer Bolzen** mit Anschlaggumm.
- 3** **Große und selbstschmierende** Gleitschuhe
- 4** **Fahrschienen mit angehängten Klappen**, die als Auffahrampen dienen.

DE Standardzubehör

Alle Modelle komplett mit:

- ✓ Elbstschmierenden Buchsen an allen sich drehenden Teilen
- ✓ Satz mit 4 Gummiauflagen

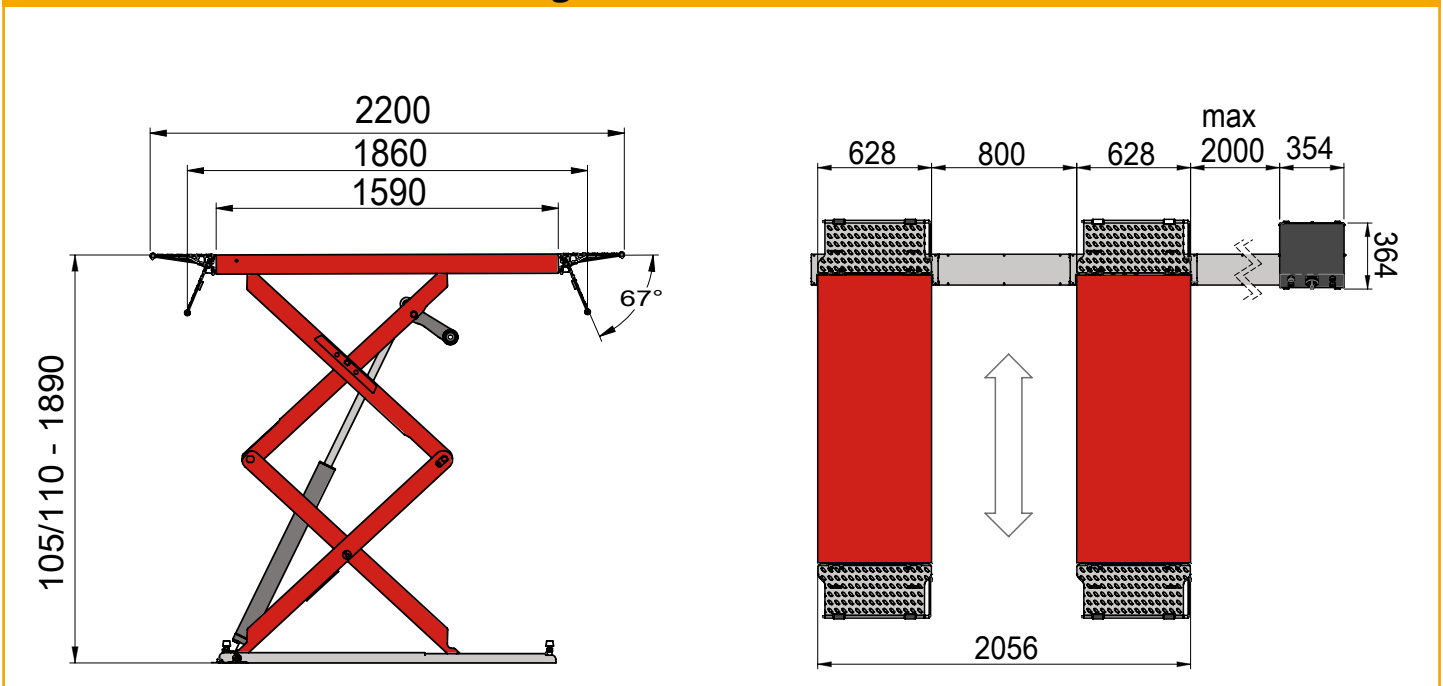
DE Empfohlenes Zubehör

- Paar Querstreben und Auflagen für Geländewagen
- Kit für Unterflurinstallation

DE Technische Daten

Vorlage	PSC 3600C EF	PSC 3200C EF
Tragfähigkeit Hebebühne	3600 kg	3200 kg
Hebezeit	45 s	
Drehstrommotor	400/230V - 3kW - 3Ph - 50/60Hz	
Einphasenmotor	230V - 3kW - 1Ph - 50/60Hz	
Max. Hubhöhe	1890 mm	
Mindesthubhöhe des Radfreihebers	110 mm	105 mm

DE Abmessungen PSC 3200C EF - PSC 3600C EF



Die Fotografien, die angegebenen Eigenschaften und die technischen Daten sind nicht verbindlich und können ohne Vorankündigung geändert werden.

Cod. DPSC000451B - 01/2023