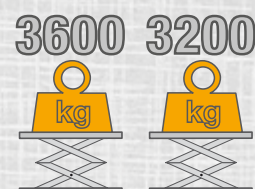


**PSC 3600C EF**  
**PSC 3200C EF**



**C-LINE**

*Lifting equipment*

**BR** — **Desmontadora de pneus semi-automática universal** para rodas de caminhão, transporte público e pequena agricultura



1

**Elevador de tesoura dupla eletro-hidráulico sob carroceria**, para especialistas em pneus, mecânicos de automóveis e oficinas. Alinhamento dos pedais com **par duplo de cilindros** e sistema **MASTER/SLAVE** sem cremalheiras. Pedais na versão com flaps (F). **Todos os modelos disponíveis nas versões no chão e de embutir.**



3



2

- 1 Geometria particular dos braços, que permite obter grande rigidez e pequenas dimensões. **Alavancagem específica de partida**, que permite levantar cargas já em alturas mínimas.
- 2 **Parafusos ajustáveis** com borracha para amortecer o fim de curso.
- 3 Patins de deslizamento de **grandes dimensões e autolubrificantes**.
- 4 **Pedais com flaps anexados**, que funcionam como rampas para a subida do veículo.



4

**BR** Fornecido

**Todos os modelos completos com:**

- ✓ Buchas autolubrificantes em todas as partes giratórias
- ✓ Conjunto de 4 bujões de borracha

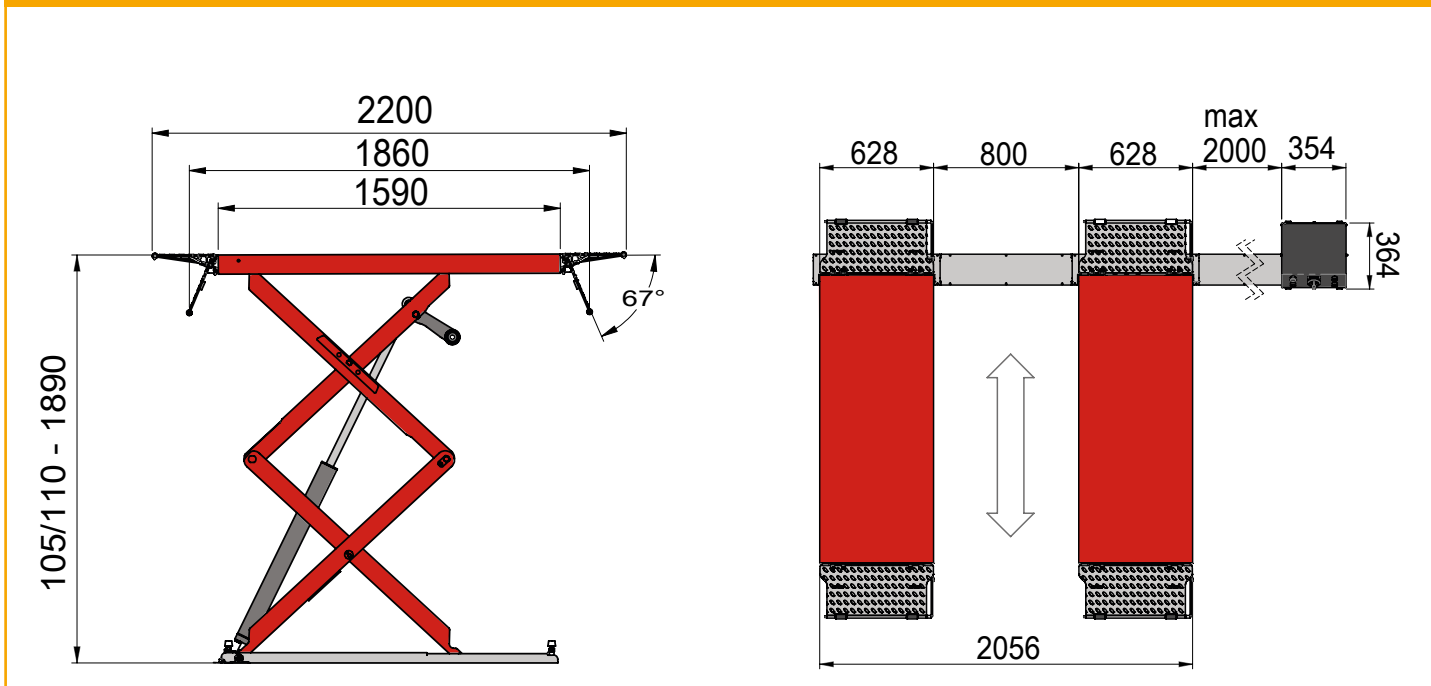
**BR** Acessórios recomendados

- Par de travessas de bujões para off-road
- Kit para instalação de embutir

**BR** Dados Técnicos

Modelo	PSC 3600C EF	PSC 3200C EF
Carga elevado	3600 kg	3200 kg
Tempo de subida	45 s	
Motor trifásico	400/230V - 3kW - 3Ph - 50/60Hz	
Motor monofásico	230V - 3kW - 1Ph - 50/60Hz	
Altura máxima elevação	1890 mm	
Altura máxima elevador	110 mm	105 mm

**BR** Dimensões PSC 3200C EF - PSC 3600C EF



Fotografias, características e os dados técnicos não são vinculantes e podem sofrer modificações sem aviso prévio.

Cod. DPSC000453B - 01/2023