

Serie

PSC 3000E - 3500E



3000



3500



ES

Elevadores de doble tijera de perfil bajo ECO-Line

El diseño de los elevadores low profile de doble tijera **PSC 3000E / 3500E (ECO-Line)** se ha desarrollado para responder a cualquier necesidad de uso y aplicación.

Las diversas configuraciones de capacidad de carga (**3000/3500 kg**), de las plataformas (**con extensión o con flaps**) y del tipo de circuito hidráulico (**doble pareja de cilindros maestro/esclavo sin cremalleras**) permiten al usuario poder elegir el elevador óptimo para su trabajo.

BR

Elevadores de dupla tesoura de baixo perfil ECO-Line

O projecto de elevadores de low profile de dupla tesoura **PSC 3000E / 3500E (ECO-Line)** foi desenvolvido para responder a todas as exigências de uso e aplicação.

As diferentes configurações de capacidade (**3000/3500 kg**), das plataformas (**com extensão ou com flaps**) e do tipo de circuito hidráulico (**duplo par de cilindros master/slave sem cremalheiras**) permitem ao usuário escolher o elevador óptimo para seu trabalho.

• Características principales de los modelos ECO-Line • Principais características dos modelos ECO-Line •

ES

- Capacidad **3000 kg** o **3500 kg**.
- Disponible con flaps o con extensiones
- Siempre **sistema doble Master/Slave**, ningún bloqueo del neumático
- **Ningún sistema electrónico del lado de tijeras**, ni circuito impreso para reducir las fuentes de error y mantener el sistema lo más simple posible
- Sistema de medición del volumen en el depósito para CE/tope de seguridad
- Versión incorporada disponible
- Dispositivo de “**tipo cocodrilo**” como tope de seguridad
- Variedad de accesorios disponibles

BR

- Capacidade **3.000 kg** ou **3.500 kg**.
- Disponível com flaps ou com extensões
- Sempre **sistema duplo Master/Slave**, nenhum bloqueio do pneu
- **Nenhuma eletrônica no lado tipo tesoura** e nenhum circuito impresso para reduzir as fontes de erro e manter o sistema o mais simples possível
- Sistema de medida do volume no reservatório para CE/parada de segurança
- Versão integrada disponível
- Dispositivo “**tipo jacaré**” como trava de segurança
- Variedade de acessórios disponíveis

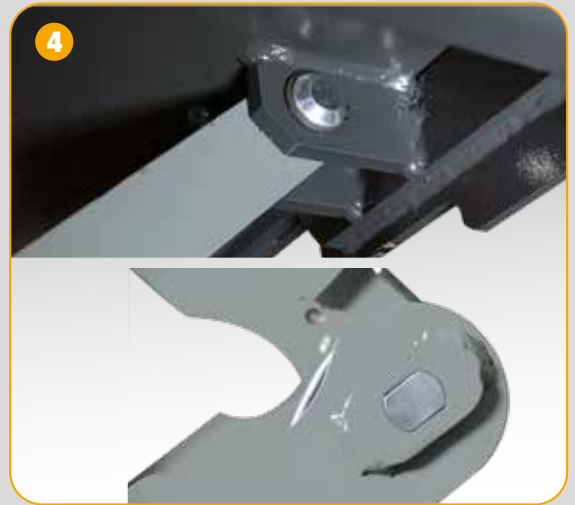
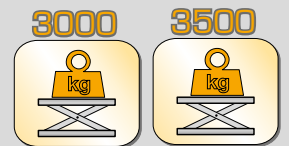


- ES — Conjunto particular de palancas de arranque, que permite levantar cargas ya a la mínima altura.
- BR — Leverismo de arranque particular, que permite elevar cargas mes-mo à menor altura.



- ES — Geometría particular de los brazos, que permite obtener una gran rigidez y dimensiones reducidas .
- BR — Geometria dos braços particular, que permite obter grande rigidez e pequenas dimensões.

Serie PSC 3000E - 3500E



ES — Plataforma y base con patines de deslizamiento autolubrificantes.

BR — Plataforma e base com patins de deslizamento autolubrificantes.

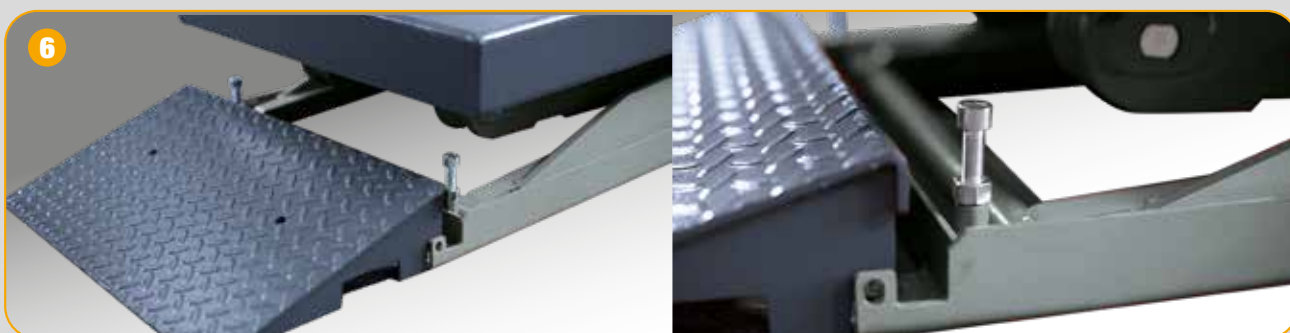
ES — Pernos de charnela de alta resistencia con cojinetes sin mantenimiento.

BR — Pinos de articulação de alta resistência com rolamentos sem manutenção.



5

- ES → Dispositivo de “**tipo cocodrilo**” como tope de seguridad para detener el movimiento del elevador en caso de excesiva desalineación entre el lado izquierdo y el derecho (ya no es necesario el ojo eléctrico).
- BR → Dispositivo “**tipo jacaré**” como trava de segurança para parar o movimento da plataforma de elevação se houver desalinhamento excessivo entre o lado esquerdo e direito (o olho elétrico não é mais necessário).



6

- ES → 4 reguladores de final de carrera de altura mínima de las plataformas al suelo, para lograr que queden perfectamente planas.
- BR → 4 registros de fim de curso de altura mínima das plataformas ao solo, para um nivelamento perfeito.

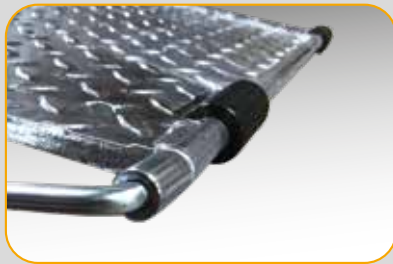
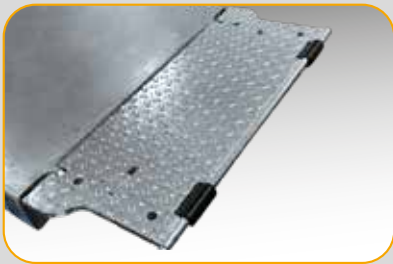
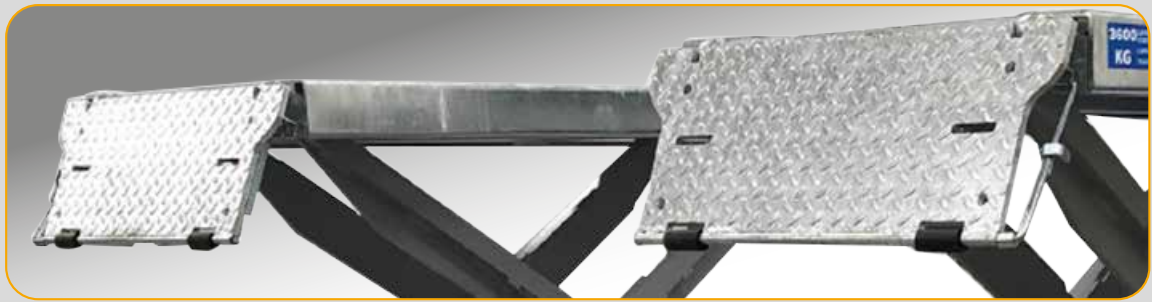
- ES → Plataforma con extensión de cajón para obtener una regulación precisa de la longitud.
- BR → Plataforma com extensão em gaveta para uma regulação precisa do comprimento.



7



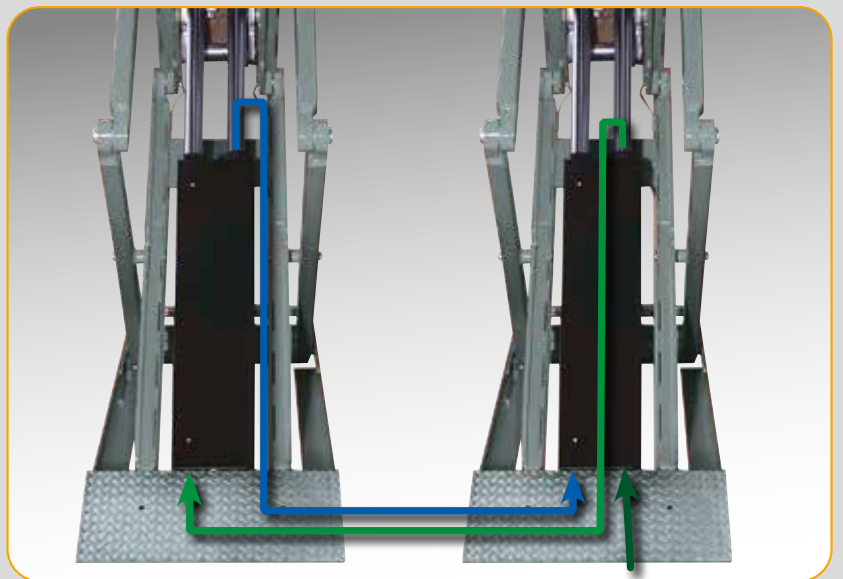
Serie PSC 3000E - 3500E



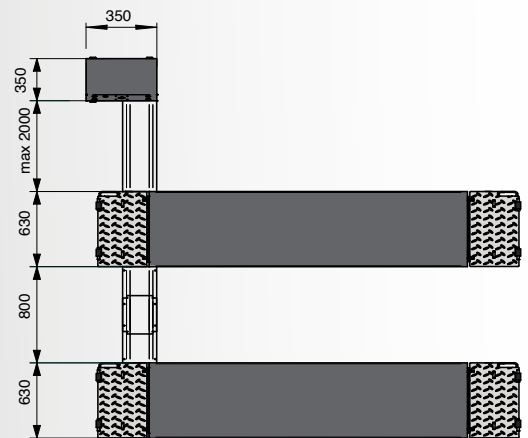
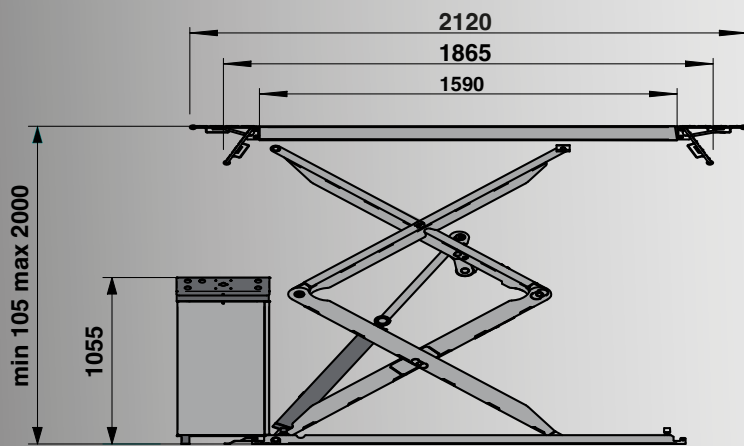
- ES** → Plataformas con **flaps colgados**, que sirven también de rampas para la subida del vehículo.
- BR** → Plataformas con **flaps suspensos**, que funcionan también como rampas para a subida do veículo.



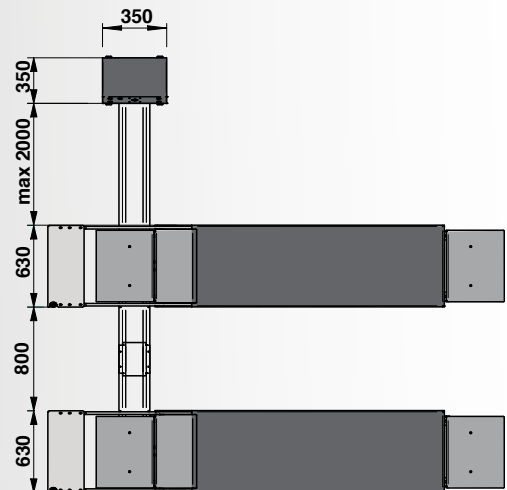
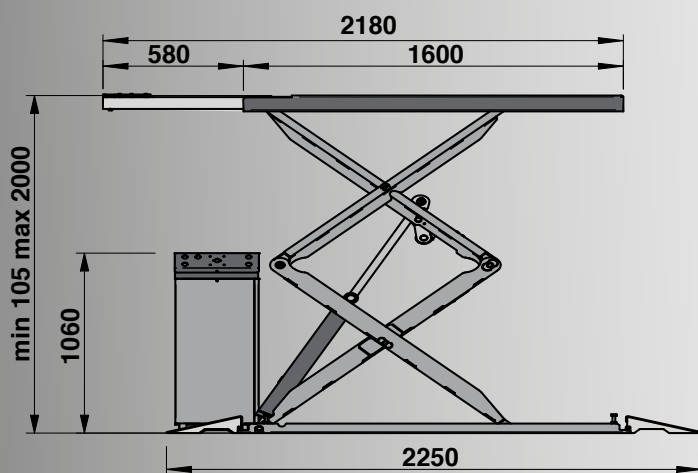
- ES** → Sistema de nivelación hidráulica de las dos plataformas, con doble circuito Master/Slave (dos cilindros por plataforma), que permite la máxima seguridad de trabajo sin utilizar cremalleras mecánicas.
- BR** → Sistema de nivelamento hidráulico das duas plataformas, com duplo circuito Master/Slave (dois cilindros por plataforma), que permite a máxima segurança de trabalho sem a utilização de cremalheiras mecánicas.



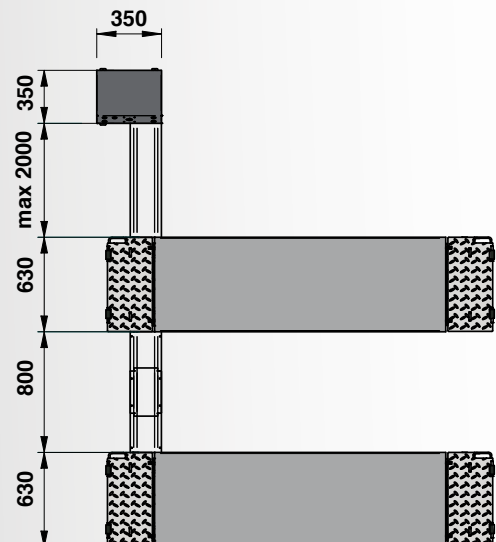
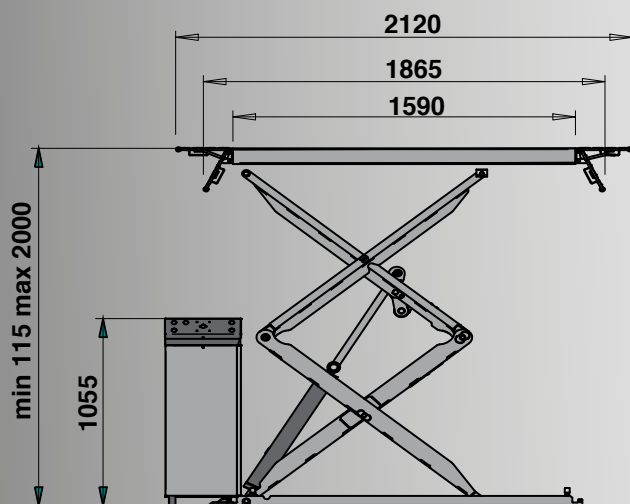
PSC 3000 E con flaps / com flaps



PSC 3000 E con extensión / com extensão

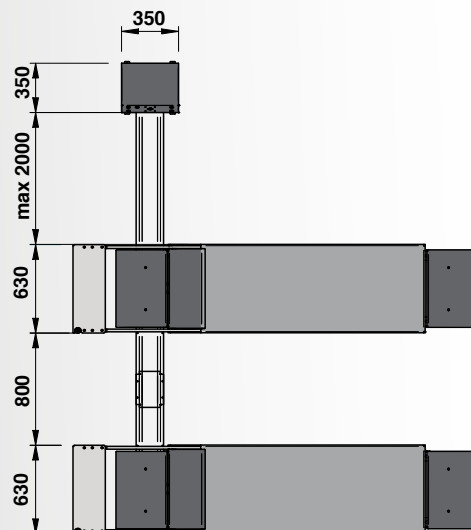
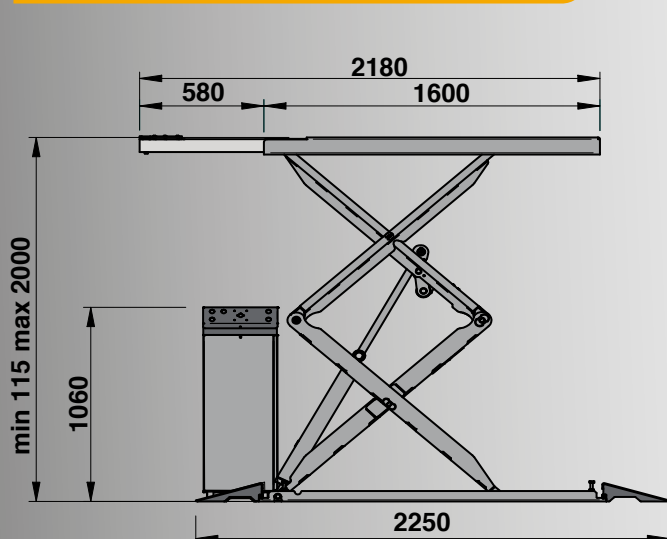


PSC 3500 E con flaps / com flaps

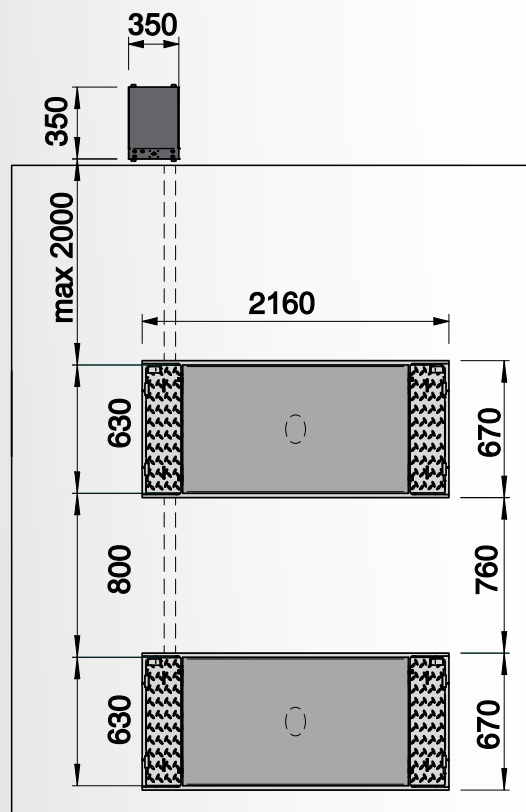
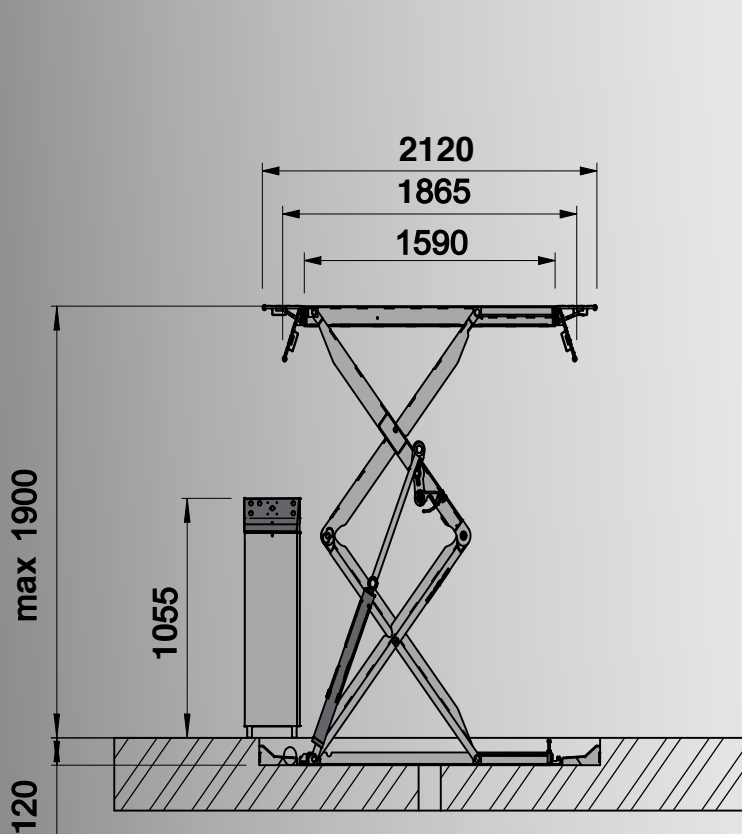


Serie PSC 3000E - 3500E

PSC 3500 E con extensión / com extensão



PSC 3000 E - PSC 3500 E con flaps subterráneas / com flaps subterrâneas





ES → **A**_Conjunto de rampas largas para versión de pie • **B**_Conjunto de rampas largas para versión de pie • **C**_Cables de extensión, tuberías y cables, unidad de control del puente de 1 m • **D**_Cables de extensión, tuberías y cables, unidad de control del puente de 2m • **E**_Pareja centra para SUVs • **F**_Kit de cuatro hisopos de 80 mm • **G**_Kit de cuatro hisopos de 40 mm • **H**_Kit de protección de tubos de esquina. Para obtener más información, consultar el catálogo de accesorios completo.

BR → **A**_Jogo de rampas longas para versão chão • **B**_Jogo de rampas longas para versão chão • **C**_Cabos de extensão, tubos e cabos, ponte unidade de controlo 1 m • **D**_Cabos de extensão, tubos e cabos, ponte unidade de controlo 2m • **E**_Casal cruza para SUVs • **F**_Kit de quatro zaragatoas 80 mm • **G**_Kit de quatro zaragatoas 40 mm • **H**_Kit de proteção de cano de canto. Para mais informações, consulte o catálogo de acessórios completo.

ES → **Datos Técnicos** PT → **Dados Técnicos**

	PSC 3000 E	PSC 3000 E I	PSC 3000 E F	PSC 3000 E FI	PSC 3500 E	PSC 3500 E I	PSC 3500 E F	PSC 3500 E FI
Capacidad máx. - Capacidade máx.	3000 kg				3500 kg			
Tiempo de ascenso - Tempo de ascenso	40"							
Tiempo de descenso - Tempo de descenso	40"							
Altura máx. de elevación - Altura máx. de elevação	2000 mm	1900 mm	2000 mm	1900 mm	2000 mm	1900 mm	2000 mm	1900 mm
Potencia motor - Potência do motor	3kW							
Alimentación - Alimentação	230-400V / 3Ph / 50-60Hz _ 230V / 1Ph / 50Hz							
Pedane con flaps - Runways with flaps			✓	✓			✓	✓
Plataformas con flaps - Plataformas com flaps	✓	✓			✓	✓		
Doble circuito (Master/Slave) para la nivelación hidráulica de las dos plataformas Duplo circuito (Master/Slave) para nivelamento hidráulico das duas plataformas	✓	✓	✓	✓	✓	✓	✓	✓

Las fotografías, las características y los datos técnicos no son vinculantes. La empresa se reserva el derecho de modificarlas en cualquier momento. As fotografias, as características e os dados técnicos não são vinculantes, podem ser modificados sem prévio aviso