

# PIDC 35.2

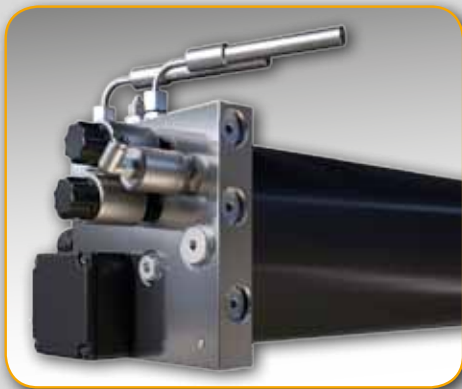


3.5 t



**FR** Pont élévateur électrohydraulique à deux vérins et superstructure avec bras

**DE** Elektrohydraulische 2-Stempel-Hebebühne mit Schwenkarmlastaufnahme



- FR** — **UNITÉ DE POMPE HYDRAULIQUE AVEC MOTEUR IMMÉRÉ DANS L'HUILE**
- Moteur immergé dans l'huile, protégé contre l'humidité / la condensation dans la boîte
  - Montée et descente indépendantes du poids soulevé grâce à la vanne de régulation du débit
  - Deux vannes pour un haut degré de sécurité

- DE** — **AGGREGAT MIT UNTERÖLMOTOR**
- Motor geschützt im Ölbad, vor allem gegen Feuchtigkeit / Kondenswasser in der Kassette
  - Gewichtsunabhängige Hub- und Senkgeschwindigkeit durch Stromregelventil
  - Zwei Ventile für erhöhte Sicherheit



- FR** — **VÉRINS INVERSÉS**
- Joints internes et bagues de guidage, bien protégés contre les agents extérieurs
  - Tuyau de vérin et piston engrenages chromés à fond (couverture chromée min. 30 µm) pour une protection maximale contre la corrosion et un glissement facile
  - Longue durée de vie du joint de piston

- DE** — **UMKEHRZYLINDERPRINZIP**
- Innenliegende Dichtungspakete und Führungsbänder, daher guter Schutz vor äußeren Einflüssen
  - Hartverchromtes Zylinderrohr und Antriebskolben (min. 30 µm Chromschicht), für beste Korrosionsbeständigkeit und gute Gleiteigenschaften
  - Lange Lebensdauer der Kolbendichtung



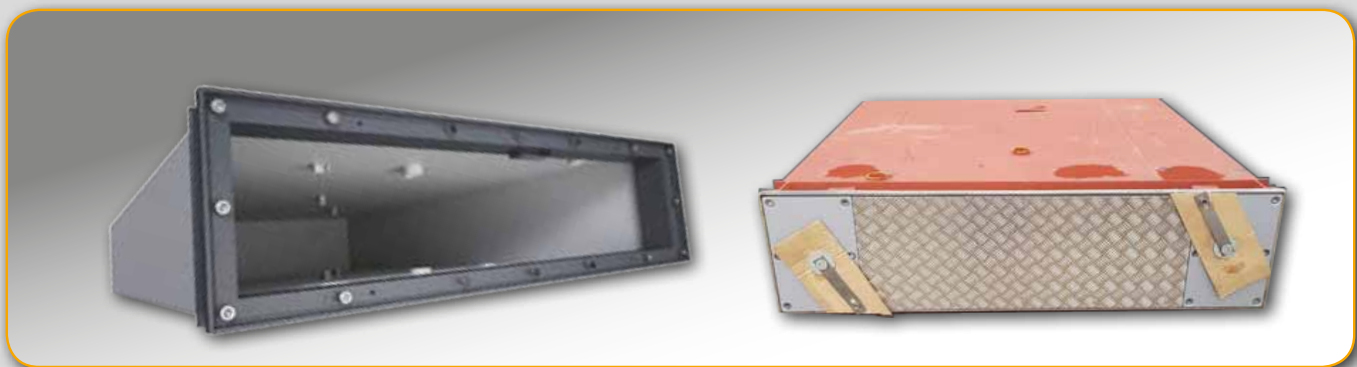
- FR** — **DISPOSITIFS DE SYNCHRONISATION ET DE SÉCURITÉ**
- Système de synchronisation avec leviers connectés
  - Système de contrôle de la hauteur sûr avec capteur-émetteur d'impulsions

- DE** — **SYNCHRONISATIONS- UND SICHERHEITSVORRICHTUNGEN**
- Synchronisierungssystem mit angeschlossenen Hebeln
  - Sicheres Höhenregelsystem mit Impulsgebersensor

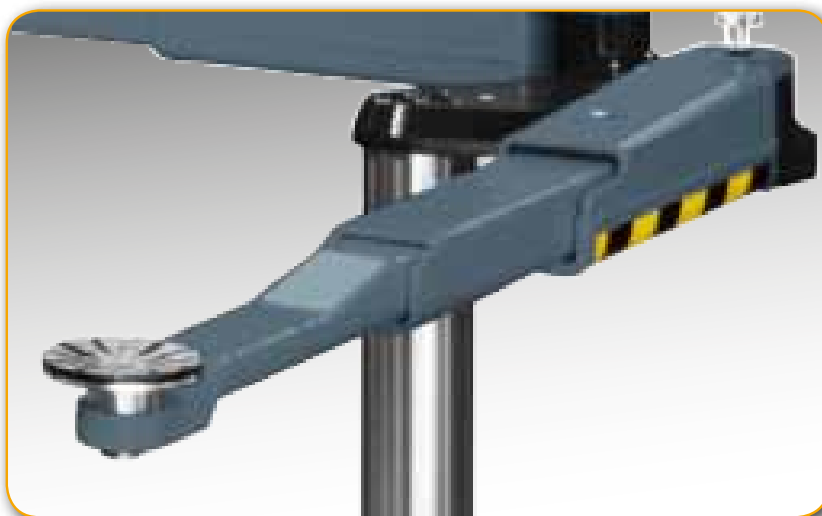
# PIDC 35.2



- FR** — **UNITÉ DE CONTRÔLE À BOUTONS PROGRAMMABLE**
- Descente d'urgence pneumatique **de série**
  - **Hauteur de levage maximale et signal d'alarme** (arrêt CE) librement programmables, pour fin de course mécanique
  - **Indication d'erreur** par une séquence d'alarmes en cas de dysfonctionnement
- DE** — **DT-SPS STEUERUNG**
- **Serienmäßiger** pneumatischer Notablass zum stromlosen Absenken der Bühne mit Druckluft
  - **Max. Hubhöhe sowie Signaltonhöhe** (CE-Stop) frei **programmierbar**, bei mechanischer Endanschlag.
  - Bei Störung Angabe eines **Fehlercodes** über Signaltonfolge



- FR** — **CAISSE EN ACIER**
- Les caisses en acier sont livrées avec un **certificat d'imperméabilité**
  - Pré-montage de l'unité hydraulique (sur demande)
- DE** — **STAHLWANNE**
- Lieferung der Stahlwannen mit Seriennummer und **Dichtigkeitszertifikat**
  - Vormontage der Hubeinheit in der Stahlwanne ab Werk möglich



- FR** — **SUPERSTRUCTURE**
- **Bras télescopiques à trois stades** (deux extensions) gris RAL 7016
  - Système interne de blocage du bras
  - Hauteur minimale inférieure à 100 mm
- DE** — **LASTAUFNAHME**
- **Dreistufige teleskopierbare Schwenkarme** (zwei Auszüge) grau RAL 7016
  - Innenliegende Schwenkarmarretierung
  - Unterschwenkhöhe von weniger als 100 mm

