

PIDC 35.2



ES Elevador electrohidráulico de doble cilindro y sobreestructura con brazos

BR Elevador eletro-hidráulico de cilindro duplo e superestrutura com braços



ES

GRUPO BOMBA HIDRÁULICA CON MOTOR SUMERGIDO EN ACEITE

- Motor sumergido en aceite, protegido de la humedad / condensación en la caja
- Subida y bajada independientemente del peso levantado gracias a la válvula de control del flujo
- Dos válvulas para un alto grado de seguridad

BR

GRUPO BOMBA HIDRÁULICA COM MOTOR IMERSO EM ÓLEO

- Motor imerso em óleo, protegido contra umidade / condensação na caixa
- Subida e descida não dependentes do peso levantado graças à válvula de controle do fluxo
- Duas válvulas para um alto grau de segurança



ES

CILINDROS INVERSOS

- Juntas internas y anillos de guía, bien protegidos de los agentes externos
- Tubo del cilindro y pistón engranajes cromados de fondo (cobertura cromada mín. 30 µm) para la máxima protección de la corrosión y fácil desplazamiento
- Larga duración de la estanqueidad del pistón

BR

CILINDROS REVERSOS

- Juntas internas e anéis de guia bem protegidos contra os agentes externos
- Tubo do cilindro e pistão de engrenagens cromadas a fundo (cobertura cromada mín. 30 µm) para a máxima proteção contra a corrosão e deslizamento facilitado
- Longa duração da vedação do pistão



ES

DISPOSITIVOS DE SINCRONIZACIÓN Y SEGURIDAD

- Sistema sincronización de palancas conectadas
- Sistema de control seguro de la altura con sensor de transmisor de impulsos

BR

DISPOSITIVOS DE SINCRONIZAÇÃO E SEGURANÇA

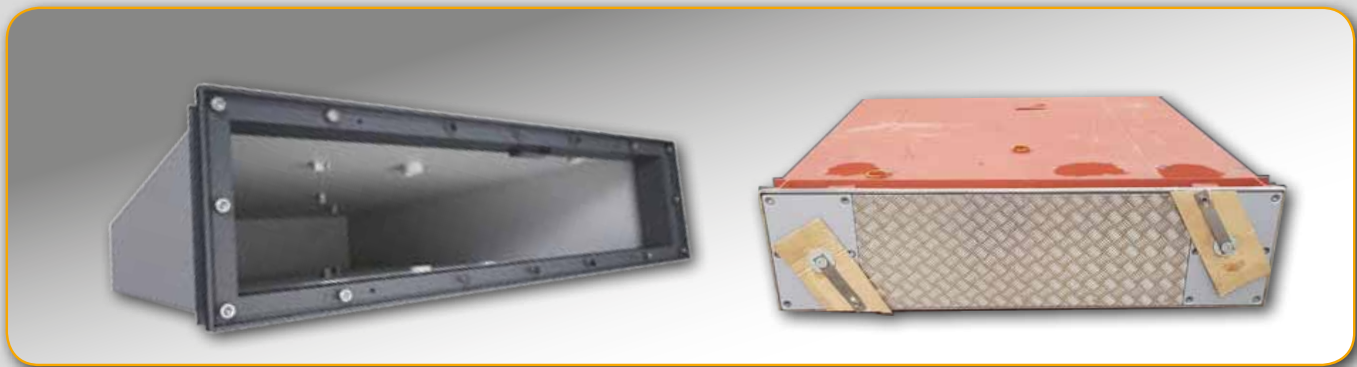
- Sistema de sincronização de alavancas conectadas
- Sistema de controle seguro da altura com sensor transmissor de pulsos

PIDC 35.2



- ES** — **UNIDAD DE CONTROL DE PULSADORES PROGRAMABLE**
- Bajada de emergencia neumática **de serie**
 - **Altura máx. de elevación** y **señal de alarma** (tope CE) libremente **programables**, para final de carrera mecánico
 - **Indicación de error** mediante secuencia de alarmas en caso de anomalía

- BR** — **UNIDADE DE CONTROLE DE BOTÕES PROGRAMÁVEL**
- Descida de emergência pneumática **de série**
 - **Altura máx. de elevação** e **signal de alarme** (parada CE) livremente **programáveis**, por fim de curso mecânico
 - **Indicação de erro** através da sequência de alarmes no caso de mau funcionamento



- ES** — **CAJA DE ACERO**
- Las cajas de acero se entregan con **certificación de impermeabilidad**
 - Premontaje de la unidad hidráulica (a pedido)

- BR** — **CAIXA DE AÇO**
- As caixas de aço são entregues com certificado de **impermeabilidade**
 - Pré-montagem da unidade hidráulica (a pedido)



- ES** — **SOBREESTRUTURA**
- **Brazos telescópicos de tres fases** (dos extensiones) gris RAL 7016
 - Sistema interno de bloqueo del brazo
 - Altura mínima inferior a 100 mm

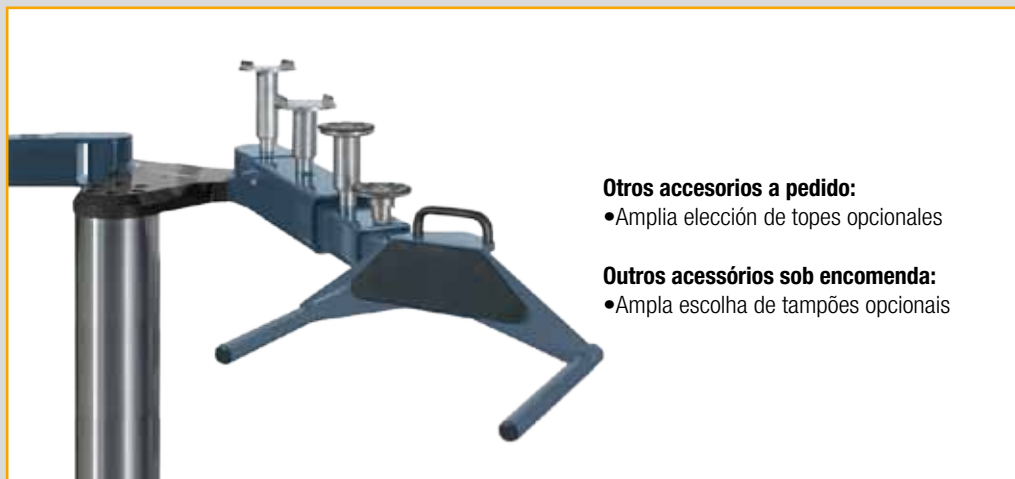
- BR** — **SUPERESTRUTURA**
- **Braços telescópicos de três estágios** (duas saídas) cinza RAL 7016
 - Sistema interno de bloqueio do braço
 - Altura mínima inferior a 100 mm

ES → **Accesorios recomendados** **BR** → **Acessórios aconselhados**



ES → •1 Aceite hidráulico 10 ltr •2 Set de cables 10 m. •3 Set de extensiones topos 50 mm (4 piezas) •4 Set de extensiones topos 100 mm (4 piezas)

BR → •1 Óleo hidráulico 10 l •2 Jogo de cabos 10 m •3 Jogo de extensões para tampões 50 mm (4 unidades) •4 Jogo de extensões para tampões 100 mm (4 unidades)



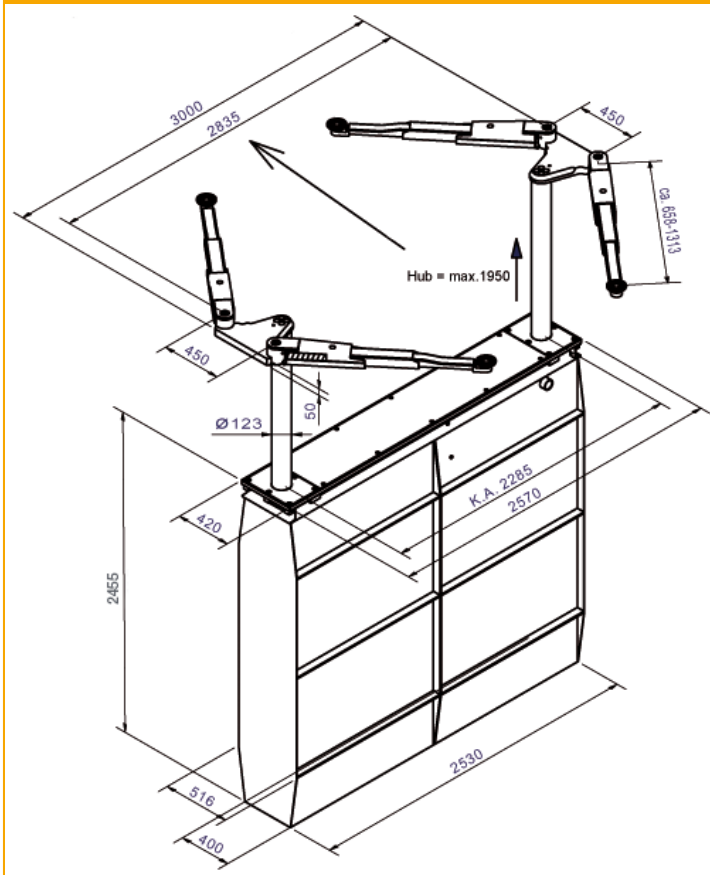
Otros accesorios a pedido:

- Amplia elección de topos opcionales

Otros acessórios sob encomenda:

- Ampla escolha de tampões opcionais

PIDC 35.2



ES → **Datos Técnicos** **BR** → **Dados Técnicos**

Capacidad de elevación	Capacidade de elevação	3500 kg
Longitud carrera	Comprimento de curso	1.950 mm
Altura de trabajo	Altura de trabalho	2.020 mm - 2085 mm
Diámetro de los cilindros	Diâmetro dos cilindros	2 x 123 mm
Tiempo de subida/bajada	Tempo de subida / descida	~ 30 sec.
Profundidad del cimiento	Profundidade da fundação	2.625 mm
Unidad bomba	Unidade bomba	3,0 kW
Aceite hidráulico	Óleo hidráulico	10 l
Tensión de alimentación	Tensão de alimentação	230-400V / 3Ph + N + PE / 50Hz / 16A