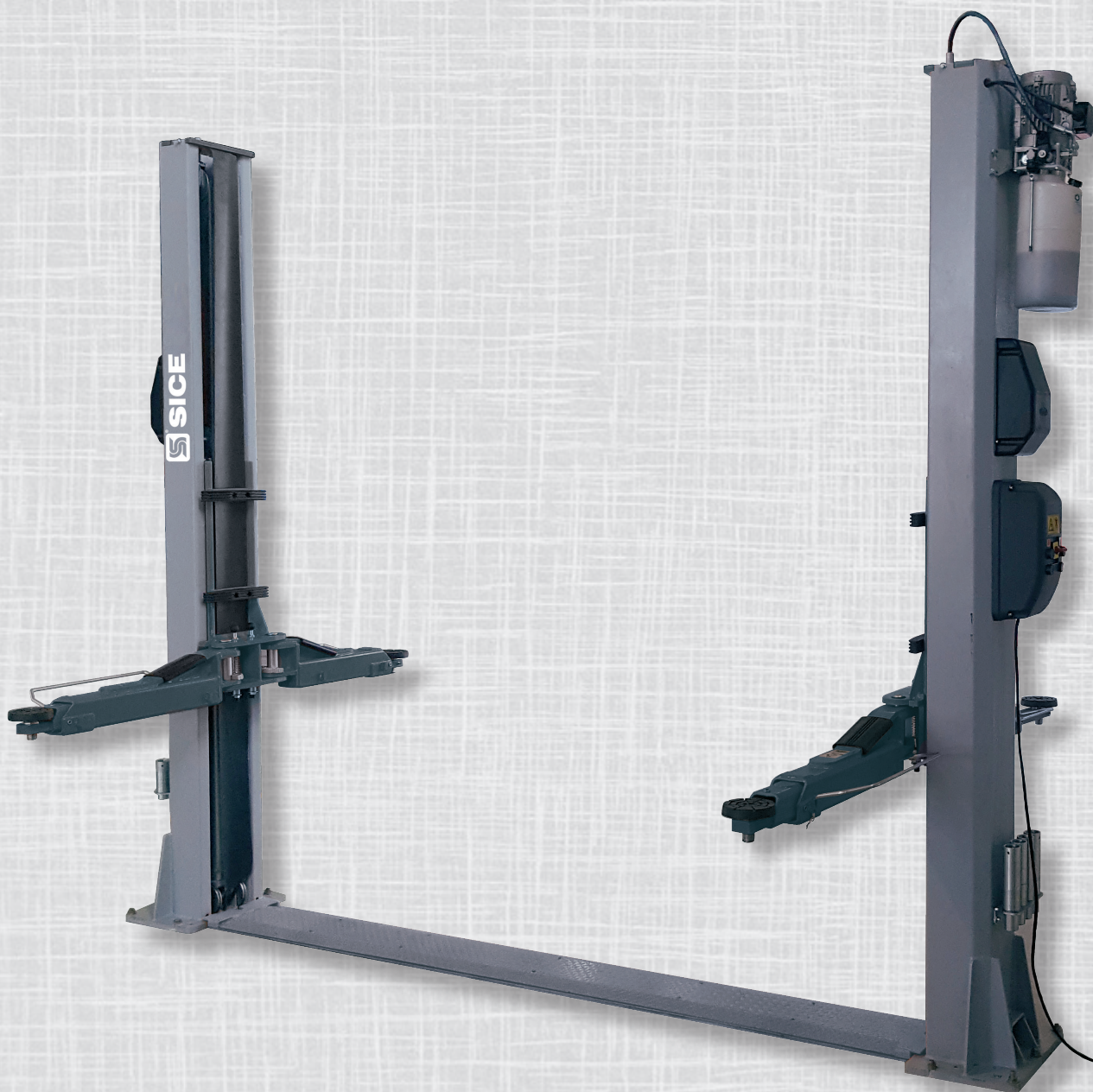


PDCH 45C B
PDCH 35C B



4500



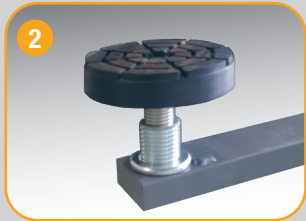
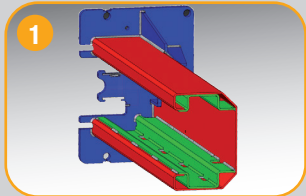
3500



C-LINE

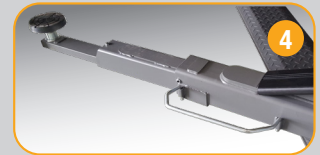
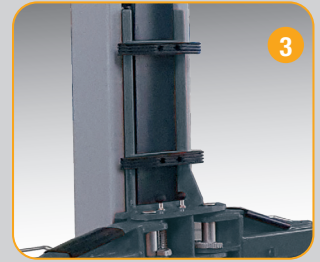
Lifting equipment

IT Sollevatori elettroidraulici a due colonne con basamento di collegamento a terra per soffitti di altezza limitata



Sollevatori elettroidraulici a due colonne con basamento di collegamento a terra per soffitti di altezza limitata.
Riallineamento dei due carrelli tramite funi metalliche che garantiscono un'ottima sincronizzazione dei carrelli.
 Bracci asimmetrici a tre stadi.

- 1 **Struttura colonna rinforzata internamente** per ridurre la flessione e guida cavi interna.
- 2 **Doppia filettatura** per una grande regolazione verticale del tampone (95÷180 mm)
- 3 **Protezioni in gomma** salvaportiera. Arresto rotazione **bracci a settori dentati**.
- 4 Quattro bracci **asimmetrici a 3 stadi**. Ultima estensione del braccio estremamente sottile (30 mm) per consentire la presa dei vicoli ribassati.

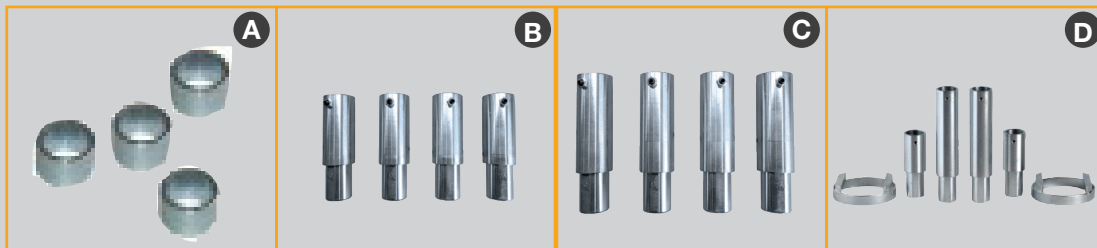


IT Accessori in dotazione

Tutti modelli completi di:

- ✓ Dispositivo di appoggio meccanico dei carrelli su ogni colonna garantisce la massima sicurezza di lavoro
- ✓ Due set di prolunghe tamponi

IT Accessori consigliati

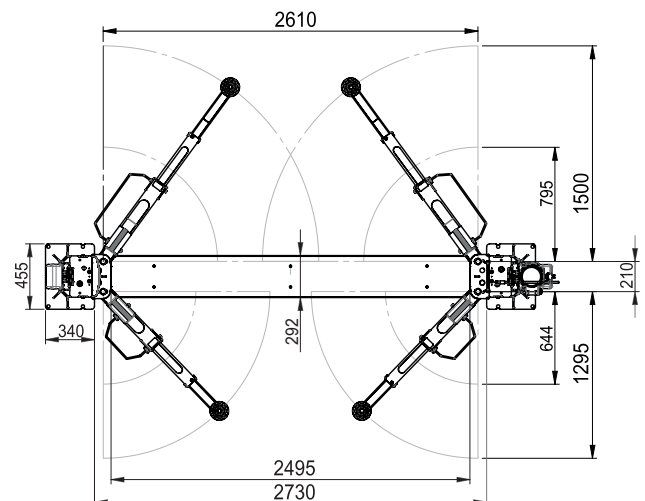
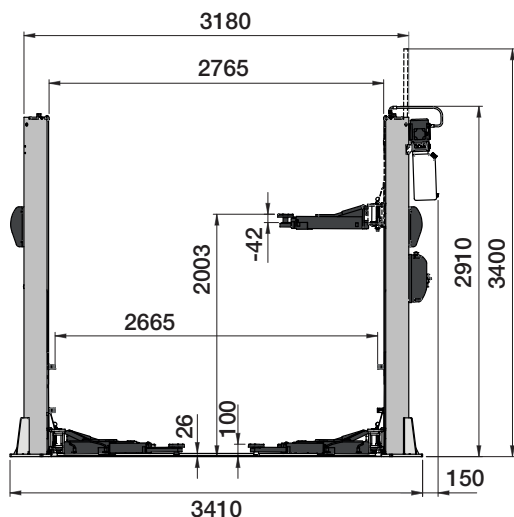


IT Dati Tecnici

Modello	PDCH 45C B	PDCH 35C B
Portata sollevatore	4500 kg	3500 kg
Tempo di salita	40 s	
Motore trifase	400/230V - 3kW - 3Ph - 50/60Hz	
Motore monofase	230V - 3kW - 1Ph - 50/60Hz	
Altezza max. di sollevamento	2003 mm	
Altezza minima sollevatore	100 mm	

- A **8-43300021** Kit 4 distanziali per tamponi bracci, H=35 mm
- B **8-43300014** Kit 4 distanziali per tamponi bracci, H=80 mm
- C **8-43300015** Kit 4 distanziali per tamponi bracci, H=140 mm
- D **8-43300016** Kit di 4 adattatori per Mercedes Sprinter

IT Ingombri



Fotografie, caratteristiche ed i dati tecnici non sono vincolanti, possono subire modifiche senza preavviso.

Cod. DPSC000472A - 01/2023