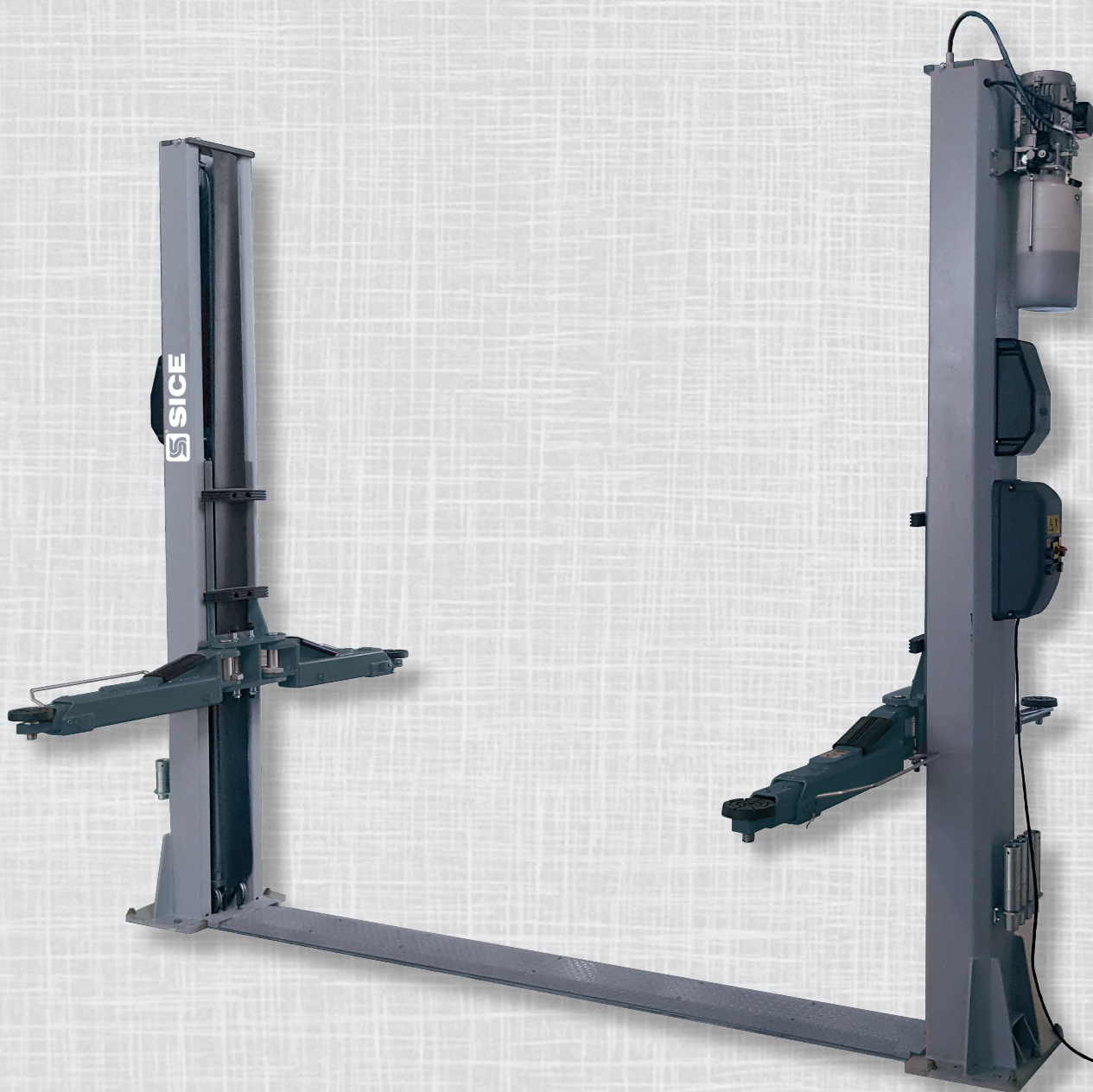


**PDCH 45C B**  
**PDCH 35C B**



4500



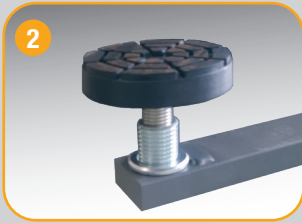
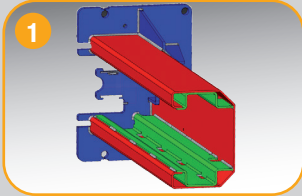
3500



**C-LINE**

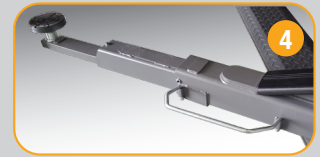
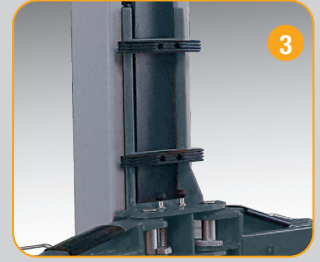
**Lifting equipment**

**FR** Ponts éleveurs électrohydrauliques à deux colonnes avec connexion de base pour faible hauteur de plafond



Ponts élévateurs électrohydrauliques à deux colonnes avec connexion de base pour faible hauteur de plafond.  
**Réalignement des deux chariots** à l'aide de câbles métalliques assurant une **synchronisation optimale** des chariots.  
 Bras symétriques à 3 étages.

- 1 **Structure colonne renforcée à l'intérieur** pour peu de flexion et guidage interne des câbles.
- 2 **Filetage double tampons** de levage pour un grand réglage vertical du tampon (95÷180 mm).
- 3 **Protections de porte en caoutchouc.** Arrêt rotation bras à secteurs dentés.
- 4 Quatre bras **asymétriques à 3 étages.** Dernière rallonge du bras extrêmement fine (30 mm) pour permettre la prise des véhicules surbaissés.

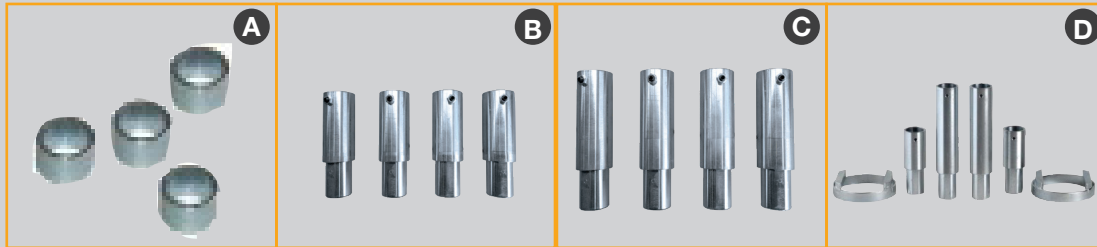


## FR — Dotation

Tous les modèles sont complets avec:

- ✓ Dispositif de support mécanique des chariots sur chaque colonne, garantissant la plus grande sécurité de travail. ✓ Deux sets de rallonges tampons.

## FR — Accessoires sur demande

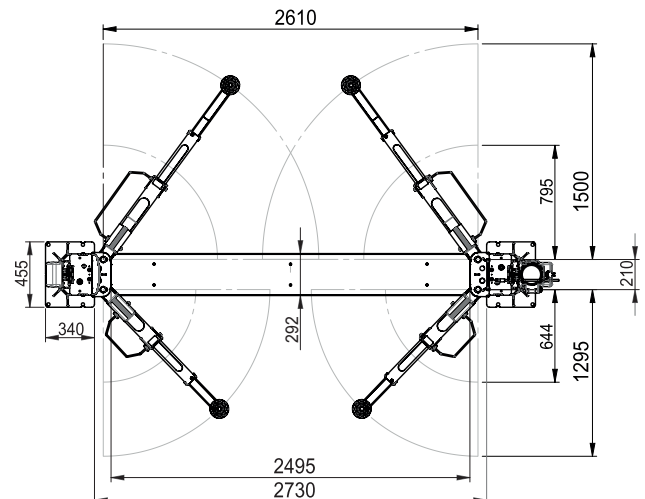
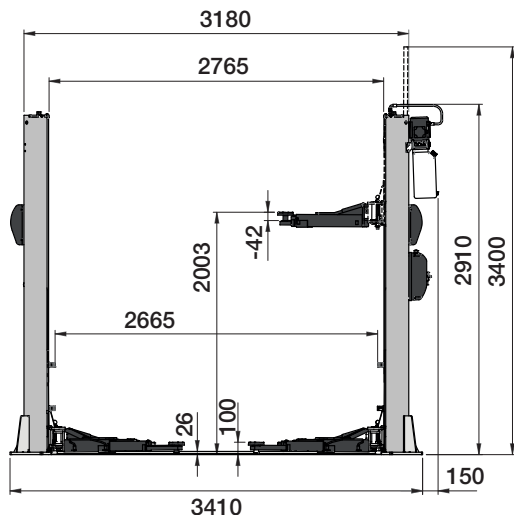


## FR — Données Techniques

Modèle	PDCH 45C B	PDCH 35C B
Portée pont élévateur	4500 kg	3500 kg
Temps de montée	40 s	
Moteur triphasé	400/230V - 3kW - 3Ph - 50/60Hz	
Moteur monophasé	230V - 3kW - 1Ph - 50/60Hz	
Hauteur maxi de levage	2003 mm	
Hauteur min. pont élévateur	100 mm	

- A **8-43300021** Série de rallonge tampons (4 pièces), H=35 mm
- B **8-43300014** Série de rallonge tampons (4 pièces), H=80 mm
- C **8-43300015** Série de rallonge tampons (4 pièces), H=140 mm
- D **8-43300016** Série de 4 adaptateurs pour Mercedes Sprinter

## FR — Encombres



Les photographies, caractéristiques et données techniques n'engagent en rien le fabricant. Elles peuvent subir des modifications sans préavis.

Cod. DPSC000474A - 01/2023