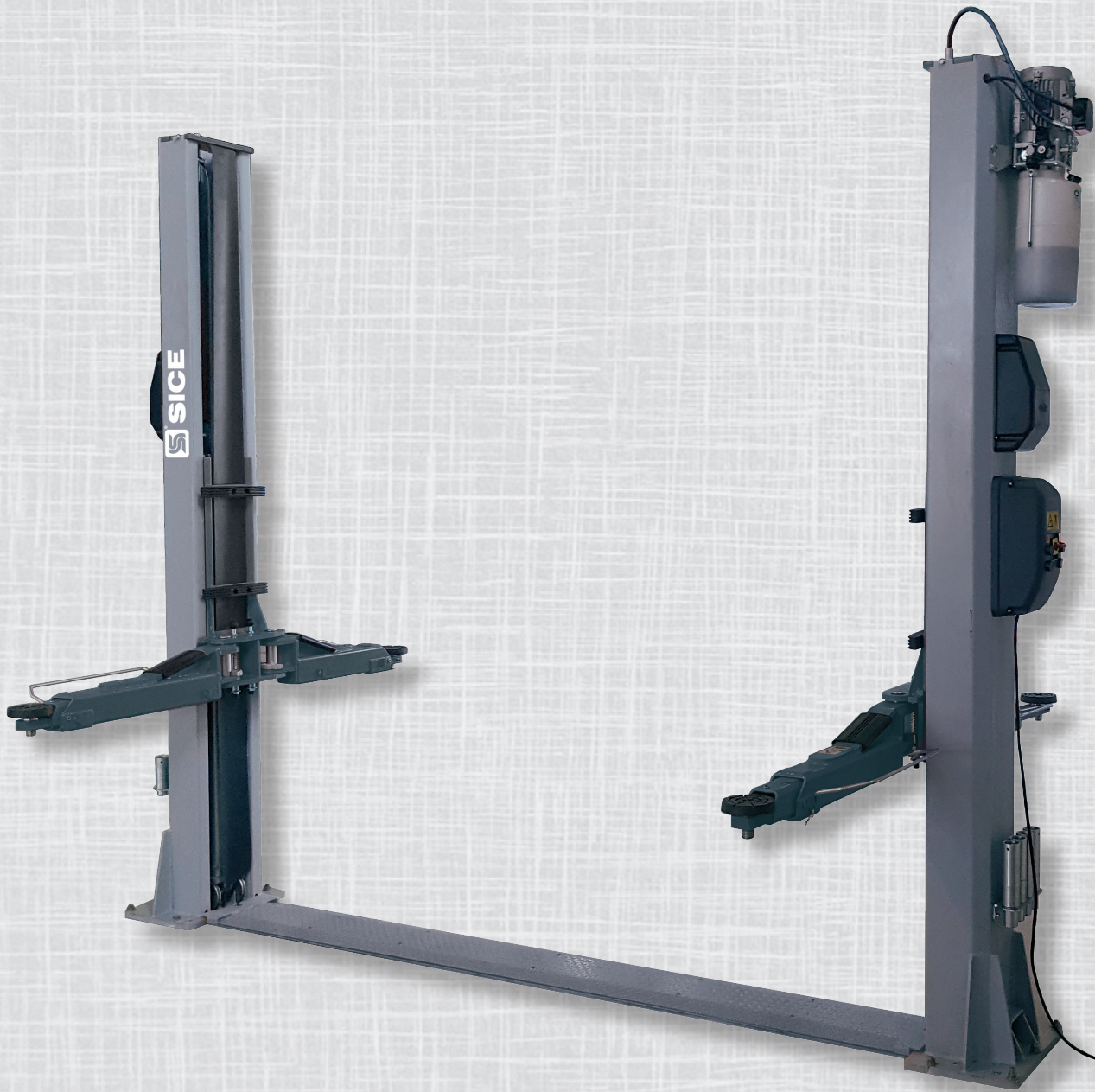


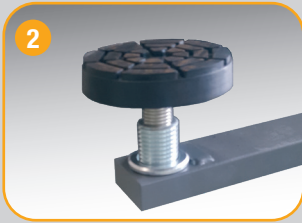
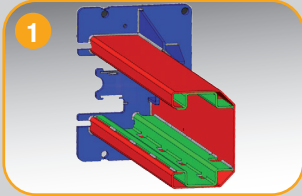
**PDCH 45C B**  
**PDCH 35C B**



# **C-LINE**

## *Lifting equipment*

**DE** · Elektrohydraulische 2-Säulen-Hebebühnen für niedrige Decken mit Untersatz für Erdverbindung

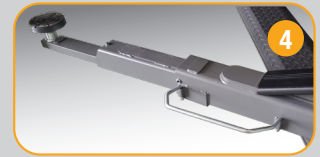
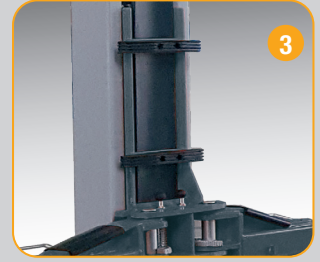


Elektrohydraulische 2-Säulen-Hebebühnen für niedrige Decken mit Untersatz für Erdverbinding.

**Nachfluchten der beiden Schlitten** über Metallseile, die eine **optimale Synchronisierung** der Schlitten garantieren.

3-stufige asymmetrische Teleskop-Arme.

- 1 **Intern verstärkte Säulenstruktur zur Reduzierung** der Biegung und interne Kabelführung.
- 2 **Doppelgewinde** für großen vertikalen Einstellbereich der Auflage (95÷180 mm)
- 3 **Türenschtutzgummis**. Drehstopp der Arme in **Zahnsegmenten**.
- 4 Vier **asymmetrische, 3-stufige Arme**. Sehr dünne letzte Verlängerung (30 mm) für die Aufnahme niedrig gelegter Fahrzeuge.

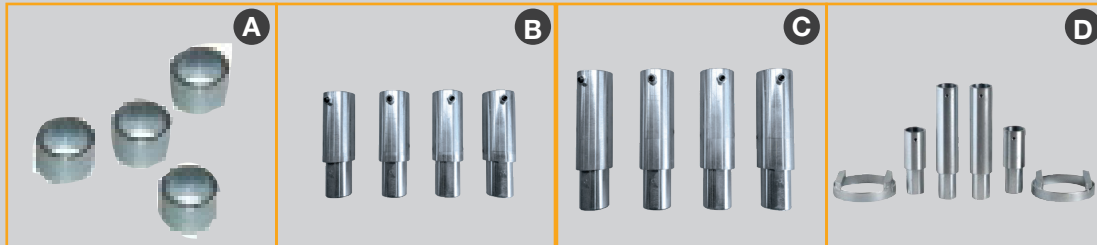


## DE Standardzubehör

Alle Modelle komplett mit:

- ✓ Mechanischer Auflagevorrichtung der Schlitten auf jeder Säule, die maximale Arbeitssicherheit garantiert.
- ✓ Zwei Sätzen Auflagenverlängerungen.

## DE Empfohlenes Zubehör

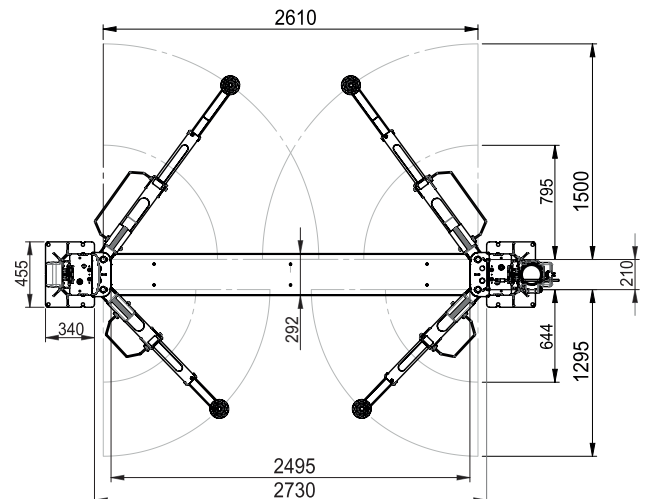
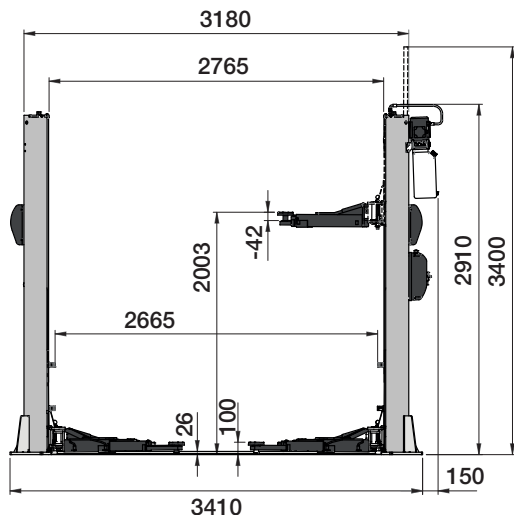


## DE Technische Daten

Vorlage	PDCH 45C B	PDCH 35C B
Tragfähigkeit Hebebühne	4500 kg	3500 kg
Hebezeit	40 s	
Drehstrommotor	400/230V - 3kW - 3Ph - 50/60Hz	
Einphasenmotor	230V - 3kW - 1Ph - 50/60Hz	
Max. Hubhöhe	2003 mm	
Mindesthubhöhe des Radfreihebers	100 mm	

- A** 8-43300021 Kit mit 4 Distanzstücken für Armauflagen, H=35 mm
- B** 8-43300014 Kit mit 4 Distanzstücken für Armauflagen, H=80 mm
- C** 8-43300015 Kit mit 4 Distanzstücken für Armauflagen, H=140 mm
- D** 8-43300016 Kit mit 4 Adaptern für Mercedes Sprinter

## DE Abmessungen



Die Fotografien, die angegebenen Eigenschaften und die technischen Daten sind nicht verbindlich und können ohne Vorankündigung geändert werden.

Cod. DPSC000475A - 01/2023