

HELPER 4FD



FR

Dispositif multifonctions universel pour faciliter le montage et le démontage du pneu

Le dispositif **HELPER 4FD** est un Helper pratique et fonctionnel, spécialement conçu pour rendre les opérations de montage et de démontage plus rapides, précises et sûres pour intervenir sur tous les types de pneus, très surbaissés, run-flat et jantes en alliage léger.

ES

Dispositivo multifuncional universal para facilitar el montaje y el desmontaje del neumático

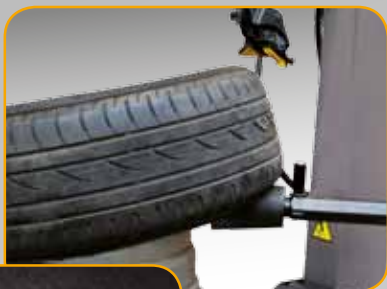
El dispositivo **HELPER 4FD** es un cómodo y funcional Helper estudiado convenientemente para hacer las operaciones de montaje y desmontaje más rápidas, precisas y seguras capaces de trabajar en todos los tipos de neumáticos, superbajos, run-flat y llantas de aleación ligera.

PT

Dispositivo multifuncional universal para facilitar a montagem e desmontagem do pneu

O dispositivo **HELPER 4FD** é um confortável e funcional Helper especialmente estudado para tornar as operações de montagem e desmontagem mais rápidas, precisas e seguras capaz de trabalhar em todos os tipos de pneus, super rebaixados, run-flat e jantes de liga leve.

HELPER 4FD



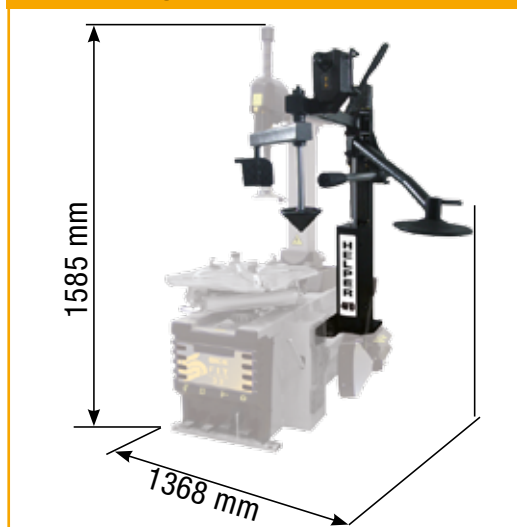
- FR** → • **ROULEAU CONIQUE** Il facilite les opérations de démontage et de montage du premier talon, en maintenant celui-ci dans le creux de la jante. Il rend la phase de démontage du second talon plus aisée.
- ES** → • **RODILLO CÓNICO** Facilita las operaciones de desmontaje y montaje del primer talón, manteniendo el talón en el canal de la llanta. Agiliza la fase de desmontaje del segundo talón.
- PT** → • **ROLO CÓNICO.** Facilita as operações de desmontagem e montagem do primeiro talão, mantendo o talão no canal da jante. Ajuda na fase de desmontagem do segundo talão.

- FR** → • **LE PRESSE-TALON MOBILE.** Presse roulante qui maintient le talon du pneu dans le creux de la jante..
- **LE CÔNE PRESSE-JANTE.** Favorise le blocage de la jante sur l'auto-centreur lorsque les pneus sont rigides.
- **Le GRAND DISQUE** permet de soulever le pneu et de détacher le talon inférieur.

- ES** → • **EL PRENSATALÓN MÓVIL.** Prensador giratorio que mantiene el talón del neumático en el canal de la llanta.
- **EL CONO PRENSALLANTA.** Facilita el bloqueo de la llanta en el autocentrante en presencia de neumáticos rígidos.
- **EL DISCO GRANDE** permite la elevación del neumático y la desconexión del talón inferior.

- PT** → • **O PRENSA-TALÃO MÓVEL.** Pressor giratório que mantém o talão do pneu no canal do jante.
- **O CONE PRENSA-JANTE.** Favorece o bloqueio da jante no autocentrante em presença de pneus rígidos.
- **O DISCO GRANDE** permite a elevação do pneu e a separação do talão inferior.

FR → Dimensions ES → Dimensiones PT → Dimensões



FR → Données techniques ES → Datos técnicos PT → Dados técnicos

Plage de travail	Campo de trabajo	Campo de trabalho	10" ÷ 24"
Hauteur max. roue	Altura máxima rueda	Altura máxima da roda	13"
Force de pression sur outils	Fuerza de presión en herramientas	Força de pressão nas ferramentas	6700 N
Pression d'exercice	Presión de trabajo	Pressão de exercício	7 bar
Poids	Peso	Peso	70 kg

Les photographies, caractéristiques et données techniques n'engagent en rien le fabricant. Elles peuvent subir des modifications sans préavis. Las fotografías, las características y los datos técnicos no son vinculantes. La empresa se reserva el derecho de modificarlas en cualquier momento. Fotografias, características e os dados técnicos não são vinculantes e podem sofrer modificações sem aviso prévio.