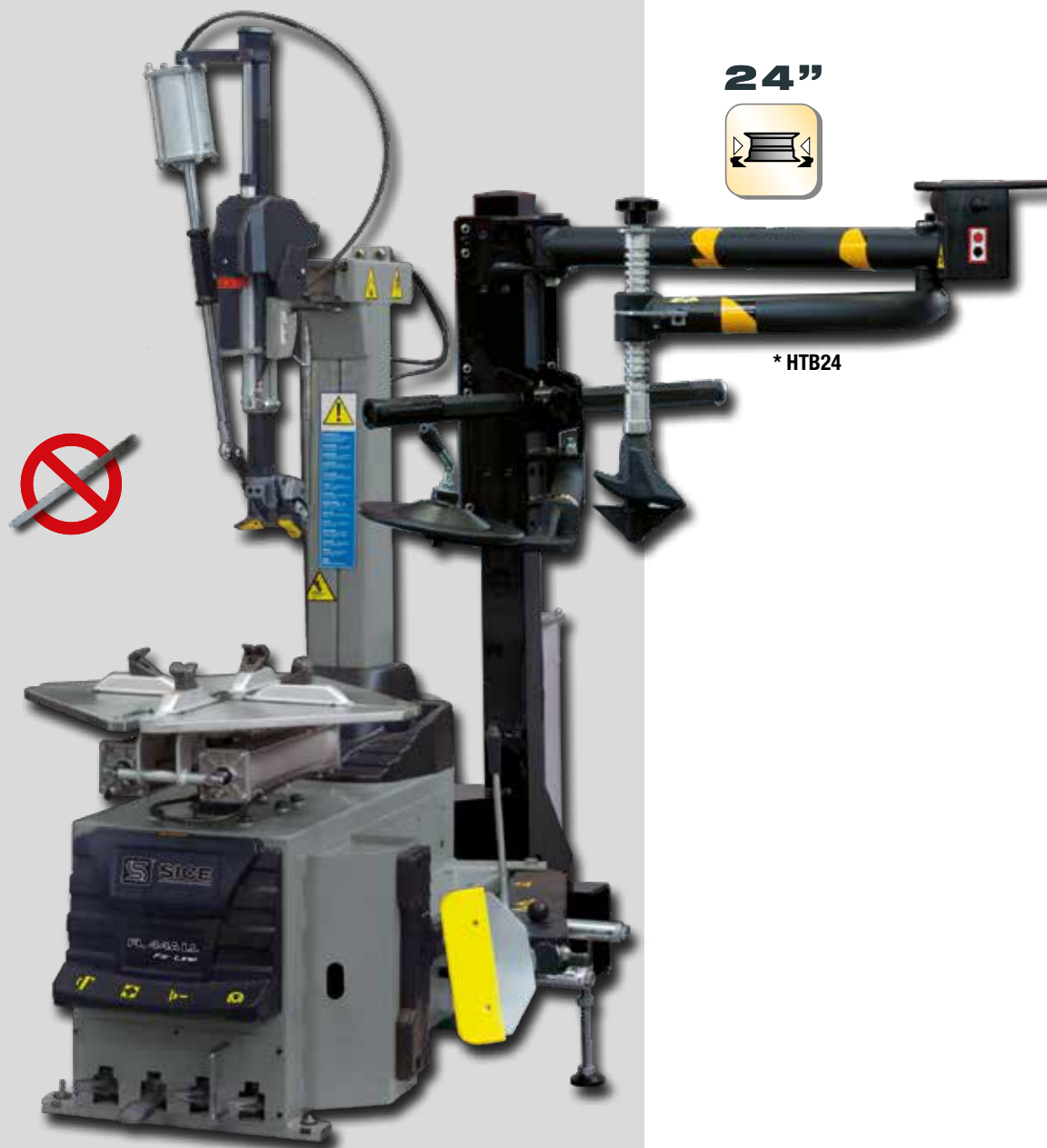
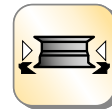


Fit Line FL44A LL



24"



* HTB24

*HTB24 helper sur demande - Helper auf Wunsch code 8-11900260
Totalement conseillé - Absolut empfohlen

FR

Démonte-pneus automatique « Leverless » (sans levier)
pour voitures et véhicules de transport léger

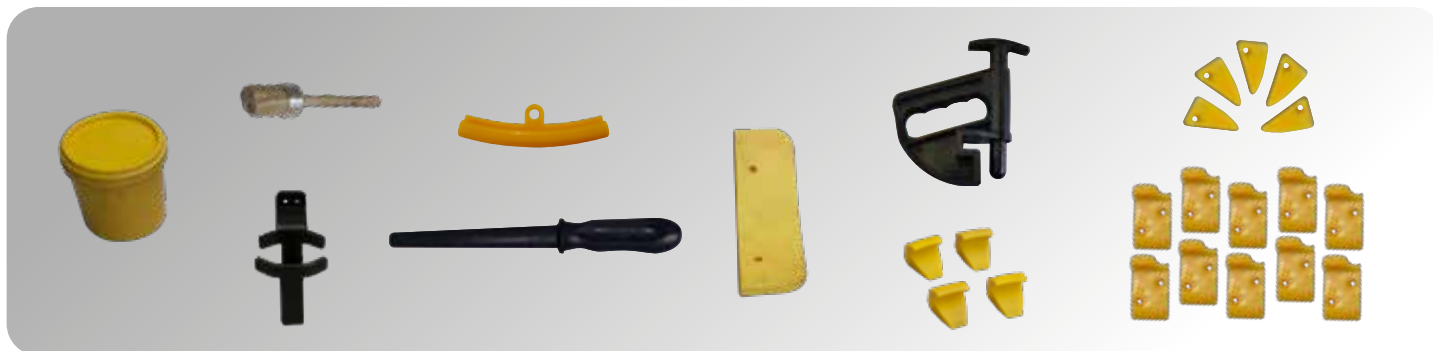
Technologie « Leverless », appliquée à une tête opérante, qui **élimine définitivement tout effort physique de l'opérateur** tout en gardant la même procédure ainsi que les mouvements des opérations de démontage du pneu (Breveté).

La procédure de montage maintient inchangés les mouvements, la **praticité** et la **vitesse** d'exécutions.

DE

Automatische "Leverless" Reifenmontiermaschine für PKWs und
Leichttransporter

An einem Revolverkopf angewandte "Leverless" Technologie, die definitiv **keines Kraftaufwands seitens des Bedieners mehr bedarf** und das Verfahren sowie die Arbeitsbewegungen beim Abmontieren des Reifens unverändert lässt (**patentiert**). Die Bewegungen, die **Zweckmäßigkeit** und **schnelle** Ausführung werden beim Montageverfahren unverändert beibehalten.



FR → Accessoires conseilles DE → Empfohlenes Zubehör



8-11100362

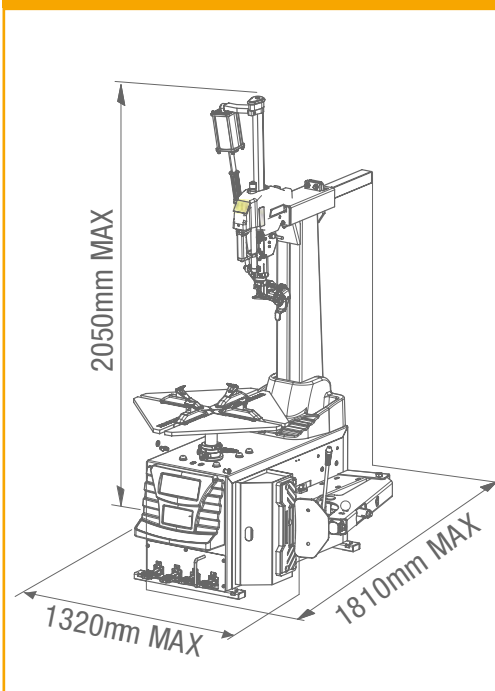
C-TS-0600000

8-11120075

- FR →
- **8-11100362** - EC Asturo pistol - EC approved : à l'exclusion des versions TI
 - **CT-S-0600000** - Support rotation roue WRSB
 - **8-11120075** - Lève-roue FWL 65
 - Pour de plus amples informations, se référer au catalogue complet des accessoires.

- DE →
- **8-11100362** - EC Asturo pistol - EC approved: Versionen TI ausgenommen
 - **CT-S-0600000** - Raddrehungslager WRSB
 - **8-11120075** - Radheber FWL 65
 - Für weitere Informationen bitte Bezug auf den kompletten Zubehörcatalog nehmen.

FR → Dimensions DE → Abmessungen



FR → Données techniques DE → Technische daten

Prise extérieure	Externe Einspannung	11" - 24"
Prise intérieure	Interne Einspannung	13" - 26"
Diamètre maxi roue	Maximaler Raddurchmesser	1100 mm
Largeur pneu	Reifenbreite	4" - 14"
Ouverture détalonneur	Abdrückeröffnung	380 mm
Puissance détalonnage	Abdrückerleistung	15000 N
Pression de service air	Betriebluftdruck	8 - 10 bar
Puissance moteur	Motorleistung	400V - 3ph - 0,75 kW 200/230V - 3ph - 0,75 kW 400V - 3ph - 2V - 0,85/1.1 kW 200/230V - 1ph - 1.1 kW 100/115V - 1ph - 1.1 kW
Vitesse rotation mandrin	Spindeldrehzahl	7 rpm - 2V 6.5 -13 rpm
Niveau de bruit pendant le fonctionnement	Betriebsgeräusch	<70 dB
Poids net machine	Nettogewicht der Maschine	270 kg
Poids brut machine	Bruttogewicht der Maschine	310 kg
Dimensions max emballage (lxpxh)	Höchstmaße der Verpackung (LxTxH)	1150x920x1000 mm
Pour conteneur 40"	für 40"-Behältnis	46 pcs

Les photographies, caractéristiques et données techniques n'engagent en rien le fabricant. Elles peuvent subir des modifications sans préavis. Die Fotografien, die angegebenen Eigenschaften und die technischen Daten sind nicht verbindlich und können ohne Vorankündigung geändert werden.