

Fit Line FL41

S SICE
AUTOMOTIVE EQUIPMENT



*helper sur demande - helper a petición - helper a pedido

FR

Démonte-pneus semi-automatique avec bras à drapeau pour jante jusqu'à 21".
Solide et fiable

HELPER HSA21 sur demande

(référence 8-11900262)

Dispositif multifonctionnel universel pour faciliter le montage et le démontage du pneu

ES

Desmontadora de neumáticos semiautomática con brazo de bandera para llantas de hasta de 21".
Sólida y fiable

HELPER HSA21 a petición

(código 8-11900262)

Dispositivo multifuncional universal para facilitar el montaje y desmontaje neumático

BR

Desmontadora de pneus semiautomática com braço basculante para rodas até 21".
Sólida e confiável

HELPER HSA21 a pedido

(código 8-11900262)

Dispositivo multifunções universal para facilitar a montagem e a desmontagem do pneu



FR → **Accessoires conseilles** ES → **Accesorios recomendados** BR → **Acessórios fornecidos**

| | | | | |
|--|--|--|--|--|
|  CT-S-0200000 |  CT-S-0110000 |  CT-S-0120000 |  C-21-8000100 |  CT-S-0500000 |
|  C-M-0200000A |  8-11900271 |  8-11900270 | | |

FR → • **CT-S-0200000** - Pince presse-talon en plastique • **CT-S-0110000** - Outil pour changement rapide tête de démontage • **CT-S-0120000** - Groupe tête de démontage en plastique (pour modèles à basculement) • **C-21-8000100** - Tête de démontage motorcycle • **CT-S-0500000** - Dispositif de surveillance pression pneus • **C-M-0200000A** - Adaptateur motorcycle (style rouleau manuel), pour utilisation avec système à griffes interne STANDARD • **8-11900271** - Kit protections en plastique levier et palette • **8-11900270** - Kit protections en plastique

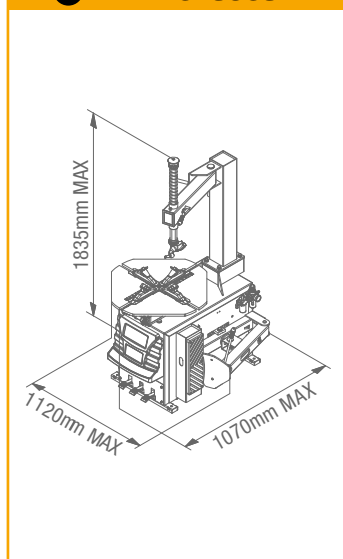
ES → • **CT-S-0200000** - Pinza prensa talón de plástico • **CT-S-0110000** - Equipo para cambio rápido cabezal de desmontaje • **CT-S-0120000** - Grupo cabezal de desmontaje de plástico (para modelos abatibles) • **C-21-8000100** - Cabezal de desmontaje motocicleta • **CT-S-0500000** - Dispositivo de monitorización presión neumáticos • **C-M-0200000A** - Adaptador motocicleta (estilo rodillo manual), para uso con sistema de garras interno ESTÁNDAR • **8-11900271** - Kit protecciones de plástico palanca y paleta • **8-11900270** - Kit protecciones de plástico

BR → • **CT-S-0200000** - Pinça pressionadora de talão de plástico • **CT-S-0110000** - Ferramenta para a troca rápida do cabeçote de desmontagem • **CT-S-0120000** - Grupo cabeçote de desmontagem de plástico (para modelos com basculamento) • **C-21-8000100** - Cabeçote de desmontagem para motocicleta • **CT-S-0500000** - Dispositivo de monitoramento da pressão dos pneus • **C-M-0200000A** - Adaptador para motocicleta (estilo rolo manual), para o uso com sistema de grampos interno padrão • **8-11900271** - Kit de proteções de plástico e palheta • **8-11900270** - Kit de proteções de plástico

FR → **Dimensions**

ES → **Dimensiones**

BR → **Dimensões**



FR → **Données techniques** ES → **Datos técnicos** BR → **Dados Técnicos**

| | | | |
|---|---------------------------------|------------------------------------|----------------|
| Prise extérieure | Toma externa | Tomada externa | 10" - 21" |
| Prise intérieure | Toma interna | Tomada interna | 12" - 23" |
| Diamètre maxi roue | Diámetro máx. rueda | Diâmetro máx. da roda | 960 mm |
| Largeur pneu | Ancho neumático | Largura do pneu | 3" - 12" |
| Ouverture détalonneur | Apertura destalonador | Abertura do destalonador | 320 mm |
| Puissance détalonnage | Potencia destalonado | Potência de destalonagem | 15000 N |
| Pression de service air | Presión de funcionamiento aire | Pressão de funcionamento ar | 8 - 10 bar |
| Puissance moteur | Potencia motor | Potência do motor | 1.1 kW |
| Vitesse rotation mandrin | Velocidad rotación mandril | Velocidade de rotação do mandril | 6,5 rpm |
| Niveau de bruit pendant le fonctionnement | Ruido durante el funcionamiento | Ruído durante o funcionamento | <70 dB |
| Poids net machine | Peso neto máquina | Peso líquido da máquina | 179 kg |
| Poids brut machine | Peso bruto máquina | Peso bruto da máquina | 207 kg |
| Dimensions max emballage (LxPxH) | Dimensión máx. embalaje (LxPxH) | Dimensão máx. da embalagem (LxPxH) | 980x760x950 mm |
| Pour conteneur 40' | Para contenedor de 40' | Para contêiner de 40' | 56 pcs |

Les photographies, caractéristiques et données techniques n'engagent en rien le fabricant. Elles peuvent subir des modifications sans préavis. Las fotografías, las características y los datos técnicos no son vinculantes. La empresa se reserva el derecho de modificarlas en cualquier momento. Fotografias, características e os dados técnicos não são vinculantes e podem sofrer modificações sem aviso prévio