

# Fit Line 700 Truck



EN

**Electronic wheel balancer with digital display for truck, bus and car wheels  
Fully automatic cycle**

**Fit Line 700 Truck** is equipped with all the most advanced programs:

- **7 balancing programs** for alloy rims
- hidden weight for hiding the weights behind the spokes
- **2 multi-operator** work environments
- "visual inspection" function to **check for geometric wheel flaws**
- energy savings (standby)
- **software update** via a USB PENDRIVE

IT

**Equilibratrice elettronica con display digitale per ruote da autocarro, autobus e vettura  
Ciclo completamente automatico**

**Fit Line 700 Truck** è dotata di tutti i programmi più avanzati:

- **7 programmi di equilibratura** per cerchi in lega
- **Peso nascosto** per nascondere i pesi dietro le razze
- 2 ambienti di lavoro - **Multi-operatore**
- Funzione "Controllo Visivo" per **verifica dei difetti geometrici** della ruota
- **Risparmio energetico** (stand-by)
- **Aggiornamento software** via PENDRIVE USB

DE

**Elektronische Auswuchtmaschine mit Digitaldisplay für Räder von Lkws, Autobussen und Pkws  
Völlig automatischer Zyklus**

**Fit Line 700 Truck** verfügt über alle fortschrittlichsten Programme:

- **7 Auswuchtprogramme** für Leichtmetallfelgen
- **Verstecktes Gewicht** um die Gewichte hinter den Speichen zu verstecken
- **2 Arbeitsumgebungen** - Mehrere Bediener
- Funktion "Sichtkontrolle" zur **Prüfung der geometrischen Defekte** des Rads
- **Energieeinsparung** (Stand-by)
- **Software-Aktualisierung** über USB PENDRIVE



- EN** — **DISPLAY**  
User-friendly and well-lit, to enable work even in very bright places.  
✓ **User-friendly, modern, well-lit**

- WEIGHT TRAY**  
Designed to house lorry/car counterweights and work accessories.  
Made of highly resistant materials.  
✓ **Resistant, ergonomic, spacious**

- IT** — **VISUALIZZATORE DISPLAY**  
Semplice da usare ad elevata luminosità per poter lavorare anche in ambienti molto luminosi.  
✓ **Intuitivo, moderno, luminoso**

- PIANALE PORTAPESI**  
Studiato per l'alloggiamento dei contrappesi da camion, vettura ed accessori da lavoro.  
Realizzato con materiali ad elevata resistenza meccanica.  
✓ **Resistente, ergonomico, spazioso**

- DE** — **ANZEIGEDISPLAY**  
Einfach zu benutzen und besonders hell, um auch in hellen Umgebungen arbeiten zu können  
✓ **Intuitiv, modern, hell**

- GEWICHTEABLAGE**  
Entwickelt zum Ablegen von Gegengewichten für Lkws und Pkws sowie von Arbeitszubehör. Aus Material von hoher mechanischer Festigkeit hergestellt.  
✓ **Resistent, ergonomisch, geräumig**



- EN** — **INTEGRATED SCISSOR LIFT**  
Manually activated, without awkward pedals. Lifts wheels weighing up to 200kg, for optimum wheel centring every time.  
✓ **Fast, robust and ergonomic, with less effort**

- IT** — **SOLLEVATORE A FORBICE INTEGRATO**  
Azionato manualmente senza scomodi pedali. Solleva ruote fino a 200kg di peso consentendo un centraggio delle ruote sempre ottimale.  
✓ **Risparmi fatica, veloce, robusto ed ergonomico**

- DE** — **INTEGRIERTER RADHEBER**  
Von Hand betätigt, ohne unbequeme Pedale. Hebt Räder bis 200 kg Gewicht an und ermöglicht ihre immer optimale Zentrierung.  
✓ **Mühelos, schnell, robust und ergonomisch**



- EN** — **SMART INTERNAL MEASURING SENSOR**  
Electronic acquisition of the geometric wheel data. Thanks to the **QP Quick Program** function, borrowed from the current car wheel balancers, the balancing program is automatically activated for spring or adhesive counterweights, avoiding the need to use the keypad.  
✓ **User-friendly, for reduced work times**

- IT** — **RILEVATORE INTERNO INTELLIGENTE**  
Acquisizione elettronica dei dati geometrici delle ruote. Grazie alla funzione **QP Quick Program**, ereditata dalle attuali equilibratrici da autovettura, attiva automaticamente i programmi di equilibratura, per contrappesi a molla o adesivi, evitando le selezioni da tastiera.  
✓ **Semplice da usare – Riduce i tempi di lavoro**

- DE** — **INTELLIGENTER INTERNER MESSWERTAUFNEMMER**  
Elektronische Erfassung der geometrischen Raddaten. Die von den modernen Pkw-Auswuchtmaschinen übernommene Funktion **QP Quick Program** aktiviert automatisch die Auswuchtprogramme für Feder- oder Klebegewichte, wodurch keine Auswahl auf der Tastatur notwendig ist.  
✓ **Einfach zu verwenden – Reduziert die Arbeitszeiten**



**EN** → **AUTOMATIC CYCLE WITH AUTOMATIC POSITION SEARCH (RPA)**  
Spins and brakes the wheel automatically. At the end of the cycle, the wheel is brought to the balancing weight application position (RPA). The whole process is managed via **new inverter technology** that ensures better spin speed control for improved measuring stability.

✓ **High performance, reliable, precise measurements**

**IT** → **CICLO AUTOMATICO, RICERCA AUTOMATICA DELLA POSIZIONE (RPA)**  
Lancia e frena la ruota automaticamente. A fine ciclo la ruota viene portata nella posizione di applicazione del peso di equilibratura (RPA). Il tutto gestito da una **nuova tecnologia ad inverter** che permette un miglior controllo della velocità di lancio per una migliore stabilità della misura.

✓ **High performance, Affidabile, misure più accurate**

**DE** → **AUTOMATISCHER ZYKLUS, AUTOMATISCHE POSITIONSSUCHE (RPA)**  
Startet den Messlauf und bremst das Rad automatisch. Bei Zyklusende wird das Rad in die Position zum Anbringen des Auswuchtgewichts gebracht (RPA). Dies wird von einer **neuen Inverter-Technologie** gesteuert, die eine bessere Kontrolle der Messlaufgeschwindigkeit für eine bessere Stabilität der Messung ermöglicht.

✓ **High Performance, zuverlässig, genauere Messungen**



**EN** → **APPLICATION OF THE ADHESIVE COUNTERWEIGHTS**

The machine works on the basis of the operator's preferences.

The adhesive counterweights can be positioned in three different ways:

- **manually, at 12 o'clock or at 6 o'clock** position (the traditional method)
- **with the aid of weight-holder clips** (in car mode only)
- **with the aid of a 6 o'clock position laser pointer** (optional, figure at the side)

The LED light (included in the optional LASER&LED kit) illuminates the work area to facilitate rim cleaning and counterweight application operations.

✓ **Quick counterweight application, precise balancing, maximum visibility, ergonomics**

**IT** → **APPLICAZIONE DEI CONTRAPPESI ADESIVI**

La macchina lavora secondo le preferenze dell'operatore.

Il posizionamento dei contrappesi adesivi può essere effettuato con tre diverse modalità:

- **manualmente ad ore 12 o ore 6** (metodo convenzionale)
- **assistito con Clip Portapesi** (solo in modalità autovettura)
- **assistito con puntatore laser ad ore 6** (opzionale, figura a lato)

L'illuminatore LED, presente nel KIT opzionale LASER&LED, illumina l'area di lavoro per illuminare l'area di lavoro per facilitare le operazioni di pulizia del cerchione e l'applicazione dei contrappesi.

✓ **Rapida applicazione dei contrappesi, Equilibratura accurata, Massima visibilità, Ergonomia**

**DE** → **ANBRINGEN DER KLEBEGEWICHTE**

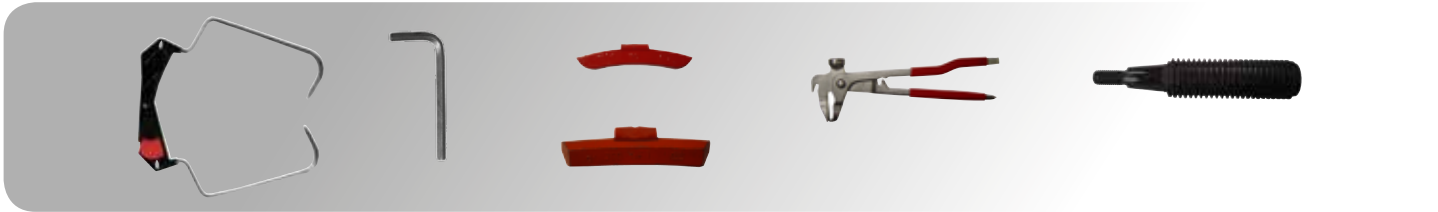
Die Maschine arbeitet nach den Präferenzen des Bedieners.

Die Positionierung der Klebgegengewichte kann auf drei verschiedene Arten erfolgen:

- **manuell auf 12 oder 6 Uhr** (herkömmliche Methode)
- **unterstützt mit Gewichtclips** (nur im KFZ-Modus)
- **unterstützt mit Laserpointer auf 6 Uhr** (optional, siehe nebenstehend Abbildung)

Die im optionalen KIT LASER&LED enthaltene LED-Leuchte beleuchtet den Arbeitsbereich, um die Reinigungsarbeiten der Felge und das Anbringen der Gegengewichte zu erleichtern.

✓ **Schnelles Anbringen der Gegengewichte, sorgfältiges Auswuchten, maximale Sicht, Ergonomie**

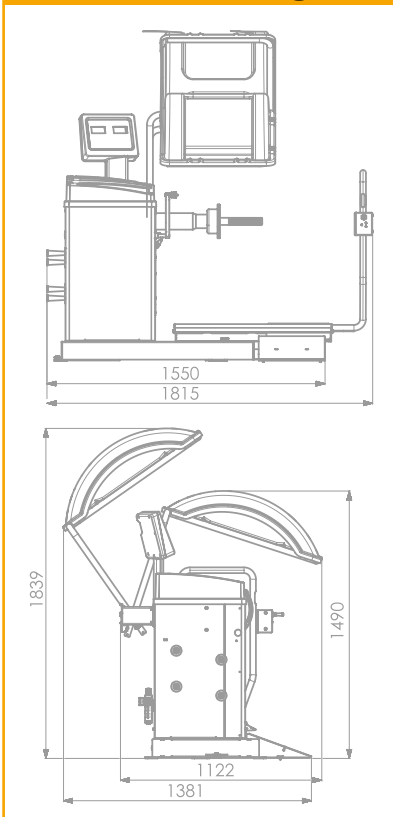


EN → Recommended accessories IT → Accessori consigliati DE → Empfohlenes Zubehör



- EN → • **ART 40** - truck flange centring kit • **GTR 40** - quick ring nut • **KCT 40** - truck cone centring kit • **GTV 40** - manual ring nut  
 • **ARFT 40** - light truck centring kit • **ARU 40** - car centring kit • **L&L** - Laser & LED kit • **CCKT** - colour personalisation kit
- IT → • **ART 40** - kit centraggio flange camion • **GTR 40** - ghiera rapida • **KCT 40** - kit centraggio coni camion • **GTV 40** - ghiera manuale  
 • **ARFT 40** - kit centraggio light truck • **ARU 40** - kit centraggio auto • **L&L** - Laser & Led kit • **CCKT** - kit personalizzazione colore
- DE → • **ART 40** - Kit Flanschzentrierung Lkw • **GTR 40** - Schnellspannmutter • **KCT 40** - Kit Kegelizentrierung Lkw • **GTV 40** - manuelle Spannmutter  
 • **ARFT 40** - Kit Zentrierung Light Truck • **ARU 40** - Kit Zentrierung Auto • **L&L** - Laser & Led Kit • **CCKT** - Farbfolie zur Maschinenpersonalisierung

EN → Dimensions  
 IT → Dimensioni  
 DE → Abmessungen



EN → Technical Data IT → Dati Tecnici DE → Abmessungen

Power supply voltage	Alimentazione	Stromversorgung	230 V / 1 ph / 50 hz 115V / 1 ph / 60 hz
Motor power	Potenza	Leistung	370 watt
Shaft diameter	Diametro albero	Wellendurchmesser	40 mm
Pneumatic air supply	Pressione di alimentazione pneumatica	Pneumatischer Versorgungsdruck	8-12 bar
Rim diameter	Diametro cerchio	Felgendurchmesser	9" - 28" (automatic/automatico/automatisch) 8" - 35"
Rim width	Larghezza cerchio	Felgenbreite	2" - 20"
Max. wheel diameter	Diametro massimo ruota	Maximaler Raddurchmesser	1200 mm / 47"
Max. wheel weight	Peso massimo ruota	Maximales Radgewicht	200 kg
Rotation speed	Velocità di rotazione	Drehzahl	120 rpm (Car) / 80 rpm (Truck)
Average measurement time	Tempo medio di misura	Durchschnittliche Messzeit	8 sec (Car) / 20 sec (Truck)
Balancing precision	Sensibilità di lettura	Genauigkeit	1 g (Car) / 10 g (Truck)
Machine weight	Peso macchina	Maschinengewicht	265 Kg

The manufacturer reserves the right to modify the features of its products at any time. Fotografie, caratteristiche ed i dati tecnici non sono vincolanti, possono subire modifiche senza preavviso. Die Fotografien, die angegebenen Eigenschaften und die technischen Daten sind nicht verbindlich und können ohne Vorankündigung geändert werden.