

A 948E



ES

Alineador de ruedas computarizado

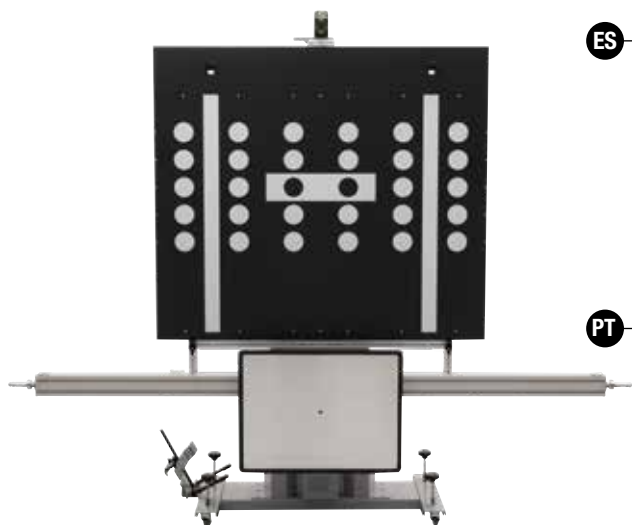
- Alineador de ruedas computarizado, para controlar completamente la alineación de las cuatro ruedas, con un CCD de transmisión de radio de 2,4 GHz y ordenador personal con sistema operativo Windows **10 IoT** multilingüe instalado.
- Monitor LCD a color de 22" (por encargo).
- Base de datos actualizable con más de 84.000 vehículos.
- Software original SICE con páginas "HELP" en cada pantalla.
- Posición/gestión de carga de baterías.
- Plano de trabajo ergonómico sobre ruedas con compartimento porta-objetos

PT

Alinhamento computadorizado das rodas

- Alinhamento computadorizado das rodas, para o controle absoluto do alinhamento em todas as quatro rodas, ao CCD com transmissão de rádio a 2,4 GHz e PC com sistema operacional Windows **10 IoT** multilíngue incluindo
- Monitor LCD a cores de 22" (a pedido)
- Base de dados atualizável com mais de 84.000 veículos
- Software original SICE com páginas "HELP" para cada tela
- Localização/gestão do carregador de baterias
- Gabinete ergonômico sobre rodas com compartimento porta-objetos

Compatible con Compatível com



- ES** → La alineación es compatible con el **nuevo sistema universal PROADAS** utilizado para la **calibración de los sistemas de asistencia a la conducción** presentes en los vehículos de nueva generación. Mediante los sensores de la alineación, montados en el sistema PROADAS, es posible **alinear precisa y rápidamente** el sistema para la calibración de la cámara y radar a bordo del vehículo. Los fabricantes recomiendan realizar la calibración de los sistemas ADAS después de haber realizado la alineación del vehículo.
Para más información, consultar la sección productos PROADAS de nuestra página web.

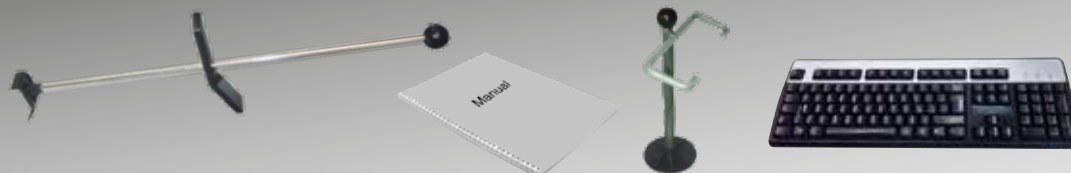
- PT** → O alinhador é compatível com o **novo sistema universal PROADAS** usado para a **calibração dos sistemas de assistência de direção** presentes nos veículos de nova geração. Através dos sensores do alinhador montados no sistema PROADAS, é possível **alinhar o sistema de maneira precisa e rápida** para a calibração da câmera e do radar a bordo do veículo. Os fabricantes recomendam realizar a calibração dos sistemas ADAS após a realização do alinhamento do veículo. **Para maiores informações, visite a seção de produtos PROADAS no nosso site.**



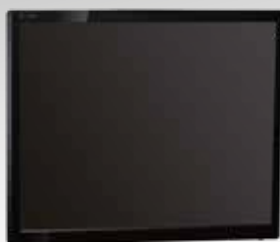
- ES** → **A 948 con:**
- 4 medidores equipados con **2 CCD** cada uno
 - 4 cables de emergencia **CT4** (por encargo)
 - 1 monitor LCD de 22" **LC22** (por encargo)
 - 1 teclado de 102 teclas **IKB**
 - 1 impresora con chorro de tinta **SIJ** (por encargo)
 - 1 inmovilizador de dirección **BST**
 - 1 aprieta-freno **PFR**

- PT** → **A 948 com:**
- 4 detectores equipados com **2 CCD** cada um
 - 4 cabos de emergência **CT4** (a pedido)
 - 1 monitor LCD de 22" **LC22** (a pedido)
 - 1 teclado de 102 teclas **IKB**
 - 1 impressora a jato de tinta **SIJ** (a pedido)
 - 1 bloqueio de direção **BST**
 - 1 pressionador de freio **PFR**

ES → **Accesorios estándar** **PT** → **Acessórios fornecidos**



ES → **Accesorios bajo pedido** **PT** → **Acessórios opcionais**



Cod. 8-33100019



Cod. 8-61200237 SIJ



Cod. 8-33100143 CT4



- ES** → **Base de datos:** con más de 84.000 vehículos actualizable cada año
 • Programa camión que se ejecuta utilizando la smart-card, para controlar la alineación de los chasis.
- PT** → **Base de dados:** com mais de 84.000 veículos atualizáveis anualmente
 • Programa caminhão ativável a partir do Smart card com a possibilidade de verificação de alinhamento de chassi.

ES → **Principales accesorios por encargo para alineación de ruedas AUTO**

PT → **Principais acessórios opcionais para alinhamento das rodas de VEÍCULO**



A_8-33100041



B_8-33100130



C_8-33100025



D_8-33100026



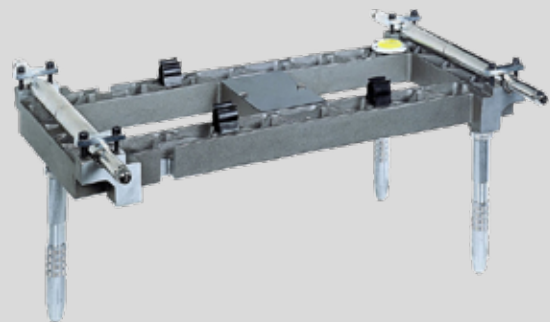
E_8-33100039



F_803261967



G_803268866



H_803259519

- ES** → •A Soportes para BMW y Mercedes. •B Soportes autocentrantes para coches 10"÷21". •C Soportes rápidos 9"÷21". •D Set extensiones de 28" para brida rápida 8-33100025. •E Set de cuatro puntas de doble perfil para bridas autocentrantes auto. •F Par de platos giratorios electrónicos profesionales para auto •G Par de platos giratorios mecánicos para auto. •H Kit calibrador profesional certificado. ••Para otros accesorios, consultar el catálogo correspondiente••
- PT** → •A Suportes autocentrantes para BMW e Mercedes •B Suportes autocentrantes para veículos ligeiros 10"÷21" •C Suportes rápidos 9"÷21". •D Conjunto de extensões de 28" para suporte rápido 8-33100025. •E Conjunto de quatro ponteiras de perfil duplo para suporte autocentrante de veículo. •F Par de pratos rotativos eletrônicos profissionais para veículo •G Par de pratos rotativos mecânicos para veículo. •H Kit calibrador profissional certificado. ••Para outros acessórios, consulte o respectivo catálogo.••

SMART-CARD



SCD26
Cod. 8-33100141



AVP
Cod. 8-33200020



TTP
Cod. 8-33200022



MBP
Cod. 8-33200024



AAP
Cod. 8-33200021

- ES** → Amplia gama de programas que pueden ser ejecutados utilizando la Smart card: **Actualización de la Base de datos, Procedimiento Audi-VW, Asa Network, Animaciones.**

- PT** → Amplia gama de programas que podem ser ativados por Smart card: **Atualização da Base de dados, Procedimento Audi-VW, Asa Network, Animações.**

ES → Principales accesorios por encargo para alineación de ruedas **CAMIÓN**
PT → Principais acessórios opcionais para alinhamento das rodas de **CAMINHÃO**



A_803250354



B_803254570



C_8-33200012



D_8-33100099



E_803230950



F_8-33200022

- ES** → •A Soporte 17,5" ÷ 25" camiones. •B Kit de alineación camiones y remolques •C Cables de conexión de 16 mt desde la unidad central con sensores CCD para A948, recomendado para camión. •D Par de platos giratorios mecánicos para camión con escala graduada. •E Plato giratorio para camión. •F_TTP Kit de actualización de procedimientos del camión.
- PT** → •Suporte 17,5-25" para caminhão. •B Kit de alinhamento de caminhões e reboques •C Cabos de ligação de 16 metros da unidade central aos sensores CCD para A948, recomendado para caminhão. •D Par de pratos rotativos mecânicos para caminhão com escala graduada. •E Prato rotativo para caminhão. •F_TTP Kit de atualização de procedimento para caminhão.

ES → **Datos técnicos** **PT** → **Dados Técnicos**

| | | |
|---------------------------|------------------------|-------------------------|
| Convergencia total | Convergência total | ± 48° |
| Semiconvergencia | Semi-convergência | ± 24° |
| Ángulo de caída | Curvatura | ± 10° |
| Ángulo de incidencia | Ângulo de incidência | ± 30° |
| Perno fundido | King-pin | ± 30° |
| Desalineación | Desalineación | ± 22° |
| Ángulo de empuje | Ángulo de impulso | ± 22° |
| Ángulo de viraje | Ángulo de viragem | ± 22° |
| Alimentación | Alimentação | 90-260 Vac 50-60 Hz 1Ph |
| Consumo | Consumo | 0,4 kW |
| Dimensiones con medidores | Dimensões con sensores | 1350 x 1010 x 1650 mm |
| Peso | Dimensões sensores | 125 kg |

/40  Standard RAL 1007

- ES** → Estructura principal siempre en gris oscuro RAL 7016
PT → Estrutura principal sempre cinza escuro RAL 7016

Las fotografías, las características y los datos técnicos no son vinculantes. La empresa se reserva el derecho de modificarlas en cualquier momento. - As fotografias, as características e os dados técnicos não são vinculantes, podem ser modificados sem prévio aviso.