

A 92

S **SICE**
AUTOMOTIVE EQUIPMENT



FR

NOUVEAU contrôleur de géométrie 3 D

Nouveau contrôleur de géométrie **A92 3D** doté de système de lecture à 2 caméras, rapide, précis et extrêmement fiable:

- fabriqué par **Nexion Group Company**
- composants de **haute qualité** et design **moderne**
- logiciel d'utilisation facile pour des mesures géométriques précises et rapides
- écran de données **0,01°**
- fonctionnement **intuitif** à 2 touches avec assistant facile d'accès
- accès aisé à toutes les valeurs de réglage
- porte-capteur de **10" à 26"** (avec adaptateur)

ES

NUEVO alineador 3 D

Nuevo alineador de ruedas **A92 3D** con sistema de lectura de 2 cámaras, rápido, preciso y muy fiable:

- fabricado por **Nexion Group Company**
- alta calidad** componentes y estilo **moderno**
- software fácil de usar para lograr mediciones de alineación rápidas y precisas
- pantalla de datos de **0,01°**
- funcionamiento **intuitivo** con 2 teclas y un tutorial de ayuda de fácil acceso
- acceso **sencillo** a todos los valores de ajuste
- soporte del palpador de **10" a 26"** (con adaptador)

PT

NOVO alinhador 3D

Novo alinhador de rodas **A92 3D** com sistema de leitura de 2 câmaras, rápido, preciso e muito fiável:

- fabricado por **Nexion Group**
- componentes de **alta qualidade** e estilo **moderno**
- software de fácil utilização para medições de alinhamento rápidas e precisas
- ecrã de dados de **0,01°**
- funcionamento **intuitivo** com 2 teclas de fácil acesso e um tutorial de ajuda
- acesso **fácil** a todos os valores de ajuste
- suporte de sensor de **10" a 26"** (com adaptador)



- FR** →
- 1 • **CHARIOT PRATIQUE** pour griffe et porte-capteur (en option).
 - 2 • **CAMERA DE DERNIERE GENERATION** à objectif HiQ
 - 3 • griffes de 10" à 26" (avec adaptateur) avec **CAPTEURS CIBLES PASSIFS À HAUTE RÉOLUTION**
 - 4 • Unité principale avec **PORTE PC** et plate-forme pour clavier et imprimante
 - 5 • **ASSISTANT D'ACTIONNEMENT D'ELEVATEUR** par caméra à distance pour positionnement facile du véhicule (en option).

- ES** →
- 1 • **PRÁCTICA CARRETILLA** para soporte de palpador y garra (opcional).
 - 2 • **CÁMARA DE NUEVA GENERACIÓN** con lentes HiQ
 - 3 • Garras de 10" a 26" (con adaptador) con **TARGETS DE ALTA RESOLUCIÓN PASIVOS**
 - 4 • Unidad principal completa con **SOPORTE DE PC** y plataforma para teclado e impresora
 - 5 • **ASISTENTE DE ELEVADOR** mediante cámara remota para una colocación sencilla del vehículo (opcional).

- PT** →
- 1 • **CARRINHO PRÁTICO** para garras e suporte do sensor (opcional).
 - 2 • **CÂMARA DE ÚLTIMA GERAÇÃO** com lentes HiQ
 - 3 • Garras de 10" a 26" (com adaptador) com **TARGETS DE ALTA RESOLUÇÃO PASSIVOS**
 - 4 • Unidade principal completa com **SUPORTE DE PC** e plataforma para teclado e impressora
 - 5 • **ASSISTENTE DE ELEVAÇÃO** mediante câmara remota para um posicionamento fácil do veículo (opcional).

FR

- Procédure **facile** d'utilisation
- **Banque de données internationale** de premier ordre
- **Indications** graphiques en temps réel
- Banque de données **utilisateur** pour saisie ou modification des données du véhicule
- Mesures du **châssis**
- Étalonnage en usine, étalonnage sur l'installation uniquement, pas d'étalonnage d'entretien
- Banque de données sur **HD**
- **Banque de données client** d'exécution de tâche, pour rappeler et mémoriser toutes les données du client
- Mouvement de caméra pour un travail du sol jusqu'à 2 mètres de hauteur (en option)
- **Assistent d'actionnement** d'élévateur par caméra à distance (en option)
- Kit de **montage mural** pour stockage des griffes et des capteurs cibles
- **Chariot latéral** pratique pour griffes et porte-capteurs (en option)

ES

- Procedimiento **sencillo**
- Una **base de datos internacional** de primera clase
- **Indicaciones** gráficas en vivo
- Base de datos del **usuario** para introducir o modificar los datos del vehículo
- Datos de medición del **chasis**
- Calibrado en fábrica, calibración solo durante instalación, **no necesita** calibración de mantenimiento
- Base de datos en **HD**
- Base de datos de clientes del trabajo para acceder a todos los **datos de clientes** y memorizarlos
- Desplazamiento de cámara para trabajar desde el suelo hasta 2 metros de altura (opcional)
- **Asistente de elevador** mediante cámara remota (opcional)
- **Kit de montaje** en pared para el almacenamiento de garras y targets
- **Práctica carretilla** para soporte de garras y targets (opcional)

PT

- Procedimento de **fácil utilização**
- Uma base de **dados internacional** de primeira classe
- **Indicações** gráficas ao vivo
- Base de dados do **utilizador** para introduzir ou modificar os dados do veículo
- Dados de medição do **chassis**
- Calibrado na fábrica, calibragem somente durante a instalação, **sem necessidade** de calibragem de manutenção
- Base de dados em **HD**
- Operação de trabalho da base de dados do cliente, para aceder e memorizar todos os **dados do cliente**
- Movimento da câmara para trabalhar a partir do terreno até 2 metros de altura (opcional)
- **Assistente de elevação** mediante câmara remota (opcional)
- **Kit de montagem** na parede para o armazenamento de garras e targets
- **Carrinho prático** para suporte de garras e target (opcional)

SOFTWARE



A



B



C

FR A Banque de données régionale et internationale complète

B Angle de chasse de 10° ou 20°

C Assistant d'actionnement à double affichage

ES A Base de datos internacional regional completa

B Ángulo de avance a 10° o 20°

C Asistente de elevador con doble vista

PT A Base de dados internacional regional completo

B Ângulo de avanço de a 10° ou 20°

C Assistente de elevação com vista dupla

A 92 W

NEW

FR Cette version de l' A 92 est destinée aux installations murales.

L'unité est composée d'une bride spéciale pour la barre et d'une unité centrale murale.

Sur l'**A 92 W** les caniveaux servant à protéger les câbles ne sont pas fournis. Disponible dans les versions FP et NO PC

ES Esta versión del A 92 se utiliza para soluciones de instalación en la pared.

La unidad consiste en una brida especial para la barra y una unidad central de pared.

En el **A 92 W** no se suministran los canales para cubrir los cables. Está ofrece en las versiones FP y NO PC

PT Esta versão de A 92 é dedicada às soluções de instalações de parede.

A unidade é constituída por um suporte especial para a barra e uma unidade central de parede.

No **A 92 W** os canais para as coberturas dos cabos não são fornecidos. Está disponível nas versões FP e NO PC



FR → **Accessoires conseilles** ES → **Accesorios recomendados** PT → **Acessórios recomendados**



TROLLEY Cod. 8-34900018 (/40)

MOTORIZED BEAM Cod. 8-34900020

Calibration unit Cod. 8-34900011*

Cod. 8-34900026

Calibration unit Cod. 8-34900028

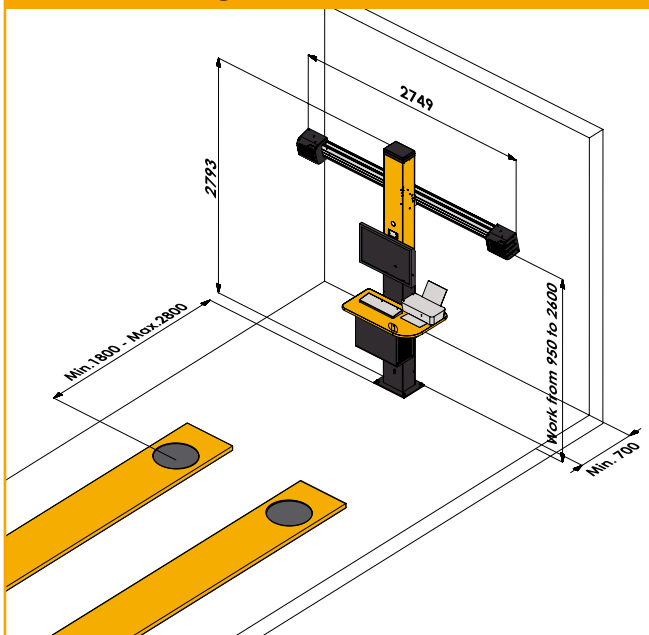
FR → •8-34900018 Chariot pour griffe et porte-captur •8-34900020 Kit de mouvement de caméra sur barre motorisée permettant à l'opérateur de travailler au niveau de la fosse jusqu'à 2 mètres de hauteur par pression sur le clavier. •8-34900021 Assistant d'actionnement pour déplacement en toute sécurité dans l'atelier sans l'aide d'un autre opérateur ou de miroir. •8-34900036 Meuble pour imprimante avec des roues et rabat •8-34900011 Unité d'étalonnage complète 2.0 pour l'étalonnage et le contrôle •8-34900026 Unité d'étalonnage complète 2.0 B pour l'étalonnage et contrôle périodique •8-34900028 Unité d'étalonnage "B": unité d'étalonnage seule.

ES → •8-34900018 Carretilla para soporte de palpador y garra. •8-34900020 El kit de desplazamiento de la cámara con rayo motorizado le permite al operador trabajar desde el nivel del foso hasta más de 2,00 metros pulsando una tecla del teclado. •8-34900021 Asistente de elevador para un manejo seguro en el taller sin operador adicional o espejo. •8-34900036 Mueble para la impresora con ruedas y solapa •8-34900011 Kit completo 2.0 para la calibración y control •8-34900026 Kit completo 2.0 B para la calibración y verificaciones periódicas •8-34900028 Unidad de calibración "B": único objetivo para la calibración

PT → •8-34900018 Carrinho para suporte de sensor e garras •8-34900020 O kit de movimentação da câmera permite que o operador opere de um nível abaixo do solo de até 2,00 metros pressionando uma tecla do teclado. •8-34900021 Assistente de elevação para uma manobra segura na oficina sem operador adicional ou espelho. •8-34900036 Caixa da impressora com rodas e tampa •8-34900011 Kit completo 2.0 para calibração e verificações periódicas •8-34900026 Kit completo 2.0 B de calibração e controle •8-34900028 Unidade de calibração "B": único objetivo para a calibração

FR → **Dimensions** ES → **Dimensiones**

PT → **Dimensões**



FR → **Données techniques** ES → **Información Técnica**

PT → **Dados Técnicos**

Parallélisme total	Convergencia total	Paralelismo total	±20°
Parallélisme individuel	Convergencia media	Semi-paralelismo	± 10°
Carrossage	Ângulo de caída	Curvatura	± 10°
Angle de chasse	Ângulo de avance	Ângulo de avanço	± 30°
Pivot de fusée	Perno fundido	Pivô principal	± 30°
Différence d'axe	Desalineación	Recuo	± 22°
Angle de poussée	Ângulo de empuje	Ângulo de impulso	±10°
Différence de braquage	Diferencia de giro en	Diferença de direção em	± 20°
Alimentation	Alimentación	Alimentação	
Tension d'alimentation	Tensión de alimentación	Voltagem da alimentação	115-230V ac 50-60Hz - 1Ph
Consommation d'énergie	Absorción de alimentación eléctrica	Consumo de energia	500 W
Support PC	Soporte de PC	Suporte do PC	11 kg
Bras caméra	Rayo de cámara	Base das câmeras	26 kg
Colonne	Columna	Coluna	66 kg

Les photographies, caractéristiques et données techniques n'engagent en rien le fabricant. Elles peuvent subir des modifications sans préavis. -Las fotografías, las características y los datos técnicos no son vinculantes. La empresa se reserva el derecho de modificarlas en cualquier momento. - As fotografias, as características e os dados técnicos não são vinculantes, podem ser modificados sem prévio aviso.

* Disponible uniquement dans certains pays- Disponível somente nos países selecionados -Disponibile sólo en países seleccionado

