



EN

## NEW 3 D aligner

New **A92 3D** wheel aligner with **2-camera** reading system, fast, precise and very reliable:

- made by **Nexion Group Company**
- high quality** components and modern design
- user friendly software for precise and quick alignment measurements
- 0.01°** data display
- intuitive** 2-key operation with easily accessible tutor help
- easy** access to all adjustment values
- 10" to 26"** sensor holder (with adaptor)

IT

## NUOVO allineatore 3 D

Nuovo allineatore ruote **A92 3D** con sistema di lettura a 2 telecamere rapido, preciso ed estremamente affidabile:

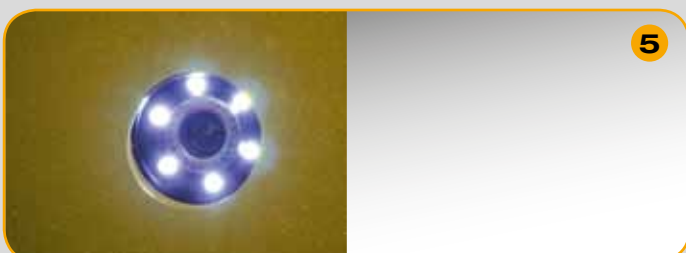
- prodotto dall'**azienda Nexion Group**
- componenti di **alta qualità** e design **moderno**
- software semplice da utilizzare per misurazioni di assetto ruote veloci e precise
- visualizzazione di dati fino a **0,01°**
- intuitivo** funzionamento a due tasti con tutorial facilmente accessibile
- facile** accesso a tutti i valori di regolazione
- Supporto sensore da **10" a 26"** (con adattatore)

DE

## NEU 3D-Achsmessgerät

Das neue **A92 3D**-Achsmessgerät mit Abtastsystem mit 2 Kameras ist schnell, präzise und sehr zuverlässig:

- Hergestellt von einem Unternehmen der **Nexion Gruppe**
- Hochwertige** Bauteile und erstklassiges Design
- Benutzerfreundliche Software für genaue und schnelle Achsvermessung
- 0.01°**-Datendisplay
- Intuitive** Bedienung mit 2 Tasten mit einfachem Zugriff auf die Hilfe-Funktion
- Einfacher** Zugriff auf alle Einstellungswerte
- 10"- bis 26"**-Messkopfhalter (mit Adapter)



- EN**
- 1 • **PRACTICAL TROLLEY** for clamp and sensor holder (optional).
  - 2 • **NEXT GENERATION CAMERA** with HiQ lenses
  - 3 • 10" to 26" (with adaptor) clamps with **PASSIVE HIGH RESOLUTION TARGETS 80 x 80 and 80 x 90**
  - 4 • Main unit complete with **PC HOLDER** and platform for keyboard and printer
  - 5 • **LIFT DRIVE-ON ASSISTANT** by remote camera for easy vehicle positioning (optional).

- IT**
- 1 • **COMODO CARRELLO** per grappa e supporto sensore (opzionale).
  - 2 • **TELECAMERA DI PROSSIMA GENERAZIONE** con obiettivo HiQ
  - 3 • Grappa da 10" a 26" (con adattatore) con **TARGET PASSIVI AD ALTA RISOLUZIONE 80 x 80 e 80 x 90**
  - 4 • Unità principale completa di **SUPPORTO PC** e piano d'appoggio per tastiera e stampante
  - 5 • **SISTEMA DI ASSISTENZA PER GUIDA VEICOLO SUL PONTE** mediante telecamera remota per l'agevole posizionamento del veicolo (opzionale).

- DE**
- 1 • **PRAKTISCHER TRÄGERWAGEN** für Spannhalter- und Messkopfhalter (auf Anfrage).
  - 2 • **ULTRAMODERNE KAMERA** mit HiQ Linsen
  - 3 • 10" bis 26"-Spannhalter (mit Adapter) mit **PASSIVEN HOCHAUFLÖSENDEN MESSWERTAUFNEMMERN 80 x 80 und 80 x 90**
  - 4 • Zentraleinheit einschließlich **PC-SCHRANK** und Tisch für Tastatur und Drucker.
  - 5 • **HEBEBÜHNENAUFFAHRHILFE** durch ausgelagerte Kamera für eine einfache Fahrzeugpositionierung (auf Anfrage).

EN

- **User friendly procedure**
- A first class **international based databank**
- Live graphic **indications**
- **User** databank for insert or modification vehicle data
- **Chassis** measurement data
- Factory calibrated, calibration on installation only, **no need** for maintenance calibration
- Databank on **HD**
- Job operation **customer data bank**, to recall and memorize all customer data
- Camera movement for working from ground to 2 meter height (optional)
- Lift **Drive-on Assistant** by remote camera (optional)
- **Wall mounting** kit for clamps and targets storage
- Practical **side trolley** for clamps and targets holder (optional)

IT

- Procedure **user friendly**
- Straordinaria **banca dati internazionale**
- **Indicazioni** grafiche in tempo reale
- Banca dati **utente** per inserimento o modifica dei dati del veicolo
- Dati di misurazione del **telaio**
- Calibrato in fabbrica, calibrazione soltanto all'installazione, **non necessita** di calibrazione dopo la manutenzione
- Banca dati su **disco rigido**
- Banca dati del cliente per specifici lavori, per richiamare e memorizzare tutti i **dati relativi al cliente**
- Telecamera mobile per lavorare dal livello del terreno fino a 2 metri di altezza (opzionale)
- Sistema di **assistenza per guida veicolo sul ponte** mediante telecamera remota (opzionale)
- **Kit di montaggio** a parete per ritiro graffa e target
- Comodo **carrello** laterale per graffe e supporto sensore (opzionale)

DE

- Benutzerfreundliches **Verfahren**
- Erstklassige **internationale Datenbank**
- Grafische Anzeigen in **Echtzeit**
- **Benutzer**-Datenbank zur Eingabe oder Änderung von Fahrzeugdaten
- **Fahrgestell**-Messdaten
- Werkseitig kalibriert, Kalibrierung nur bei der Installation, keine Wartung der Kalibrierung notwendig
- Datenbank auf **HD**
- **Kundendatenbank** für die Eingriffe, zum Aufrufen und Speichern aller Kundendaten.
- Kameraführung für Arbeitsmöglichkeit vom Boden bis zu 2 Meter Höhe (auf Anfrage)
- **Hebebühnenaufrfahrhilfe** durch ausgelagerte Kamera (auf Anfrage)
- **Wandmontage**-Kit für Lagerung der Spannhalter und Messwertaufnehmer
- Praktischer **Zusatzträgerwagen** für Spannhalter und Messwertaufnehmerhalter (auf Anfrage)

## SOFTWARE



A



B



C

EN

A Complete Regional International Databank

B Caster swing at 10' or 20'

C Drive on assistant

IT

A Completa banca dati internazionale e regionale

B Incidenza a 10' o 20'

C Assistenza alla guida

DE

A Vollständige regionale und internationale Datenbank

B Nachlaufschwenkung bei 10' oder 20'

C Auffahrhilfe

## A 92 W

EN

This version of the A 92 is designed for wall mounting solutions.

The unit consists of a special bracket for the beam, and a wall mounting main unit.

In the **A 92 W** the cable channels covers are NOT supplied. Available in the FP and NO PC version.

IT

Versione dedicata a soluzioni di installazioni a muro.

L'unità consiste in una speciale staffa per la barra e un'unità centrale a muro.

Nel **A 92 W** le canaline per le coperture dei cavi non sono fornite. È disponibile nelle versioni FP e NO PC

DE

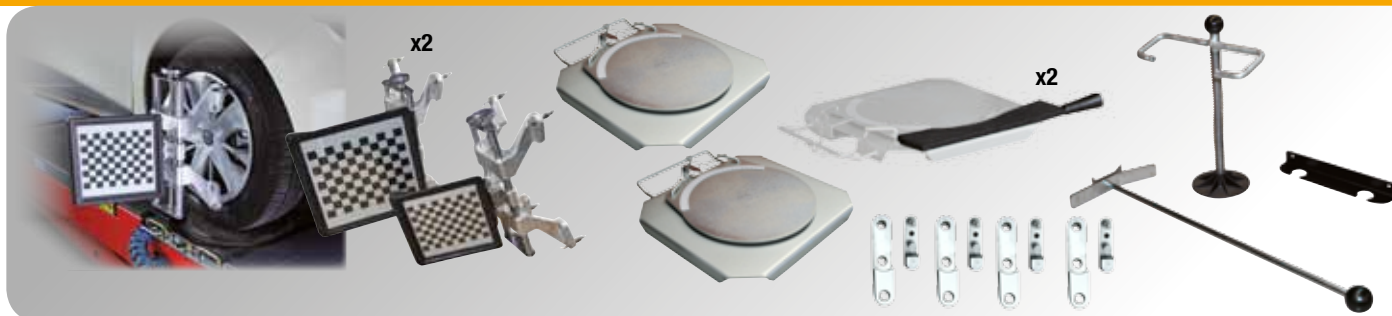
Diese neue Version ist speziell für die Wandinstallation ausgelegt.

Die Einheit besteht aus einem speziellen Bügel für die Stange und einer Wandzentraleinheit.

Beim **A 92 W** werden die Kabelkanäle nicht mitgeliefert.

In den Versionen FP und NO PC





EN → Recommended accessories IT → Accessori raccomandati DE → Empfohlenes Zubehör



TROLLEY Cod. 8-34900018 (/40)

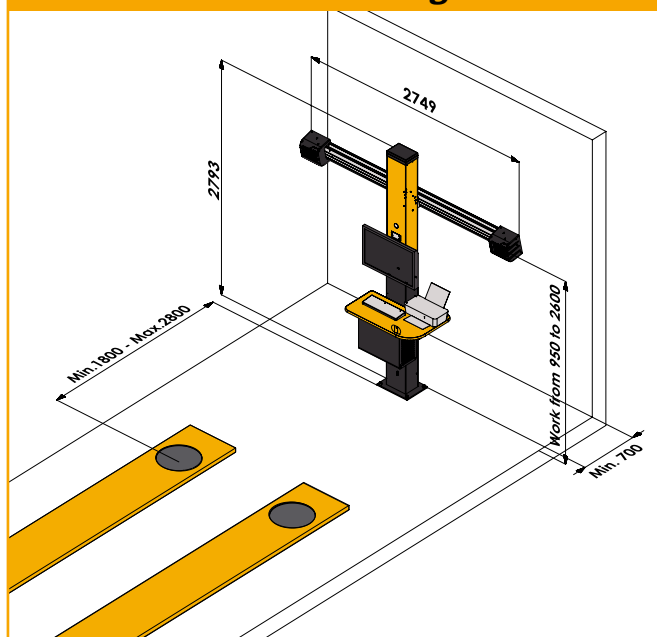
MOTORIZED BEAM Cod. 8-34900020

Calibration unit Cod. 8-34900011\*

Calibration unit Cod. 8-34900028

- EN → • **8-34900018** Trolley for clamp and sensor holder • **8-34900020** Motorized beam Camera movement kit allows the operator to work from pit level to over 2.00 meters by pressing a key on the keyboard. • **8-34900021** Drive on assitant for safe manouevring in the workshop without additional operator or mirror. • **8-34900036** A printer cabinet with wheels and the door • **8-34900011\*** Calibration kit 2.0 in a portable trolley • **8-34900026** Complete calibration 2.0 B for calibration and maintenance • **8-34900028** Single target "B" for calibration
- IT → • **8-34900018** Carrello per graffa e target • **8-34900020** Motorizzato beam Kit di movimentazione telecamera: permette di lavorare dal livello del terreno fino a 2 m di altezza • **8-34900021** Drive on assitant Assistenza alla guida per l'indicazione a video del posizionamento del veicolo sul ponte • **8-34900036** Armadietto per stampante dotato di ruote e sportello • **8-34900011\*** Kit completo 2.0 per calibrazione e controllo • **8-34900026** Kit completo 2.0 B per calibrazione e controllo periodico • **8-34900028** Calibratore "B": singolo target per la calibrazione
- DE → • **8-34900018** Trägerwagen für Spannhalter und Messkopfhalter • **8-34900020** Motorbetriebener Laserstrahl Das Kameraführung-Kit ermöglicht dem Bediener das Arbeiten von der Grubenhöhe bis zu einer Höhe von 2.00 Metern durch einfaches Drücken einer Taste auf der Tastatur. • **8-34900021** Auffahrhilfe für sicheres Manövrieren in die Werkstätte ohne zusätzlichen Bediener oder Spiegel. • **8-34900036** Ein Druckerschrank auf Rädern und mit Tür. • **8-34900011\*** Kalibrierungskit 2.0 für die Kalibrierung und Wartung. • **8-34900026** Komplette Kalibrierungseinheit in einem Trägerwagen • **8-34900028** Kalibrierungskit "B" für die Kalibrierung.

EN → Dimensions IT → Dimensioni DE → Abmessungen



EN → Technical Data IT → Dati Tecnici DE → Technische Daten

Total toe	Convergenza totale	Gesamtspur	±20°
Half toe	Semi convergenza	Halb-Vorspur	± 10°
Camber	Campanatura	Sturz	± 10°
Caster	Incidenza	Nachlauf	± 30°
King pin	Perno fuso	Achsschenkelbolzen	± 30°
Set Back	Disassamento	Misalign	± 22°
Thrust angle	Angolo di spinta	Fahrachswinkel	±10°
Steering difference	Differenza di sterzata	Lenkeinschlagdifferenz	± 20°
<b>Power supply</b>	<b>Alimentazione</b>	<b>Stromversorgung</b>	
Power supply voltage	Tensione di alimentazione	Versorgungsspannung	115-230V ac 50-60Hz - 1Ph
Power absorption	Consumo di corrente	Leistungsaufnahme	500 W
PC holder	Supporto PC	PC-Träger	11 kg
Camera beam	Braccio telecamera	Kamerastrahl	26 kg
Column	Palo	Montagesäule	66 kg

The manufacturer reserves the right to modify the features of its products at any time. Fotografie, caratteristiche ed i dati tecnici non sono vincolanti, possono subire modifiche senza preavviso. Die Fotografien, die angegebenen Eigenschaften und die technischen Daten sind nicht verbindlich und können ohne Vorankündigung geändert werden.

\*Available in selected countries only - Disponibile solo in alcuni Paesi - Nur in ausgewählten Ländern verfügbar