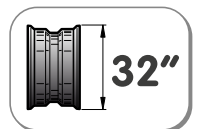


# S 76E C Touch



**CONTACTLESS  
&  
TOUCHSCREEN**



EN

## "Contactless & Touchscreen" automatic wheel balancer

- The new **S 76E C Touch** completed the range of Contactless & Touchscreen wheel balancers and it was designed for specialists in the sector.
- For tyre assistance centres, dealerships, workshops and car manufacturers dealing with large volumes.
- It's a **fast, automatic** wheel balancer and it works **without ever touching the wheel**.

IT

## Equilibratrice automatica "Contactless & Touchscreen"

- La nuova **S 76E C Touch** completa la gamma delle equilibratrici Contactless & Touchscreen ed è stata studiata per gli specialisti del settore.
- Per centri di assistenza pneumatici, concessionari, autofficine e case automobilistiche con alti volumi di lavoro.
- È una equilibratrice **automatica, rapida** e lavora **senza dover mai toccare la ruota**.

EN → **Main features** IT → **Caratteristiche generali**



EN → **FULLY Automatic**

- **No manual operations** are required of the operator. Reduced spin time and diagnostic time to make it one of the fastest on the market.
- **Measures wheel dimensions** High precision laser sensors automatically measure all wheel dimensions in a few seconds during the measurement cycle.
- **Hidden Weight 2.0** New programme to divide the external side balancing adhesive weight into two equivalent weights hidden behind the spokes. A completely autonomous operation.
- **Sonar RRO KIT (on request)** Diagnostics system with sonar RunOut Kit to reduce disturbances (vibrations) generated by geometric deformations of the wheel.

In a single spin as well as calculate the best coupling of the parts to solve typical vibration while driving issues. Simplified troubleshooting indications for the operator.



IT → **FULLY Automatic**

- **Nessuna operazione manuale** è richiesta all'operatore. Tempi di lancio e diagnosi ridotti così da porla sul mercato tra le più veloci in assoluto.
- **Rilevamento dimensioni ruota** Sensori laser ad alta precisione misurano automaticamente tutte le dimensioni della ruota in pochissimi secondi durante il ciclo di misura.
- **Hidden Weight 2.0** Nuovo programma per dividere il peso adesivo di equilibratura del fianco esterno in due pesi equivalenti collocati in posizione nascosta dietro le razze in totale autonomia.
- **Sonar RRO KIT (a richiesta)** Sistema di diagnosi con lo speciale sonar RunOut kit atto a ridurre i disturbi (vibrazioni) generati da deformazioni geometriche della ruota.

In un unico lancio misura l'eccentricità radiale della ruota e calcola il miglior accoppiamento tra le parti risolvendo i tipici problemi di vibrazioni su strada. Indicazioni semplificate per l'operatore per la risoluzione dei problemi.



EN →

- **The graphical interface** and touchscreen technology simplify and speed up operations and work programme selection.
- **USB ports** for connection to peripheral devices and easy software upgrading.

IT →

- **L'interfaccia grafica** e la tecnologia touchscreen semplificano e velocizzano le operazioni e la selezione dei programmi di lavoro.
- **Porte USB** per il collegamento alle periferiche e l'aggiornamento software semplificato.



EN →

- **Inclined front part** to improve operator access to the inside of the rim.
- **Space-saving wheel guard (Patented)** designed to allow the positioning along the wall, it also permits to hold wheels up to 44" (1.118 mm) maximum diameter.

IT →

- **Frontale inclinato** per incrementare l'accesso dell'operatore all'area interna del cerchio.
- **Carter ruota salvaspazio (Brevettato)** studiato per permettere il posizionamento a muro dell'equilibratrice e per accogliere ruote fino ad un diametro massimo di 44" (1.118 mm).





**EN** → **“ELECTROLOCK” wheel locking**

- New automatic electromechanical system which reduces work times and increases the centring accuracy.

**Automatic positioning**

- At the end of the spin the wheel is braked and automatically brought to the balancing position (**RPA**).
- The integrated **LED light** illuminates the work area to facilitate rim cleaning and application of the counterweights.

**IT** → **Bloccaggio ruota “ELETTROMECCANICO”**

- Nuovo sistema automatico elettromeccanico che riduce i tempi lavoro e incrementa la precisione di centraggio.

**Posizionamento automatico**

- A fine lancio la ruota viene frenata e portata automaticamente in posizione di equilibratura (**RPA**).
- **Illuminatore led** integrato illumina l'area di lavoro per facilitare le operazioni di pulizia del cerchione e l'applicazione dei contrappesi.



**EN** → **Dimension measurements with the CONTACTLESS system**

- “Combined” system, which includes an internal laser sensor and an external sonar sensor (sonar **ES-7**). The wheel balancer automatically measures the wheels without any intervention by the operator. All operations for the positioning of adhesive counterweights have been simplified.

**IT** → **Misura delle dimensioni con sistema CONTACTLESS**

- Sistema “combinato” composto da un sensore laser interno ed un sensore sonar esterno (sonar **ES-7**). L'equilibratrice rileva automaticamente le dimensioni delle ruote senza alcun intervento dell'operatore. Semplificate tutte le operazioni per il posizionamento dei contrappesi adesivi.

**• Every programme for the professional • Tutti i programmi per il professionista**

**WR Weight Reduction**

- Special programme collection including LESS WEIGHT which reduces work times (20%) and the amount of counterweights used (30%).
- Speciale raccolta di programmi, tra cui il LESS WEIGHT, che permettono di ridurre i tempi di lavoro (20%) e la quantità di contrappesi utilizzati (30%).

**• SMART TYRE SET**

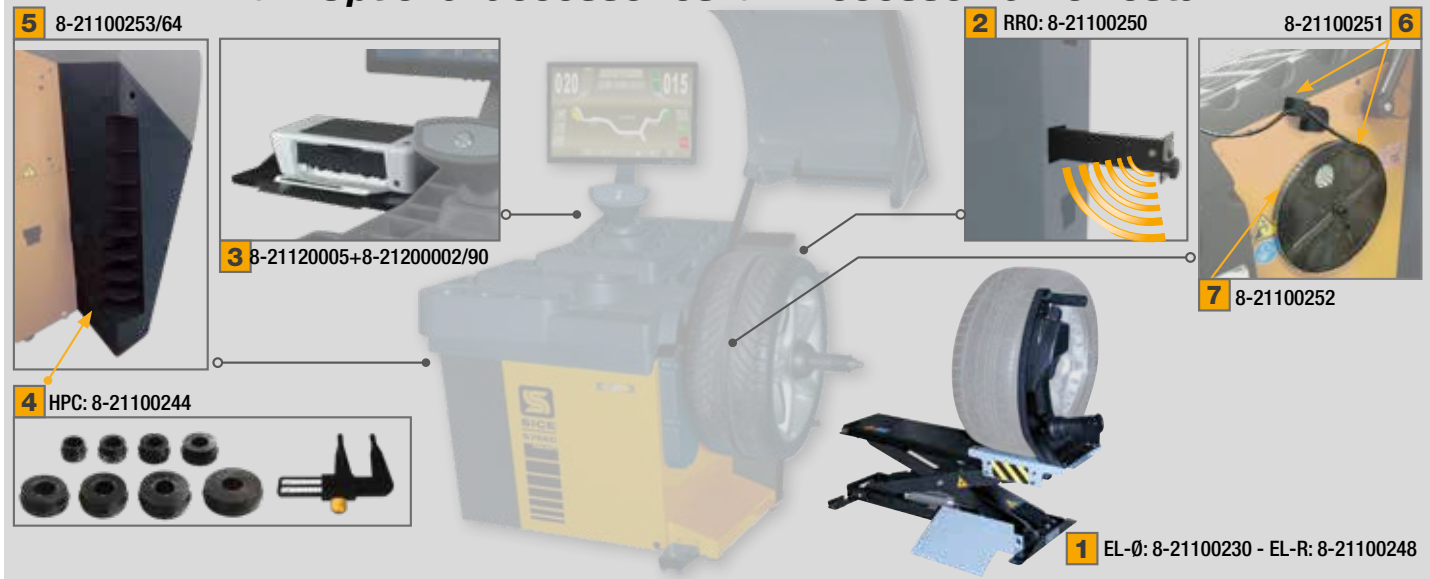
- EN** → Special tool for the vehicle wheel set diagnosis. Once all the wheels have been memorised, the S 76E C Touch proposes how to best position them on the vehicle, ensuring the comfort and safety of the vehicle.
- IT** → Speciale strumento di diagnosi del treno di ruote del veicolo. Una volta memorizzate tutte le ruote, S 76E C Touch propone come meglio posizionarle sul veicolo favorendo il comfort e la sicurezza del veicolo.



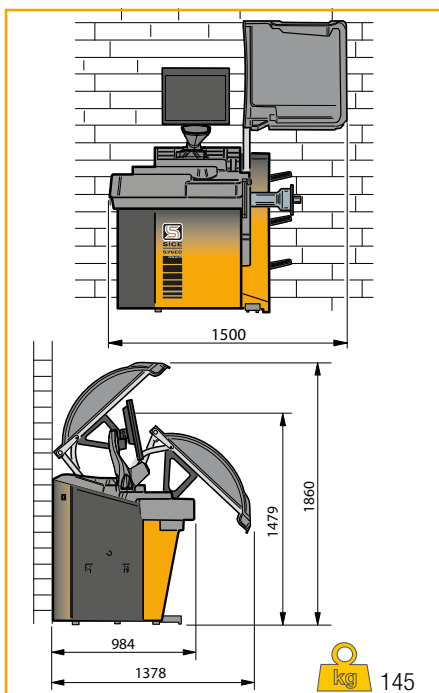




EN → **Optional accessories** IT → **Accessori a richiesta**



1	“Weightless effect” <b>EL-Ø</b> (automatic) and <b>EL-R</b> (manual) wheel lifters which eliminate operator effort, speed up routine operations and ensure perfect centring.	Sollevatori ruota “effetto senza peso” <b>EL-Ø</b> (automatico) e <b>EL-R</b> (manuale) che annullano lo sforzo dell'operatore, velocizzano le operazioni quotidiane e garantiscono un centraggio perfetto.
2	<b>RUN-OUT KIT</b> The S 76E C Touch can also handle diagnostic functions with the special <b>RRO kit</b> . In a single spin as well as calculate the best coupling of the parts to solve typical vibration while driving issues.	<b>RUN-OUT KIT</b> La S 76E C Touch può diventare anche un modello con funzioni diagnostiche con lo speciale <b>RRO kit</b> sonar che in un unico lancio misura l'eccentricità radiale della ruota e calcola il miglior accoppiamento tra le parti risolvendo i tipici problemi di vibrazioni su strada.
3	A4 colour inkjet USB printer set with support	Stampante USB A4 a colori getto di inchiostro con supporto
4	8 two-faced slightly tapered bushings	Set di 8 boccole bifronte a bassa conicità e alta precisione
5	Support column colour RAL 7016 for 8 HPC two-faced bushings	Colonna di supporto RAL 7016 per 8 boccole bifronte HPC
6	Dispenser kit for coil of adhesive weights	Kit dispenser per contrappesi adesivi
7	Coil of adhesive weights. Iron roll (5 g x 1200 pcs)	Bobina contrappesi adesivi. Rotolo in ferro (5 g x 1200 pz)



EN → <b>Technical Data</b>	IT → <b>Dati Tecnici</b>	
Supply voltage	Alimentazione	115/230v - 1Ph - 50/60Hz
Power absorption	Potenza assorbita	550 W
Shaft diameter	Diametro albero	40 mm
Unbalance measurement accuracy	Risoluzione misura squilibrio	1 - 5 g
Spinning speed	Velocità di lancio	75 - 85 - 98 r.p.m.
Rim diameter setting range	Diametro cerchio impostabile	1" ÷ 35"
Rim diameter measurable	Diametro cerchio misurabile	10" ÷ 32"
Rim width setting range	Larghezza cerchio impostabile	1.6" ÷ 23.6"
Wheel support flange/machine distance	Distanza flangia appoggio ruota/macchina	275 mm (10.82")
Max. wheel width (with guard)	Larghezza massima ruota (con protezione)	560 mm (22")
Max. wheel diameter (with guard)	Diametro massimo ruota (con protezione)	1117 mm (44")
Max. wheel weight (ground fastening)	Peso massimo ruota (fissaggio al suolo)	85 kg
Average measuring time	Tempo medio di misura	7 s
Noise level when running	Livello di rumorosità in servizio	< 70 dB (A)

The manufacturer reserves the right to modify the features of its products at any time. - Fotografie, caratteristiche ed i dati tecnici non sono vincolanti, possono subire modifiche senza preavviso.