

A 92 E



Nouveau contrôleur de géométrie A 92 E 3D doté de système de lecture à 2 caméras



Fonction de suivi automatique du niveau du pont élévateur (en option)

Composants de **haute qualité** et **design moderne**

Logiciel d'utilisation facile pour des mesures géométriques précises et rapides

Écran de données **0,01°**

Fonctionnement intuitif à 2 touches avec assistant facile d'accès

Accès aisé à toutes les valeurs de réglage

Porte-captteur de **10"** à **26"** (avec adaptateur)

**Le contrôleur de géométrie pour tous...
Rapide, précis et extrêmement fiable**



1

CIBLE LEGERE A HAUTE RESOLUTION

Amovible de l'étrier, compatible avec tous les étriers Sice.
Filtre infrarouge avant offrant une grande immunité aux réflexions solaires.

2

CHARIOT PRATIQUE

pour griffe et porte-captur (en option).

CAMÉRA DE QUALITÉ SUPÉRIEURE

Caméra **HI-Q haute résolution de nouvelle génération** pour vision artificielle.

Indications de fonctionnement lumineuses grâce au panneau synoptique intégré.

Mesure par différence. Chaque saisie est élaborée de manière différentielle sur 2 images consécutives afin d'éliminer les problèmes de mesure dans des conditions critiques d'éclairage naturel ou en présence de reflets de lumière.

3



4

GRIFFES DE 10" À 26" avec adaptateur (en option).



CLAMPONTYRE

Compatibilité avec les étriers rapides ClampOnTyre : **aucun contact avec la jante, conception innovante** pour un blocage **rapide et fiable.** (*)



(*): l'utilisation des étriers ClampOnTyre nécessite l'installation du kit pour le runout optimisé SMART-ROC.

5

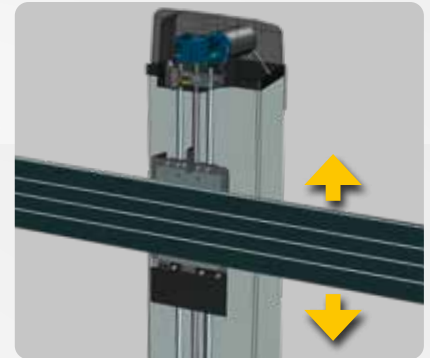
UNITÉ PRINCIPALE avec porte PC et plate-forme pour clavier et imprimante.



6

ASSISTANT D'ACTIONNEMENT D'ELEVATEUR

par caméra à distance pour positionnement facile du véhicule (en option).



NOUVEAU DISPOSITIF DE LEVAGE INTEGRE AVEC VIS SANS FIN ET SYSTEME DE SECURITE (PATENT PENDING)

Le kit d'actionnement des caméras permet de travailler depuis la fosse jusqu'à plus de 2 m de hauteur en appuyant sur une touche du clavier. Rapide et facile.

Fonction de suivi automatique du niveau du pont élévateur (en option).

Mécanisme de sécurité intégré (patent pending).

SOFTWARE

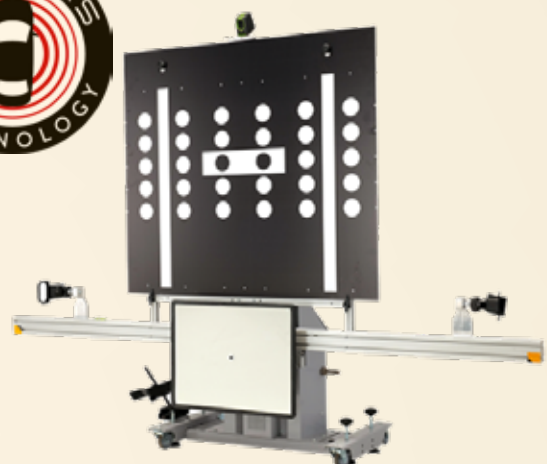
- Système d'exploitation **Windows 10 IoT multilingue**
- Procédure **facile d'utilisation**
- **Base de données internationale** extraordinaire avec plus de **84 000 véhicules**
- **Indications graphiques** en temps réel
- Banque de données **utilisateur** pour saisie ou modification des données du véhicule
- Mesures du **châssis**
- **Étalonné à l'usine**, vérification de l'étalonnage uniquement lors de l'installation, **aucun étalonnage périodique n'est requis**
- Banque de données **sur HD**
- Banque de données client d'exécution de tâche, pour rappeler et mémoriser toutes **les données du client**

CONTRÔLEUR DE GÉOMÉTRIE COMPATIBLE AVEC PROADAS

Le contrôleur de géométrie est compatible avec le nouveau système universel PROADAS utilisé pour **l'étalonnage des systèmes d'assistance à la conduite** équipant les voitures de dernière génération.

Grâce aux caméras du contrôleur de géométrie, **il est possible d'aligner de manière précise et rapide** le système d'étalonnage de la caméra et du radar à bord du véhicule.

Les constructeurs recommandent d'effectuer l'étalonnage des systèmes ADAS suite à l'alignement du véhicule. Pour obtenir plus d'informations, consultez la section consacrée aux produits PROADAS de notre site.



ÉQUIPEMENT D'ORIGINE



*

***ORDINATEUR
PERSONNEL**
seulement pour
versions Full
Pack



**BLOQUE-VOLANT,
PÉDALE DU FREIN ET
SOUTIEN**



CIBLES DE MESURE

ACCESSOIRES RECOMMANDÉS



Supports **10-21"**
autocentrants



Kit extenseurs à **26"**
pour supports



Plateaux pivotants
avec paad



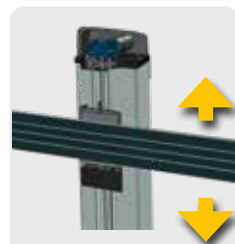
Mallette avec kit
d'étalonnage et de
vérification de l'étalonnage



Aligner Trolley. Pour utiliser le
contrôleur de géométrie sur des
ponts éleveurs différents ou en
mode dynamique



Imprimante Inkjet A4



Kit de levage avec
vis sans fin. Permet
de travailler depuis
le sol et jusqu'à 2
mètres de hauteur

Pour de plus amples informations, consultez le catalogue complet des accessoires

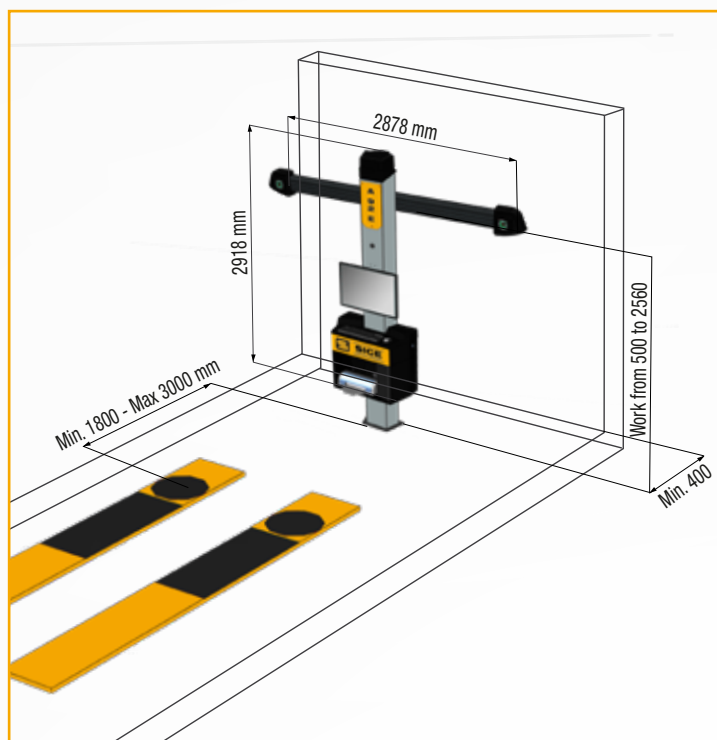
DONNÉES TECHNIQUES

Parallélisme total	$\pm 20^\circ$
Parallélisme individuel	$\pm 10^\circ$
Carrossage	$\pm 10^\circ$
Angle de chasse	$\pm 30^\circ$
Pivot de fusée	$\pm 30^\circ$
Différence d'axe	$\pm 22^\circ$
Angle de poussée	$\pm 10^\circ$
Différence de braquage	$\pm 20^\circ$

Alimentation

Tension d'alimentation	115/230ac - 50/60Hz - 1 Ph
Consommation d'énergie	500 W
Support PC	11 kg
Bras caméra	26 kg
Colonne	66 kg
Résolution des caméras	2592 x 1944 10,000,000 Pixel

DIMENSIONS



Les photographies, caractéristiques et données techniques n'engagent en rien le fabricant. Elles peuvent subir des modifications sans préavis.

Cod. DPSC000611A_02/2024