

A 92 E



Novo alinhador de rodas A 92 E 3D com sistema de leitura de 2 câmaras



Função de seguimento automático do nível da ponte (opcional)

Componentes de **alta qualidade e estilo moderno**

Software de fácil utilização para medições de alinhamento rápidas e precisas

Ecrã de dados de **0,01°**

Funcionamento intuitivo com 2 teclas de fácil acesso e um tutorial de ajuda

Acesso fácil a todos os valores de ajuste

Suporte de sensor de **10" a 26"** (com adaptador)

O alinhamento de rodas para todos... rápido, preciso e muito fiável!



1

TARGET LEVEL DE ALTA RESOLUÇÃO

Removível do suporte e compatível com todos os suportes Sice. Filtro infravermelho dianteiro para uma elevada proteção contra os reflexos solares.

2

CARRINHO PRÁTICO

para garras e suporte do sensor (opcional).

CÂMERA DE QUALIDADE SUPERIOR.

Câmera **HI-Q de alta resolução** de **última geração** para visão artificial.

Indicações operacionais luminosas graças ao painel sinótico integrado.

Medida em diferença. Cada aquisição é elaborada de modo diferencial por 2 imagens consecutivas, a fim de eliminar os problemas de medida em condições críticas de iluminação solar ou existindo reflexos luminosos.

3



4

GARRAS DE 10" A 26"

com adaptador (opcional).

CLAMPONTYRE

Compatibilidade com suportes rápidos ClampOnTyre: **nenhum contato com o aro, design inovativo** para um bloqueio **rápido e confiável.** (*)



(*): para utilizar os suportes ClampOnTyre é necessário instalar o kit para o runout otimizado SMART-ROC.

5

UNIDADE PRINCIPAL

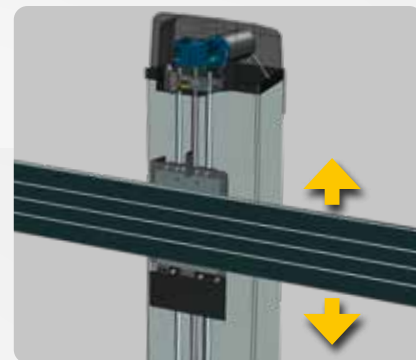
completa com suporte de PC e plataforma para teclado e impressora



6

ASSISTENTE DE ELEVAÇÃO

mediante câmara remota para um posicionamento fácil do veículo (opcional).



NOVO ELEVADOR INTEGRADO COM ROSCA SEM FIM COM SISTEMA DE SEGURANÇA (PATENT PENDING)

Kit de movimentação da câmara permite que o operador opere de um nível abaixo do solo de até 2.00 metros pressionando uma tecla do teclado. Fácil e rápido.

Função de seguimento automático do nível da plataforma (opcional).

Mecanismo de segurança integrado (patent pending).

SOFTWARE

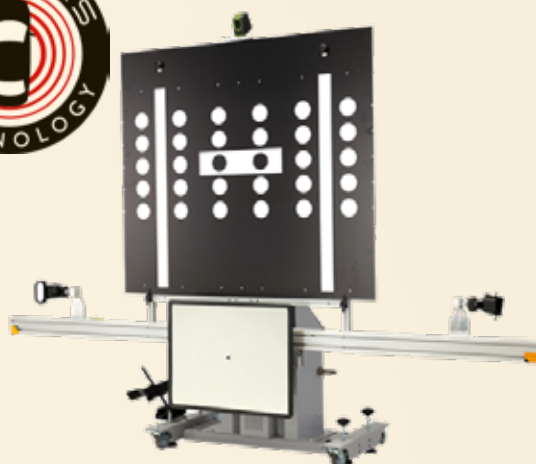
- Sistema operacional do **Windows 10 IoT multilíngüe**
- Procedimento de **fácil utilização**
- Uma **base de dados internacional** de primeira classe com mais de 84.000 veículos
- **Indicações gráficas** ao vivo
- **Base de dados do utilizador** para introduzir ou modificar os dados do veículo
- Dados de medição do **chassis**
- **Calibrado na fábrica**, verificação da calibração apenas no ato da instalação, **não precisa de calibrações periódicas**
- Base de dados em **HD**
- Operação de trabalho da **base de dados do cliente**, para aceder e memorizar todos os **dados do cliente**

ALINHAMENTO COMPATÍVEL COM PROADAS

O alinhamento é compatível com o novo sistema universal PROADAS usado para a **calibração dos sistemas de assistência à condução** presentes nos automóveis de nova geração.

Através das câmeras do alinhador, **é possível alinhar de maneira precisa e rápida** o sistema para a calibração da câmara e do radar a bordo do veículo.

Os fabricantes recomendam realizar a calibração dos sistemas ADAS após a realização do alinhamento do veículo. Para maiores informações, visite a seção de produtos PROADAS no nosso site.



ACESSÓRIOS PADRÃO



* **PERSONAL COMPUTER**
apenas para
versões Full Pack



**TRAVA DE DIREÇÃO,
PRESSIONADOR DE
PEDAL, FREIO E SUPORTE**



TARGET DE MEDIDA

ACESSÓRIOS RECOMENDADOS



x4
Suportes 10-21"
de centragem
automática



x4
Kit de extensores de
26" para suportes



x2
x2
Pratos giratórios com
almofadas



Maleta com kit para a
calibração e a verificação
da calibração



Aligner Trolley. Para usar o
alinhador em plataformas
diferentes ou no modo drive thru



Kit de elevador
com rosca sem fim.
Permite trabalhar
a partir do nível do
terreno até 2 metros
de altura



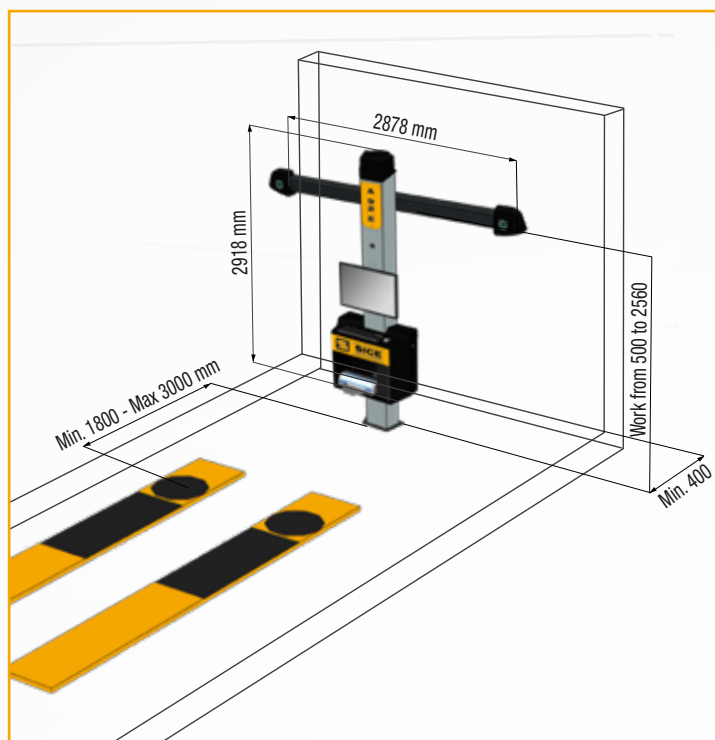
Impressora Inkjet A4

Para mais informações, consulte o catálogo de acessórios completo

DADOS TÉCNICOS

| | |
|-------------------------|---------------------------------|
| Paralelismo total | $\pm 20^\circ$ |
| Semi-paralelismo | $\pm 10^\circ$ |
| Curvatura | $\pm 10^\circ$ |
| Ângulo de avanço | $\pm 30^\circ$ |
| Pivô principal | $\pm 30^\circ$ |
| Recuo | $\pm 22^\circ$ |
| Ângulo de impulso | $\pm 10^\circ$ |
| Diferença de direção em | $\pm 20^\circ$ |
| Alimentação | |
| Voltagem da alimentação | 115/230Vac - 50/60Hz - 1 Ph |
| Consumo de energia | 500 W |
| Suporte do PC | 11 kg |
| Base das câmeras | 26 kg |
| Coluna | 66 kg |
| Resolução das câmeras | 2592 x 1944 10,000,000 Pixel |

DIMENSÕES



Fotografias, características e os dados técnicos não são vinculantes e podem sofrer modificações sem aviso prévio.

Cod. DPSC000614A_02/2024